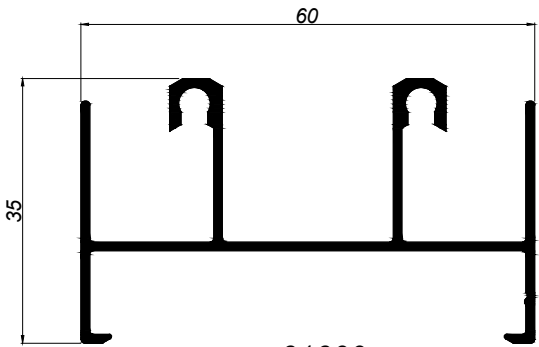




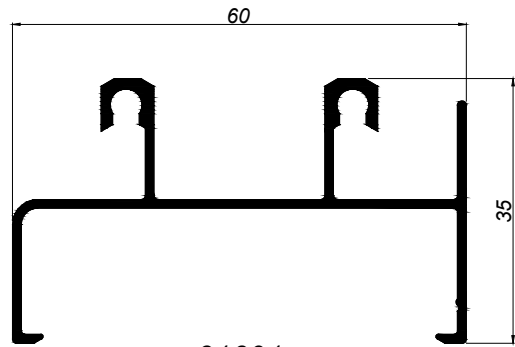
**SERIE MARINA**  
**CORREDERA C-60**

---



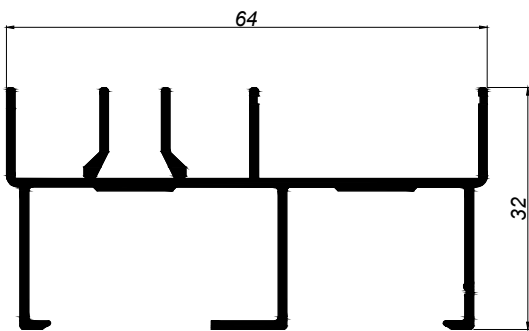
61600

MARCO SUPERIOR



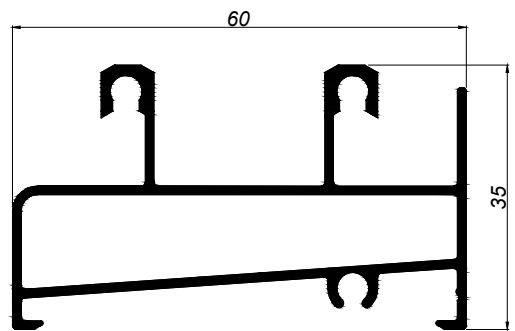
61601

MARCO INFERIOR



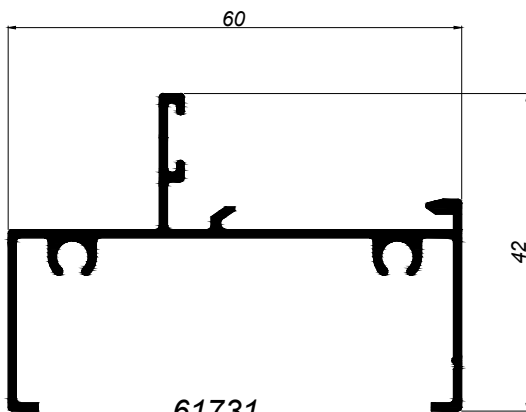
61603

MARCO LATERAL



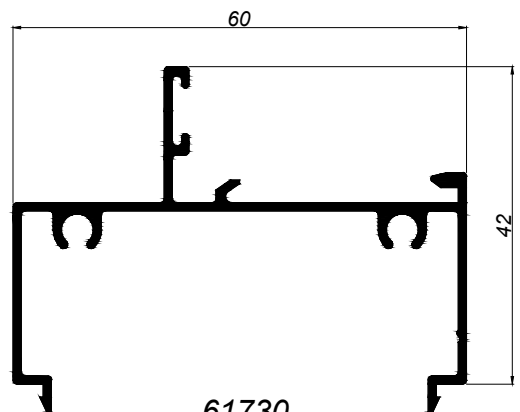
61602

MARCO INFERIOR TUBULAR



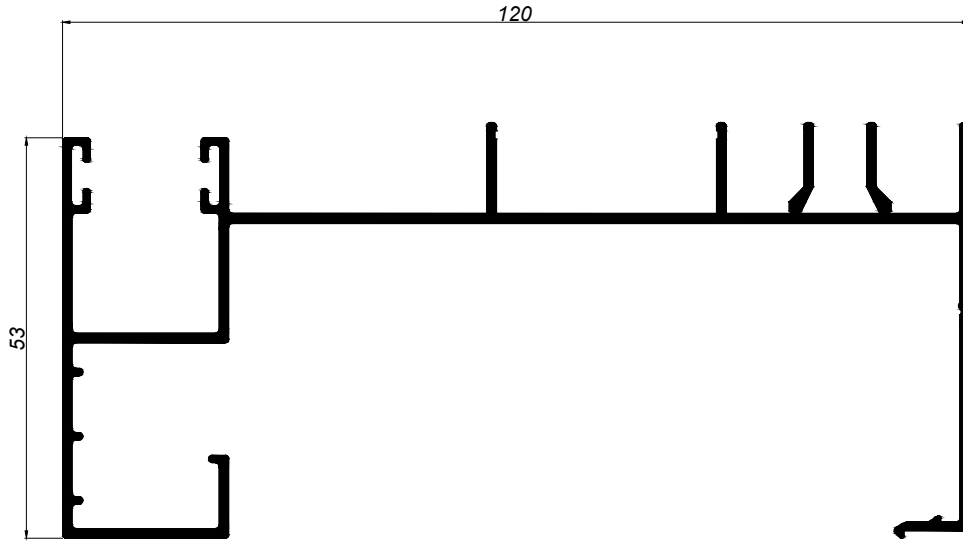
61731

MARCO FIJO PARA SOLAPE  
NOTA - JUNQUILLO SERIE 40X20



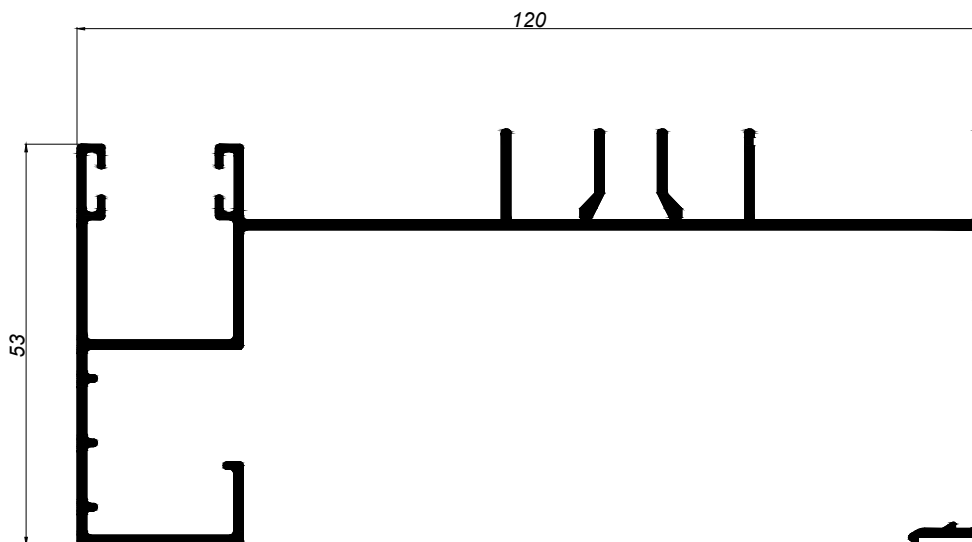
61730

MARCO FIJO CLIP  
NOTA - JUNQUILLO SERIE 40X20



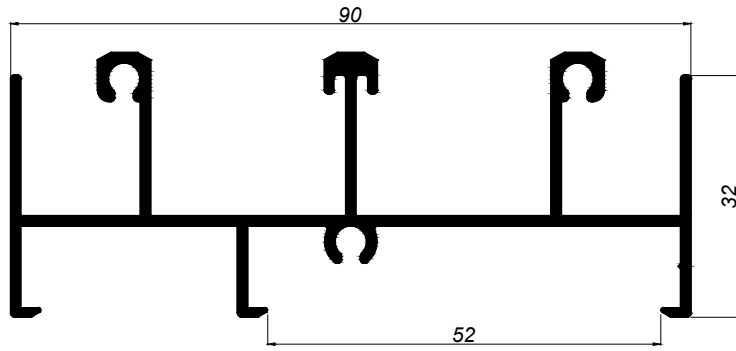
61637

MARCO INTEGRAL DERECHO DE 120 GRAPA



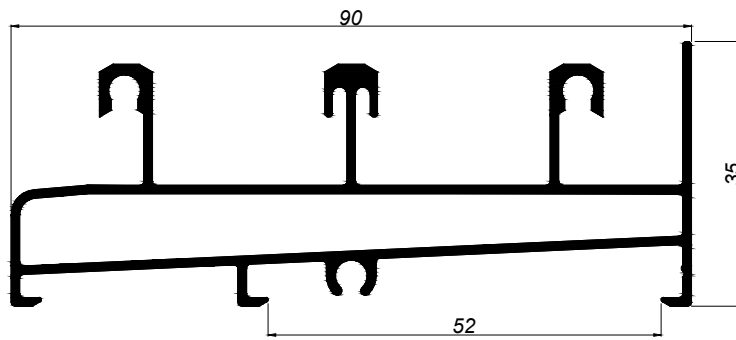
61636

MARCO INTEGRAL IZQUIERDO DE 120 GRAPA



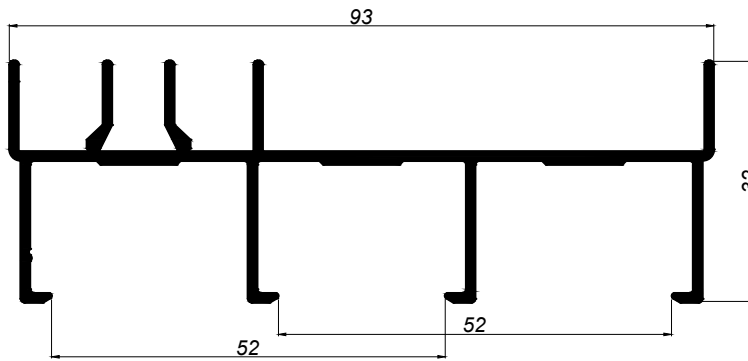
**61627**

MARCO SUPERIOR TRES CARRILES



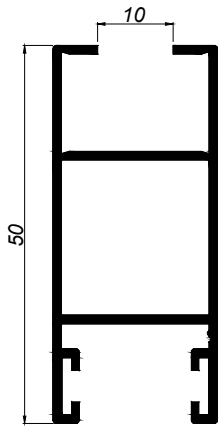
**61628**

MARCO INFERIOR TRES CARRILES



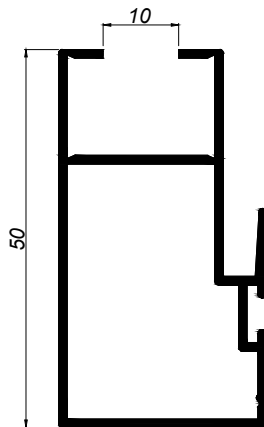
**61729**

MARCO LATERAL TRES CARRILES



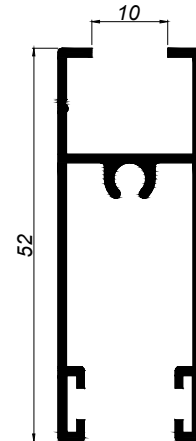
**61604**

HOJA LATERAL DE 50  
HUECO 10



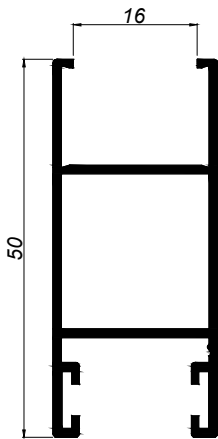
**61608**

HOJA CENTRAL DE 50  
HUECO 10



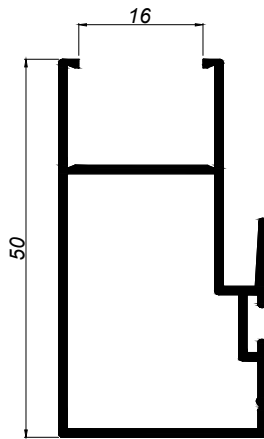
**61610**

HOJA RODAMIENTO DE 52  
HUECO 10



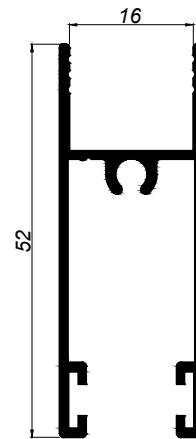
**61704**

HOJA LATERAL DE 50  
HUECO 16



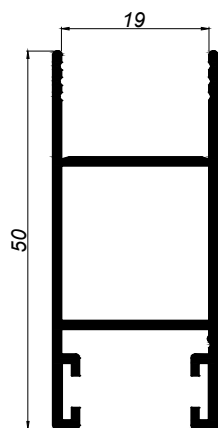
**61705**

HOJA CENTRAL DE 50  
HUECO 16



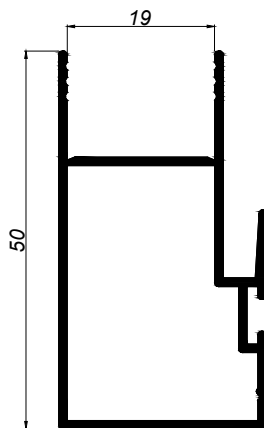
**61706**

HOJA RODAMIENTO DE 52  
HUECO 16



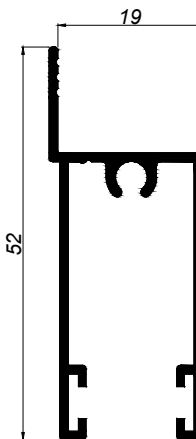
**61606**

HOJA LATERAL DE 50  
HUECO 19



**61609**

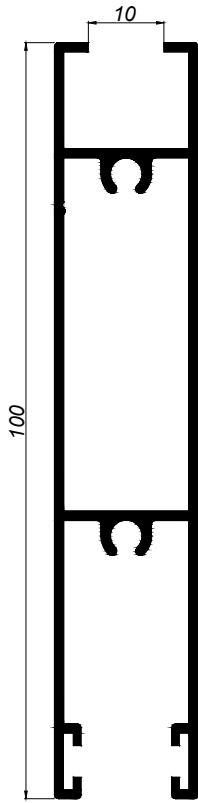
HOJA CENTRAL DE 50  
HUECO 19



**61611**

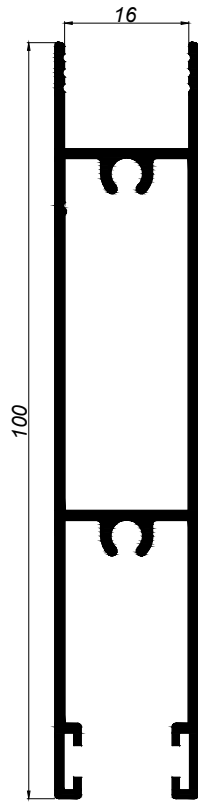
HOJA RODAMIENTO DE 52  
HUECO 19

\*\* Los valores de los huecos de acristalamiento son valores nominales. En la elección del hueco de acristalamiento habrá que tener en cuenta las tolerancias de los perfiles, de las juntas de acristalamiento y del vidrio.  
Se recomienda no seleccionar un junquillo que deje un hueco cuyo valor nominal se aproxime demasiado al espesor del vidrio.



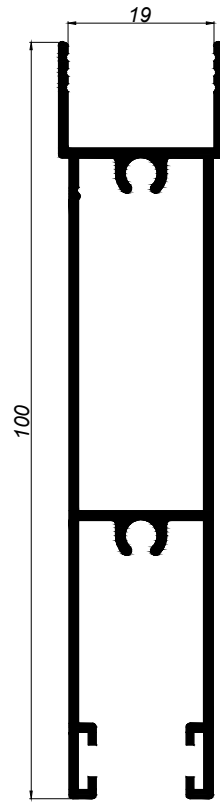
61612

ZOCALO HUECO 10



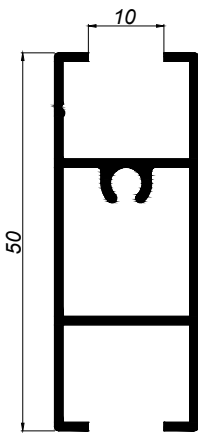
61807

ZOCALO HUECO 16



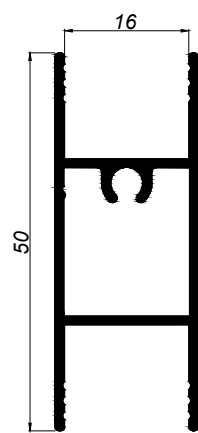
61713

ZOCALO HUECO 19



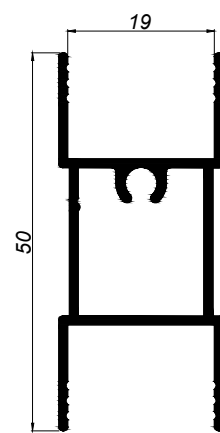
61614

DIVISOR HUECO 10



61708

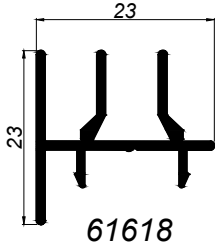
DIVISOR HUECO 16



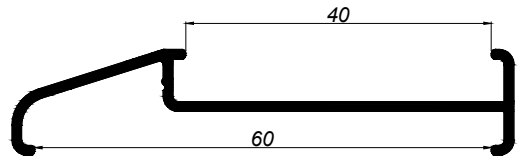
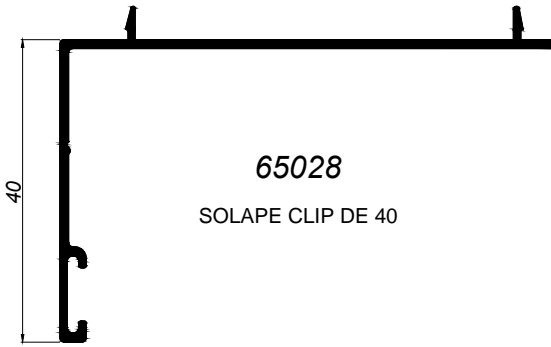
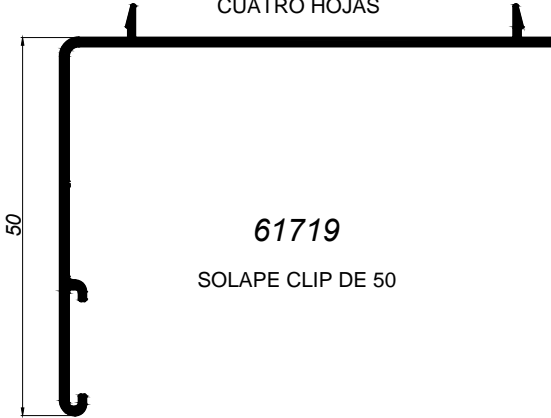
61615

DIVISOR HUECO 19

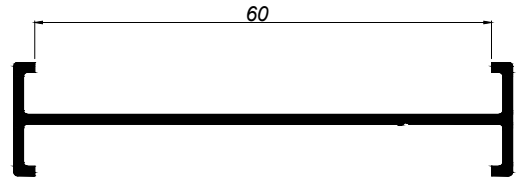
\*\* Los valores de los huecos de acristalamiento son valores nominales. En la elección del hueco de acristalamiento habrá que tener en cuenta las tolerancias de los perfiles, de las juntas de acristalamiento y del vidrio.  
Se recomienda no seleccionar un junquillo que deje un hueco cuyo valor nominal se aproxime demasiado al espesor del vidrio.



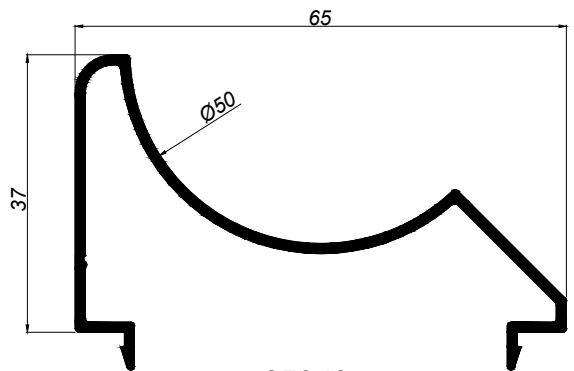
CUATRO HOJAS



**65121**  
UNION DE MARCOS CORREDERA Y ABATIBLE



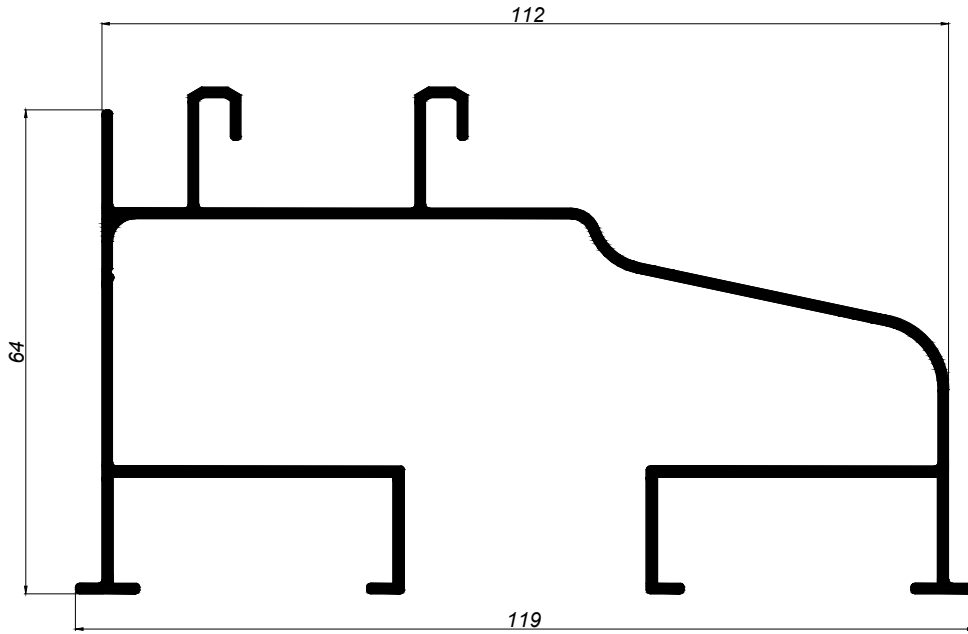
**65117**  
UNION DE MARCOS DE 60



**65040**  
ESQUINERO REGULABLE

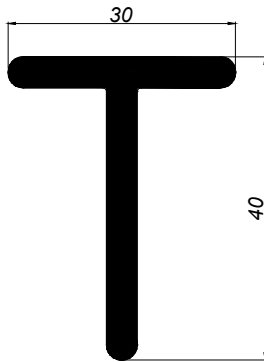


MARCO PERIMETRAL PARA MURO INDUSTRIAL



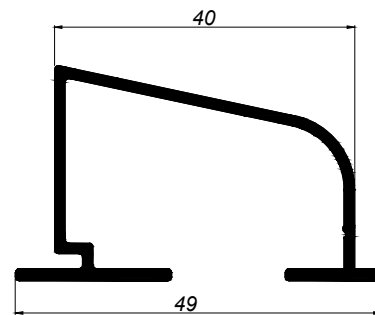
**61824**

MARCO CORREDERA MURO INDUSTRIAL



**61851**

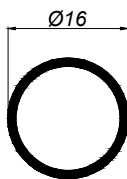
T DIVISION MARCO



**61753**

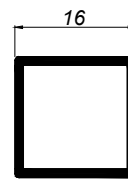
ACOPLE PARA MARCO MURO INDUSTRIAL

\* CONSULTAR PEDIDO MÍNIMO



**07019**

REDONDO DE 16

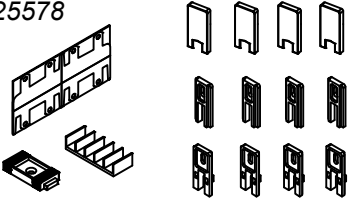
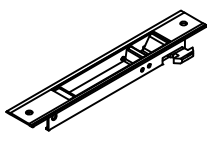
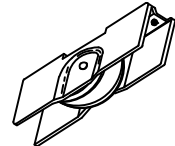
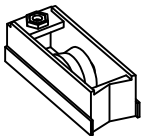
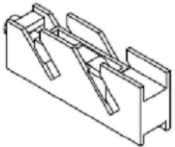
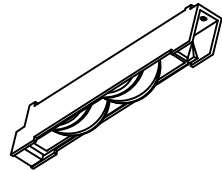
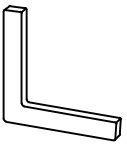

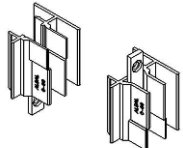
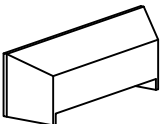
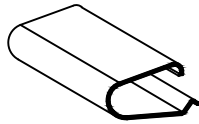


**07228**

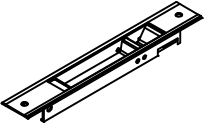
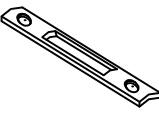
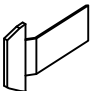
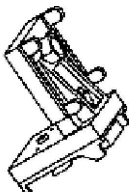

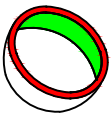
CUADRADO DE 16x16



## Accesorios

<p>25578</p>  <p>Kit Serie Marina C-60 solapado.</p>	<p>25575</p>  <p>Cierre embutido pequeño con muelle.</p>	<p>25517</p>  <p>Rodamiento metálico a bolas (30 kg/hoja)</p>
<p>25516</p>  <p>Rodamiento nylon a bolas (30 kg/hoja)</p>	<p>25518</p>  <p>Rodamiento metálico regulable (30 kg/hoja)</p>	<p>25524</p>  <p>Rodamiento tandem fijo (55 kg/hoja)</p>
<p>25336</p>  <p>Escuadra de alineación metálica para solapes.</p>	<p>26048</p>  <p>Felpudo 7x6.</p>	<p>26947</p>  <p>Juego de tapas 4 hojas.</p>
<p>25017</p>  <p>Deflector nylon.</p>	<p>25644</p>  <p>Grapa solapes.</p>	

## MARINA C-60 MURO INDUSTRIAL

<p>26757</p>  <p>Cierre embutido.</p>	<p>26758</p>  <p>Contracierre.</p>	<p>26759</p>  <p>Cierre.</p>
<p>25862</p>  <p>Escuadra botón marco.</p>	<p>25939</p>  <p>Anillo nylon cuadrado de 16.</p>	<p>25938</p>  <p>Anillo nylon redondo de 16.</p>