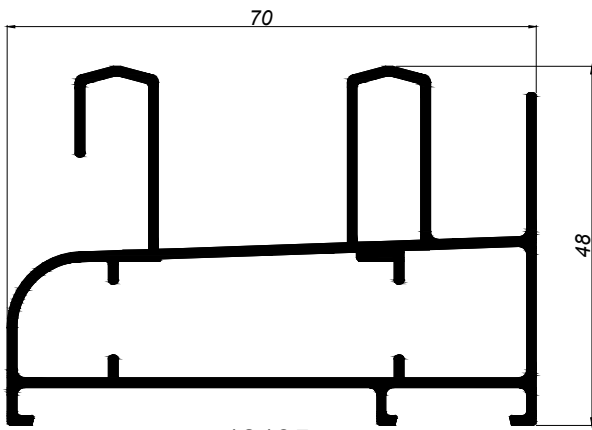


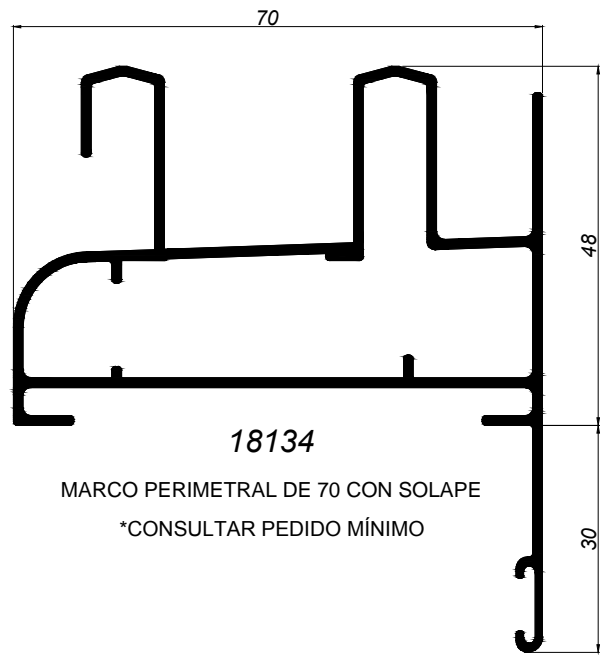


**SERIE MARINA
CORREDERA C-70
PERIMETRAL**



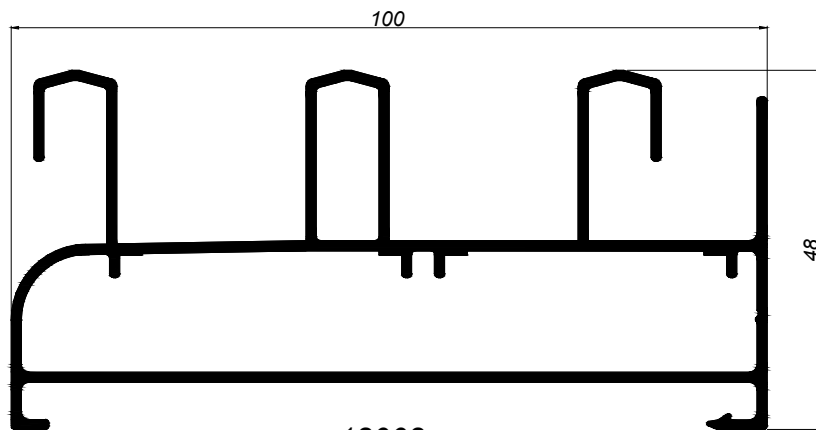
18135

MARCO PERIMETRAL DE 70



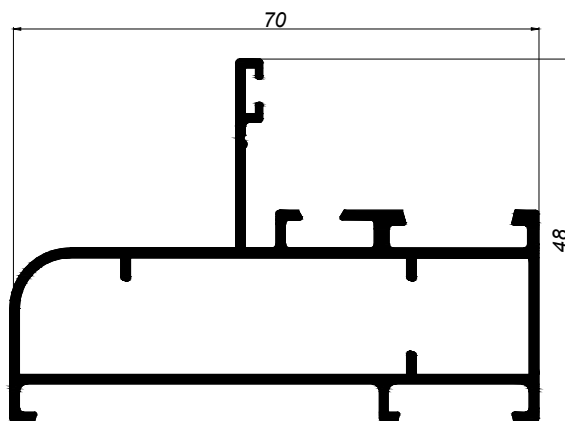
18134

MARCO PERIMETRAL DE 70 CON SOLAPE
*CONSULTAR PEDIDO MÍNIMO



18008

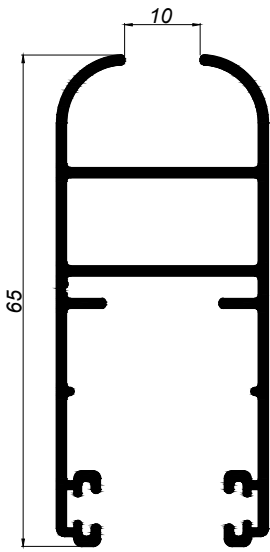
MARCO PERIMETRAL TRES CARRILES



18141

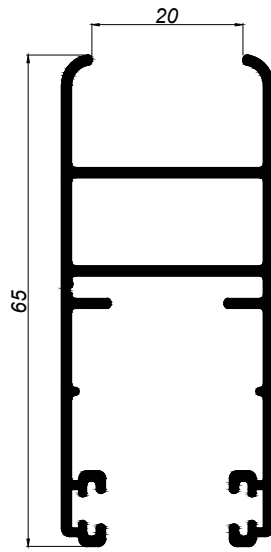
MARCO FIJO DE 70
NOTA - JUNQUILLO SERIE P-47

HOJAS CORTE PERIMETRAL



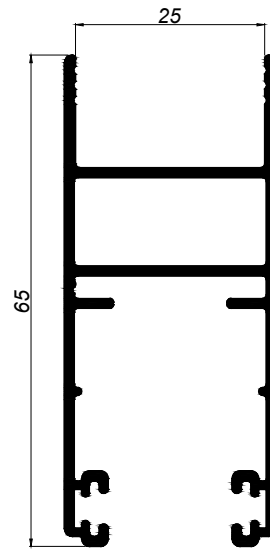
18002

HOJA PERIMETRAL HUECO 10



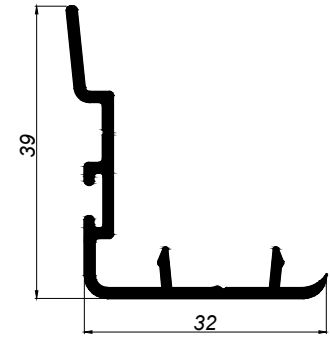
18003

HOJA PERIMETRAL HUECO 20



18007

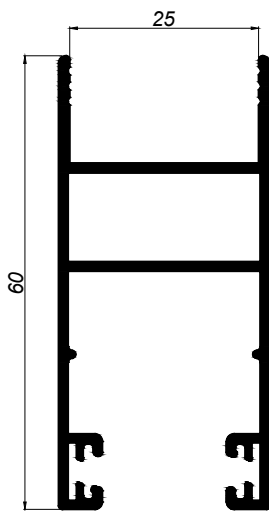
HOJA PERIMETRAL HUECO 25



18105

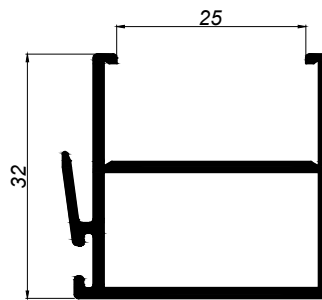
CIERRE CENTRAL

HOJA CENTRAL CORTE RECTO



18023

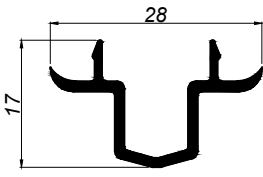
HOJA DE 60 HUECO 25



18024

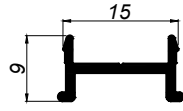
HOJA CENTRAL DE 32

** Los valores de los huecos de acristalamiento son valores nominales. En la elección del hueco de acristalamiento habrá que tener en cuenta las tolerancias de los perfiles, de las juntas de acristalamiento y del vidrio.
Se recomienda no seleccionar un junquillo que deje un hueco cuyo valor nominal se aproxime demasiado al espesor del vidrio.



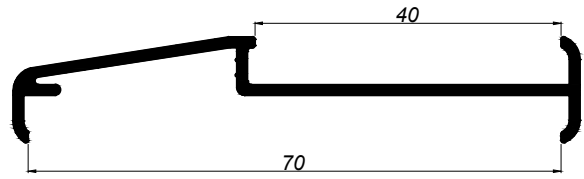
18006

CUATRO HOJAS



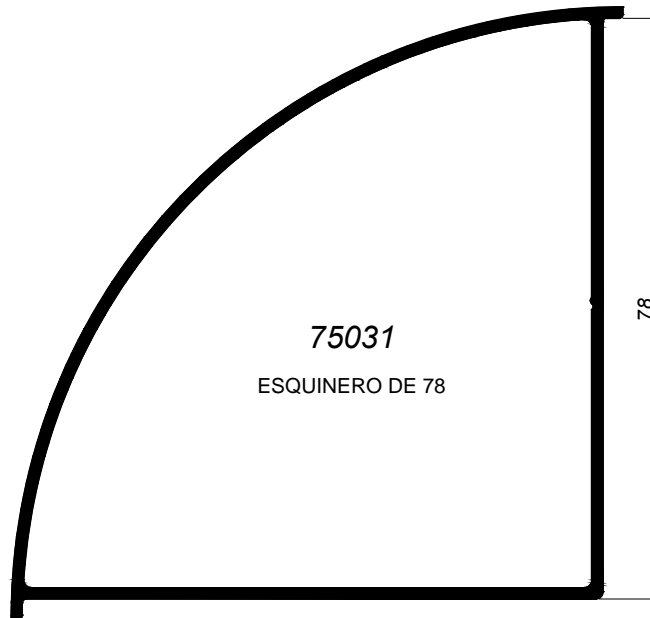
18142

UNION DE MARCOS CLIP



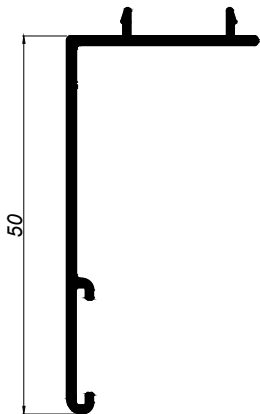
18168

UNION DE MARCOS ABATIBLE Y CORREDERA



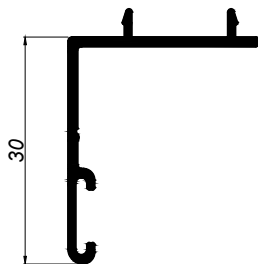
75031

ESQUINERO DE 78



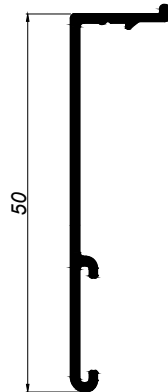
61775

SOLAPE DE 50 CLIP



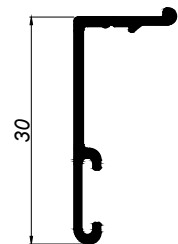
61774

SOLAPE DE 30 CLIP



70095

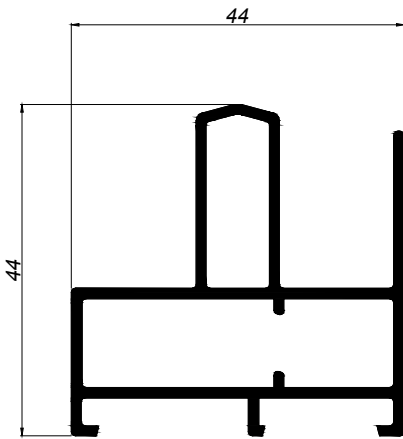
SOLAPE DE 50
RECTO PARA GRAPA



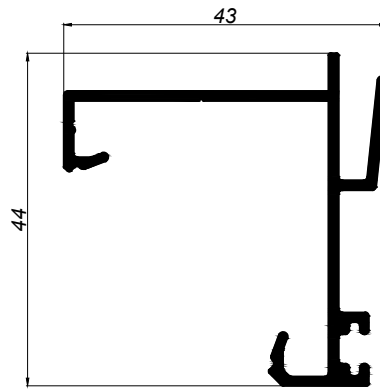
70094

SOLAPE DE 30
RECTO PARA GRAPA

PERFILES PARA ENTREMURO



18139
MARCO ENTREMURO

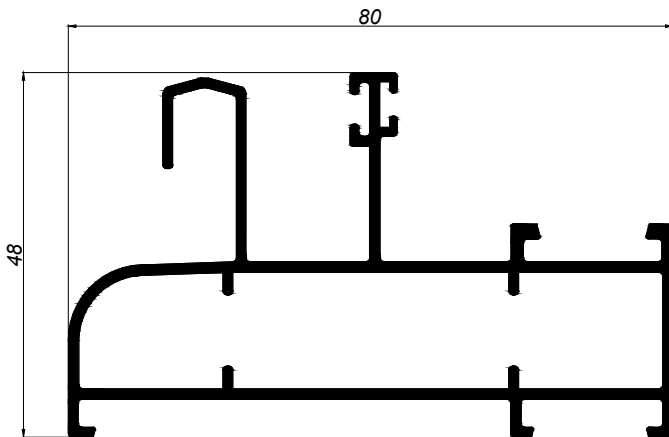


18140
CIERRE ENTREMURO

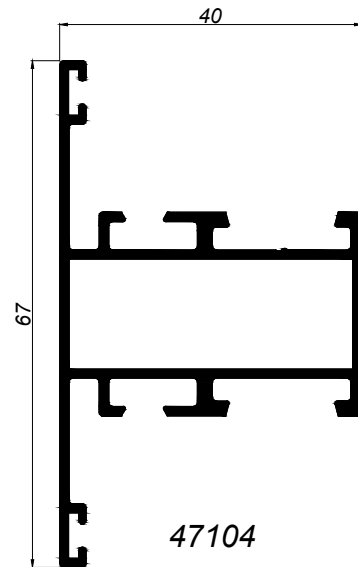


02004
TAPETA CIERRE ENTREMURO

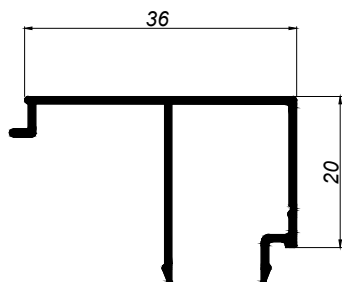
PERFILES PARA MONOCARRIL



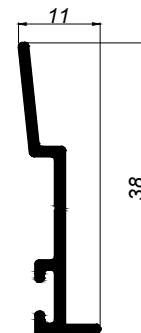
18136
MARCO MONOCARRIL
NOTA - JUNQUILLO SERIE P-47



47104
PILASTRA DE 40
NOTA - JUNQUILLO SERIE P-47

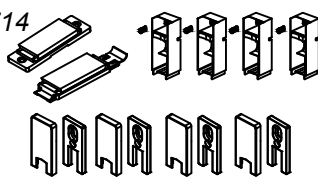
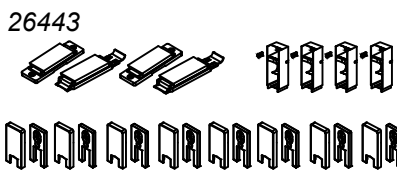
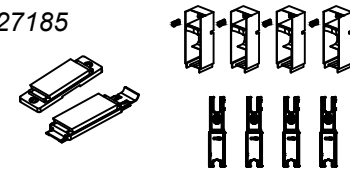
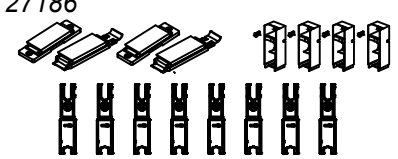
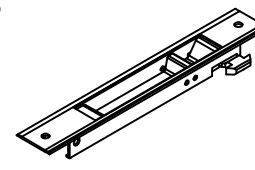
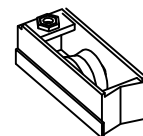
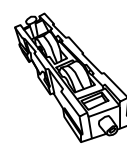
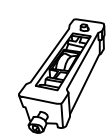
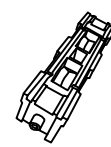

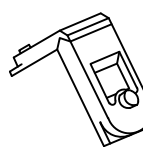
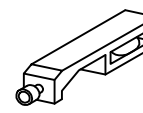
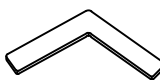
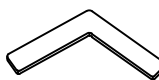
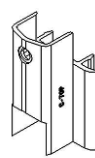
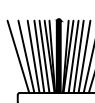




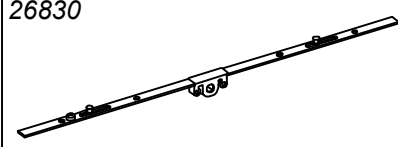
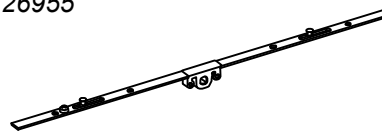
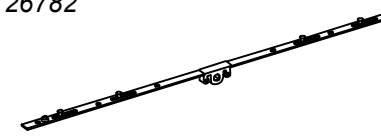
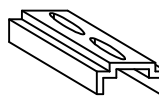
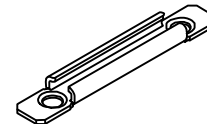
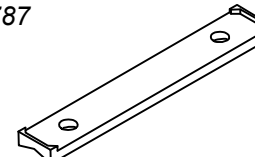



18138
TAPA MONOCARRIL



18137
CRUCE MONOCARRIL

Accesorios

<p>25714</p>  <p>Kit perimetral.</p>	<p>26443</p>  <p>Kit perimetral 3 carriles.</p>	<p>27185</p>  <p>Kit hoja central minimalista.</p>		
<p>27186</p>  <p>Kit hoja central minimalista 3 carriles.</p>	<p>25802</p>  <p>Cierre perimetral.</p>	<p>25957</p>  <p>Rodamiento fijo nylon. (40 Kg por hoja)</p>		
<p>25960</p>  <p>Rodamiento tandem regulable bolas. (80 Kg por hoja)</p>	<p>27212</p>  <p>Rodamiento regulable agujas (80 Kg por hoja).</p>	<p>26623</p>  <p>Rodamiento tandem regulable agujas. (160 Kg por hoja)</p>		
<p>25715</p>  <p>Escuadra hoja perimetral.</p>	<p>25771</p>  <p>Escuadra marco perimetral (343).</p>	<p>27168</p>  <p>Unión hoja central de 32.</p>		
<p>26715</p>  <p>Escuadra alineación hojas perimetrales.</p>	<p>27184</p>  <p>Escuadra alineación hoja 18023.</p>	<p>26945</p>  <p>Tapa 4 hojas.</p>	<p>26029</p>  <p>Felpudo 7x6.</p>	
<p>26646</p>  <p>Mpto: Manilla acod. Izqda</p>	<p>26645</p>  <p>Mpto: Manilla acod. Dcha</p>	<p>25822</p>  <p>Mpto: Maneta pequeña.</p>	<p>25293</p>  <p>Mpto: Maneta con llave</p>	<p>26830</p>  <p>Multipunto inox. de 2 puntos (0,6 metros)</p>
<p>26955</p>  <p>Multipunto inox. de 2 puntos (1 metro)</p>	<p>26782</p>  <p>Multipunto inox. de 4 puntos (1,6 metros)</p>	<p>26831</p>  <p>Multipunto: Calzo hoja</p>		
<p>26786</p>  <p>Multipunto: Cerradero inox.</p>	<p>26787</p>  <p>Multipunto: Calzo cerradero inox.</p>	<p>25550</p>  <p>Multipunto: Seguro antielevación</p>		