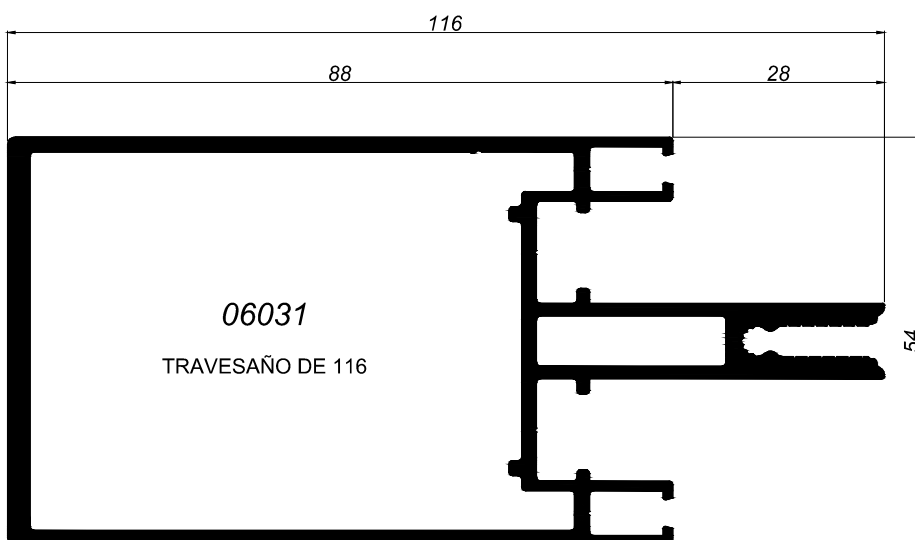
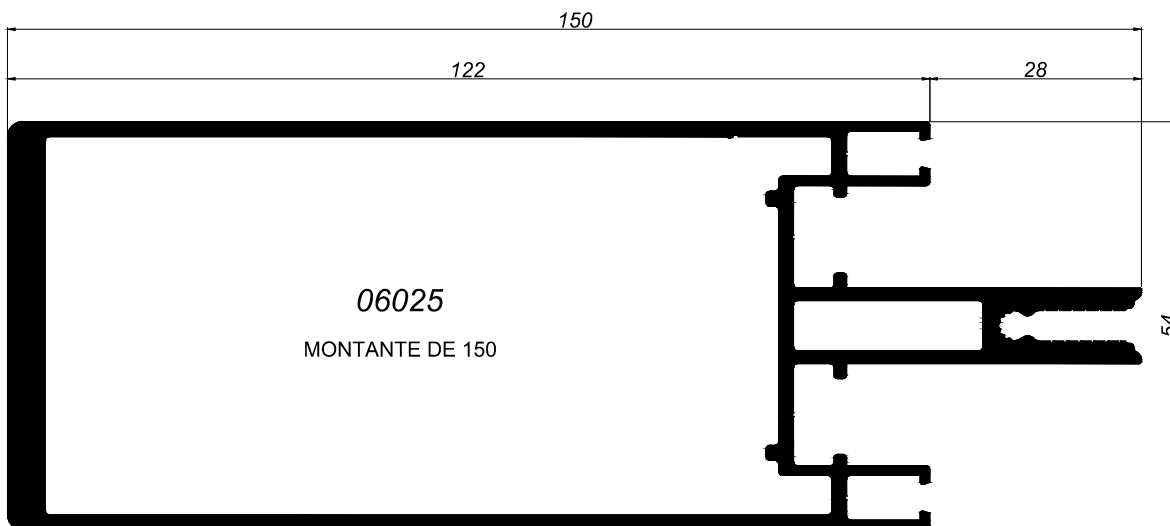
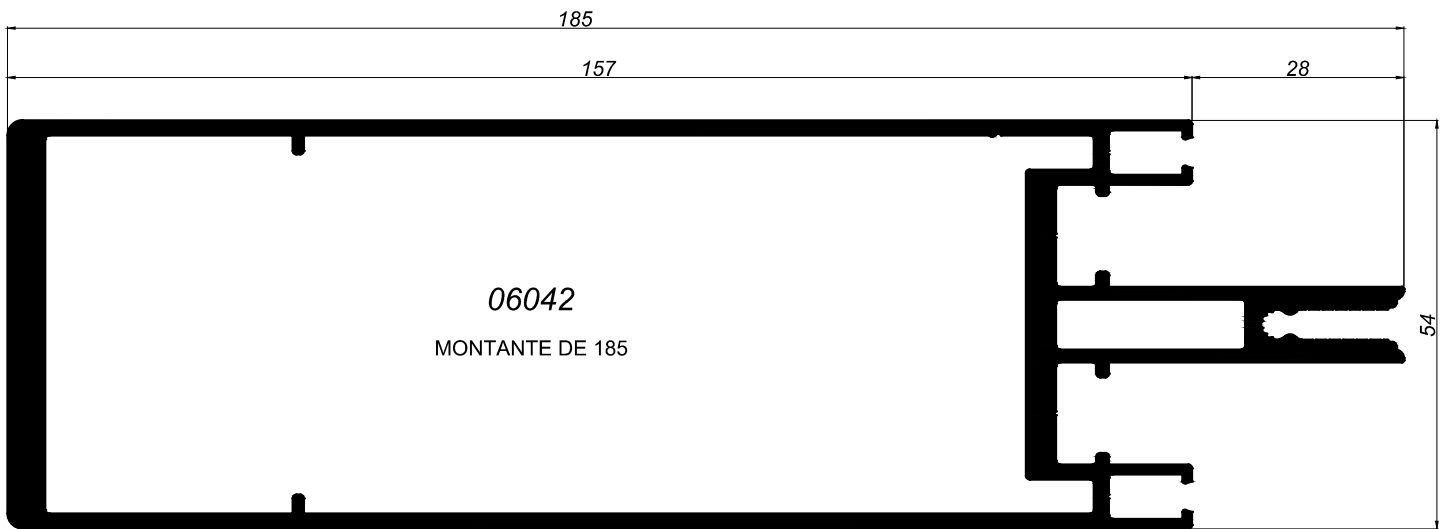
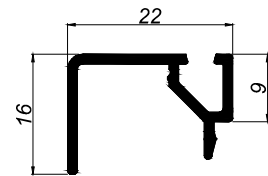
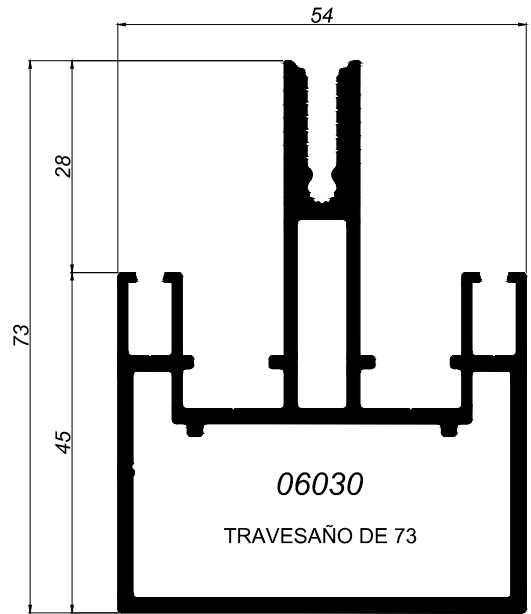
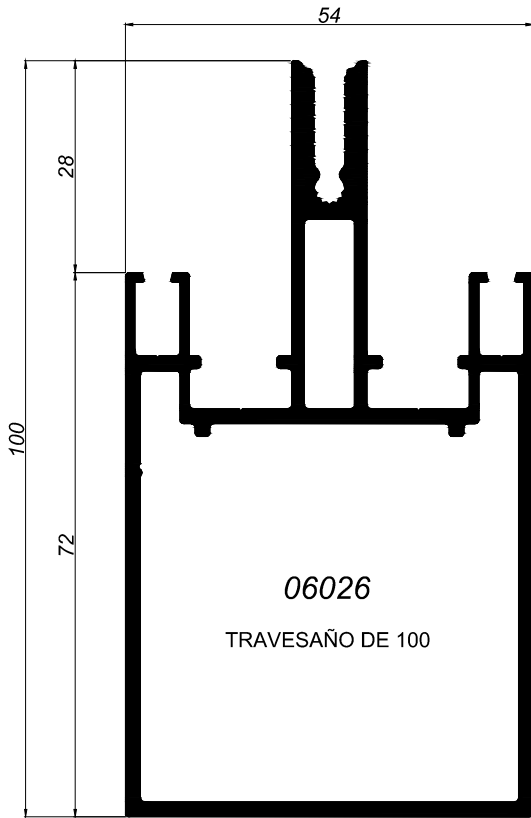


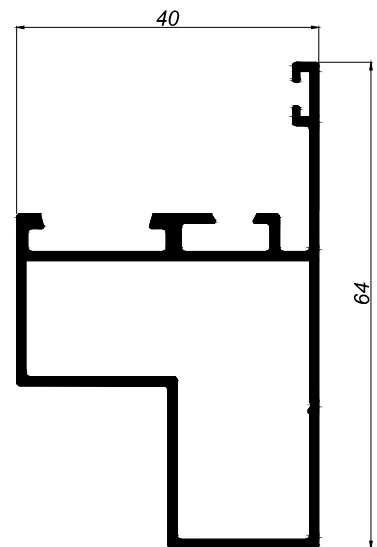
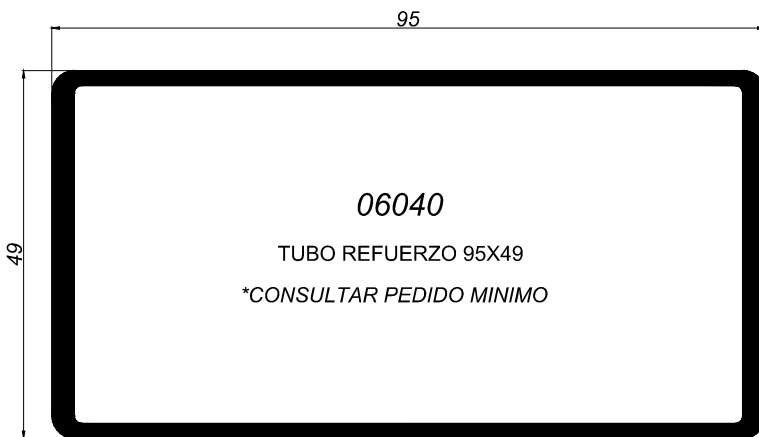


SERIE
MURO CORTINA

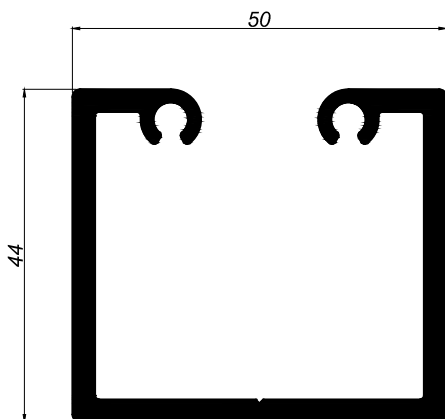




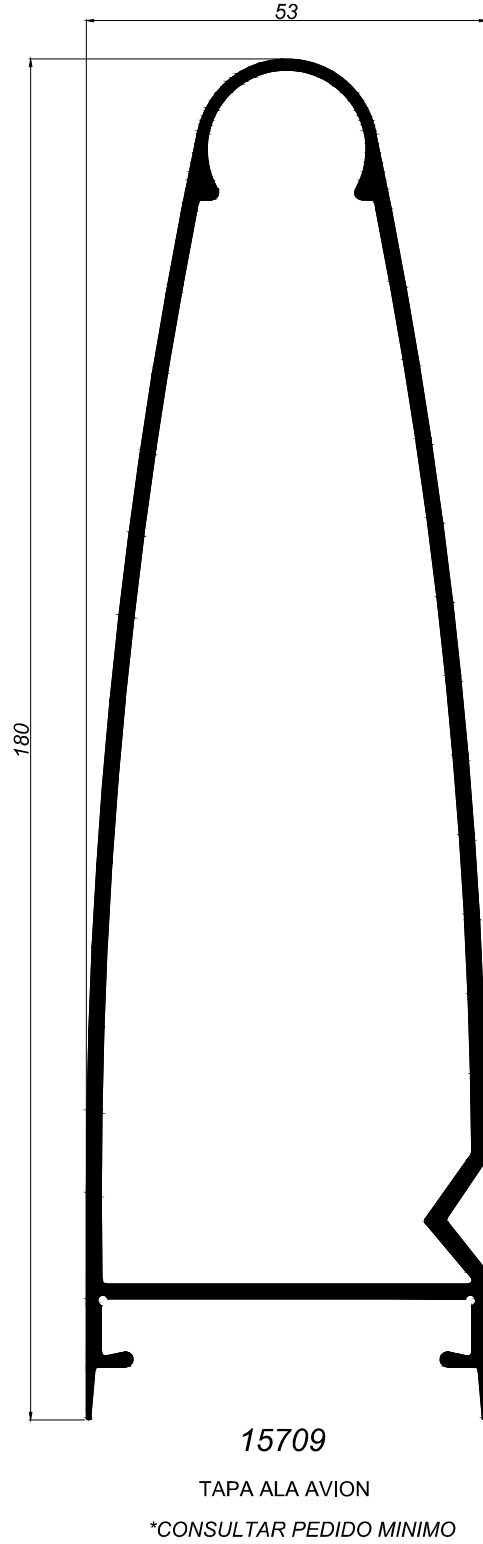
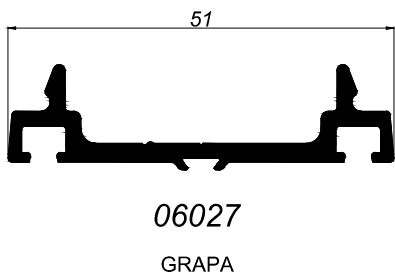
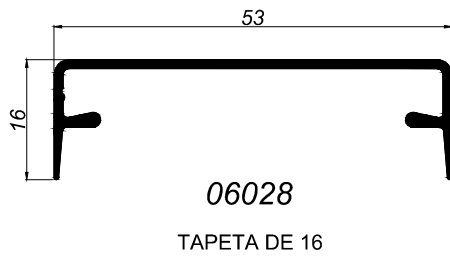
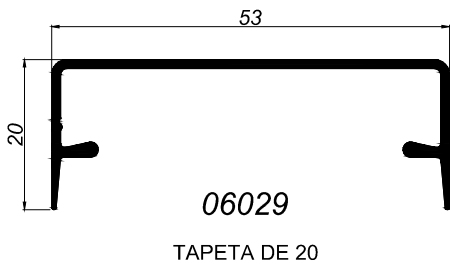
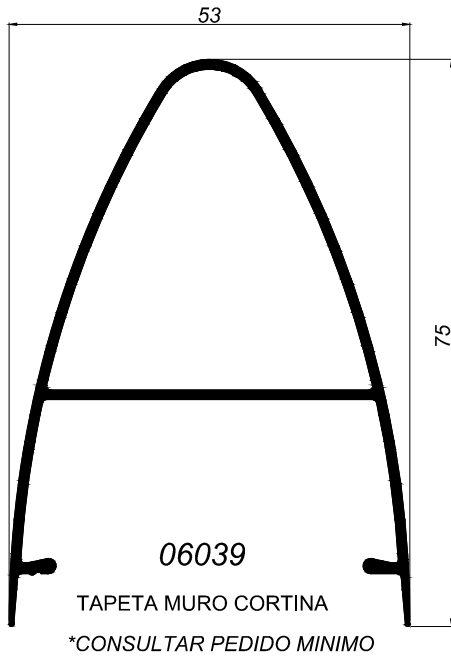
06034
JUNQUILLO DE 22

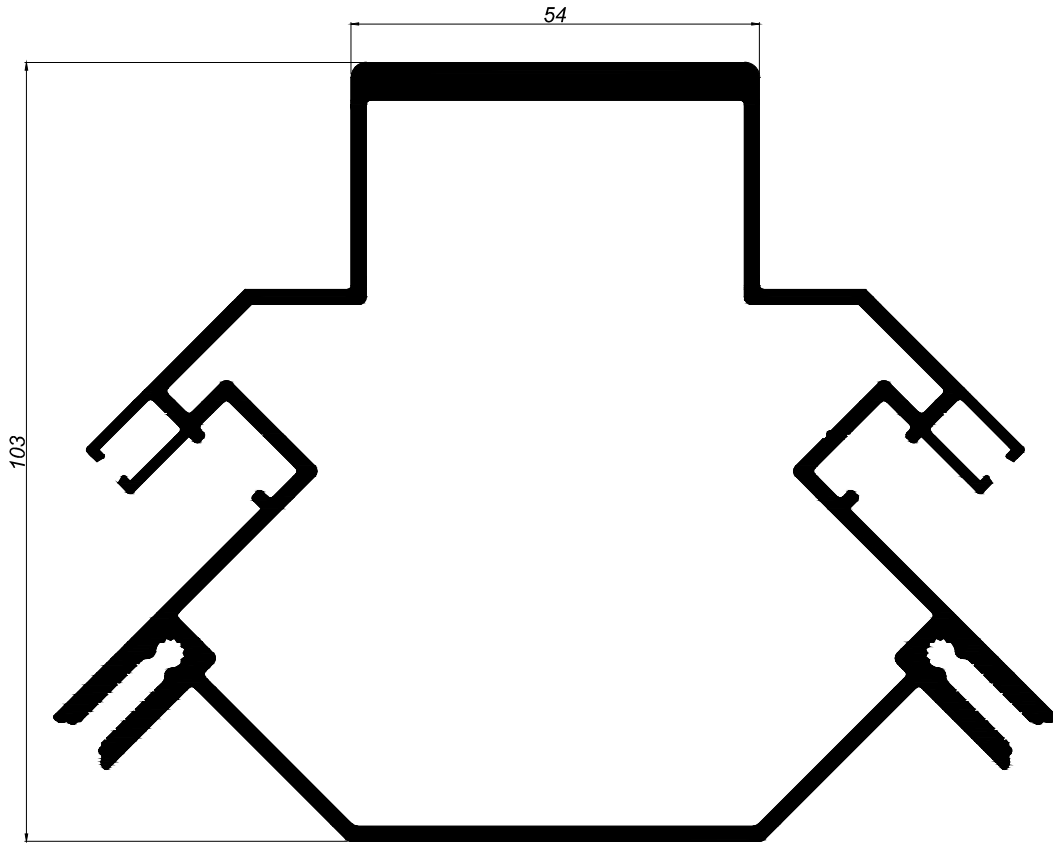


47504
MARCO VENTANA DE 40
NOTA - COMPLEMENTOS SERIE P-47
**CONSULTAR PEDIDO MINIMO*

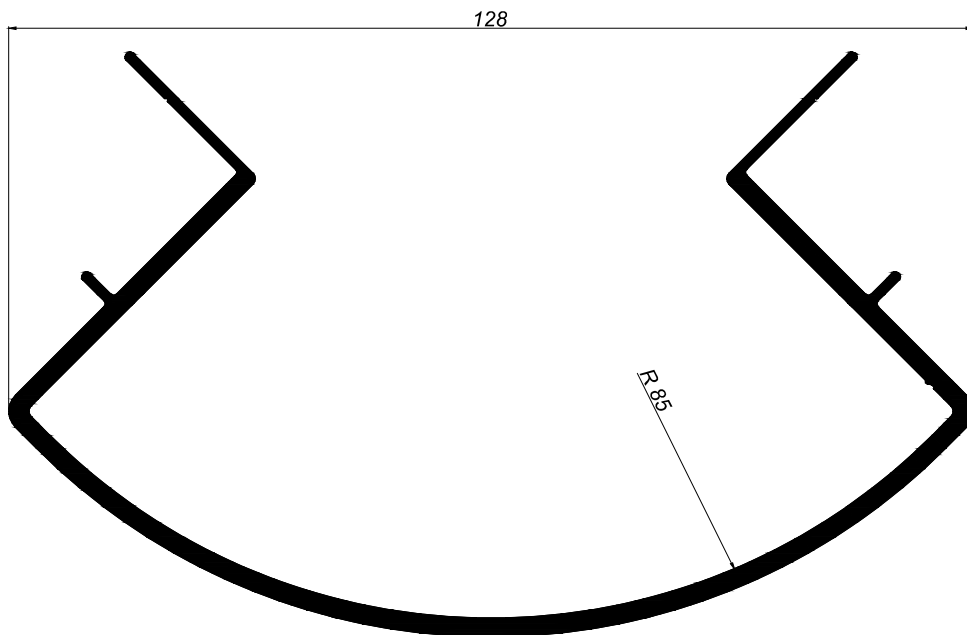


06041
ANTIVUELCO MURO





06037
ESQUINERO
**CONSULTAR PEDIDO MINIMO*



06038
TAPA ESQUINERO
**CONSULTAR PEDIDO MINIMO*

Accesorios

<p>26069</p> <p>Taco de unión</p>	<p>26070</p> <p>Tapajuntas de unión</p>	<p>26702</p> <p>Soporte para muro.</p>
<p>26703</p> <p>Soporte doble para muro.</p>	<p>26704</p> <p>Soporte simple esquinas y final de forjado.</p>	<p>26705</p> <p>Anclaje aplomo en "L".</p>

Acrisolamiento

<p>26073 Junta acristalamiento 4 a 5 mm.</p> <p>26071 Junta rotura puente térmico 6 mm.</p> <p>06034 JUNQUILLO DE 22</p>		
	CRISTAL (mm)	CRISTAL (mm)
<p>26092</p>	9-10	18-19
<p>26088</p>	11-12	20-21
<p>26074</p>	13-14	22-23
<p>26098</p>	15-16	24-25
<p>26072</p>	17-18	26-27