

La Serie Marina C-70 es un sistema de ventana y puerta concebido con un diseño moderno y funcional que proporciona una gran variedad de soluciones constructivas y elevadas prestaciones con el que es posible la realización de todo tipo de ventanas y puertas de dos, tres, cuatro y hasta seis hojas.

Las principales características del sistema son las siguientes:

- Marcos 70 mm y hojas 27mm de anchura y 55, 60 y 65 mm de altura.
- Corte recto tanto en marcos como en hojas.
- Estanqueidad garantizada mediante el uso de felpudos Fin-Seal.
- Acristalamientos para vidrio de hasta 24 mm.

Solamente se garantiza el correcto funcionamiento del sistema si se han utilizado los perfiles y accesorios propios del sistema.

RESULTADO DE ENSAYOS:

- Clasificación Permeabilidad al Aire (UNE-EN 1026:2000)*: 2
- Clasificación Estanqueidad al Agua (UNE-EN 1027:2000)*: 4A
- Clasificación a la carga de Viento (UNE-EN 12211:2000)*: C5
- Transmitancia Térmica (EN-ISO 10077-2:2002)**: U: desde 3,1 W/m²K

* Ensayos realizados con ventana de 2 hojas de 1230 x 1480 mm.

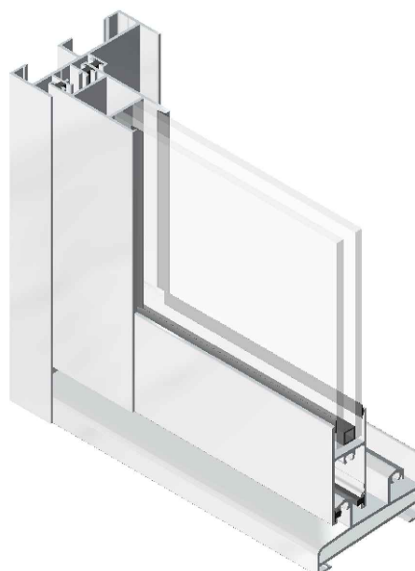
** La transmitancia térmica varía en función de las dimensiones de la ventana y la tipología del vidrio*

Índice global de atenuación acústica Rw:

- 4/cámara/4: 27dB
- 6/cámara/4: 29 dB
- 6/cámara/6: 28 dB
- 8/cámara/4: 29 dB
- 8/cámara/6: 29 dB
- 10/cámara/4: 29 dB
- 10/cámara/6: 29 dB
- 6/cámara/6 laminado: 29 dB
- 6/cámara/10 laminado: 30 dB

* cámara comprendida entre 6 y 16 mm.

** espesores en mm.



La Serie Marina C-75 es un sistema de ventana y puerta concebido con un diseño moderno y funcional que proporciona una gran variedad de soluciones constructivas y elevadas prestaciones con el que es posible la realización de todo tipo de ventanas y puertas de dos, tres, cuatro y hasta seis hojas.

Las principales características del sistema son las siguientes:

- Marcos 75 mm y 111,5mm con 3 carriles y hojas 27mm de anchura y 55, 60 y 65 mm de altura.
- Corte recto tanto en marcos como en hojas.
- Estanqueidad garantizada mediante el uso de felpudos Fin-Seal.
- Acristalamientos para vidrio de hasta 24 mm.

Solamente se garantiza el correcto funcionamiento del sistema si se han utilizado los perfiles y accesorios propios del sistema.

RESULTADO DE ENSAYOS:

- Clasificación Permeabilidad al Aire (UNE-EN 1026:2000)*: 3
- Clasificación Estanqueidad al Agua (UNE-EN 1027:2000)*: 5A
- Clasificación a la carga de Viento (UNE-EN 12211:2000)*: C5
- Transmitancia Térmica (EN-ISO 10077-2:2002)**: U: desde 3,1 W/m²K

* Ensayos realizados con ventana de 2 hojas de 1230 x 1480 mm.

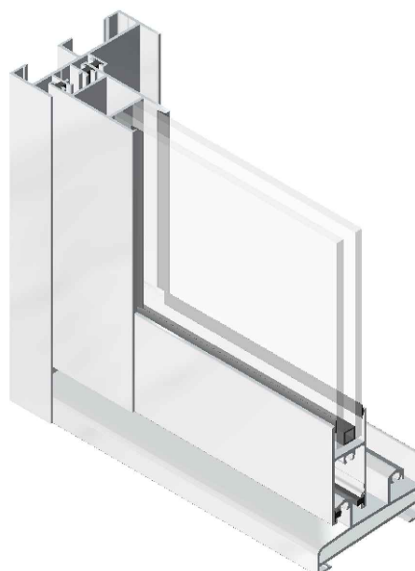
** La transmitancia térmica varía en función de las dimensiones de la ventana y la tipología del vidrio*

Índice global de atenuación acústica Rw:

- 4/cámara/4: 27dB
- 6/cámara/4: 29 dB
- 6/cámara/6: 28 dB
- 8/cámara/4: 29 dB
- 8/cámara/6: 29 dB
- 10/cámara/4: 29 dB
- 10/cámara/6: 29 dB
- 6/cámara/6 laminado: 29 dB
- 6/cámara/10 laminado: 30 dB

* cámara comprendida entre 6 y 16 mm.

** espesores en mm.





Nº CERTIFICADO 16639

**VENTANA ALUMINIO (1.200 x 1.200) mm
CORREDERA DOS HOJAS
REF. «MARINA CORREDERA C70»**

ENSAYO	RESULTADO
PERMEABILIDAD AL AIRE (UNE-EN 1026:2000)	CLASE 2
ESTANQUIDAD AL AGUA (UNE-EN 1027:2000)	CLASE 4A
RESISTENCIA A LA CARGA DE VIENTO (UNE-EN 12211:2000)	CLASE C5

FECHA 23 de julio de 2007

Este documento no tiene validez sin el informe de ensayos, en el cual se indican los resultados obtenidos en cada ensayo.

Los resultados obtenidos en estos ensayos solo se refieren a la(s) muestra(s) analizada(s) en este Centro en la fecha indicada y no implican una característica de constancia en la calidad de la producción

Fdo: 
Asier Maiztegi
Director Dpto. Construcción

Nº CERTIFICADO 17128

**VENTANA ALUMINIO CORREDERA
2 HOJAS (1.200 x 1.200) mm
REF. «MARINA C 75»**

ENSAYO	RESULTADO
PERMEABILIDAD AL AIRE (UNE-EN 1026:2000)	CLASE 3
ESTANQUIDAD AL AGUA (UNE-EN 1027:2000)	CLASE 5A
RESISTENCIA A LA CARGA DE VIENTO (UNE-EN 12211:2000)	CLASE C5

FECHA 26 de octubre de 2007

Este documento no tiene validez sin el informe de ensayos, en el cual se indican los resultados obtenidos en cada ensayo.

Los resultados obtenidos en estos ensayos solo se refieren a la(s) muestra(s) analizada(s) en este Centro en la fecha indicada y no implican una característica de constancia en la calidad de la producción

Fdo: 
Asier Maiztegi
Director Dpto. Construcción