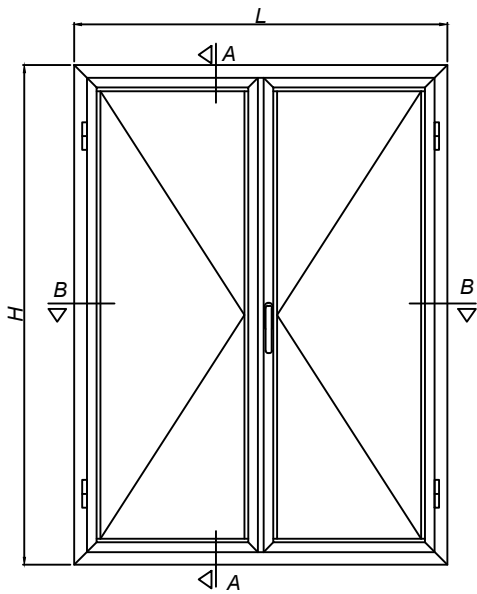
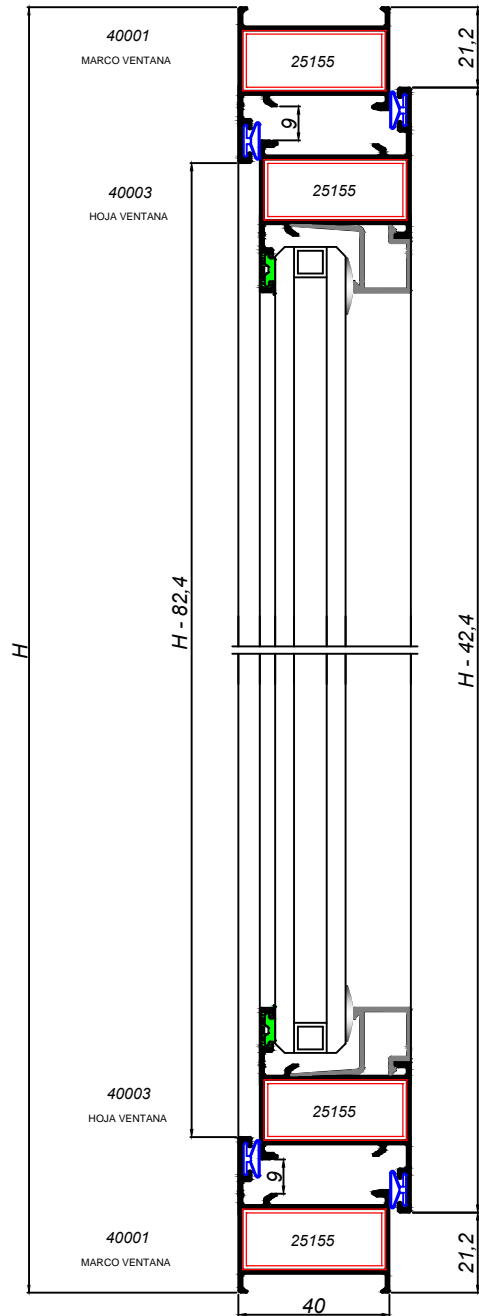


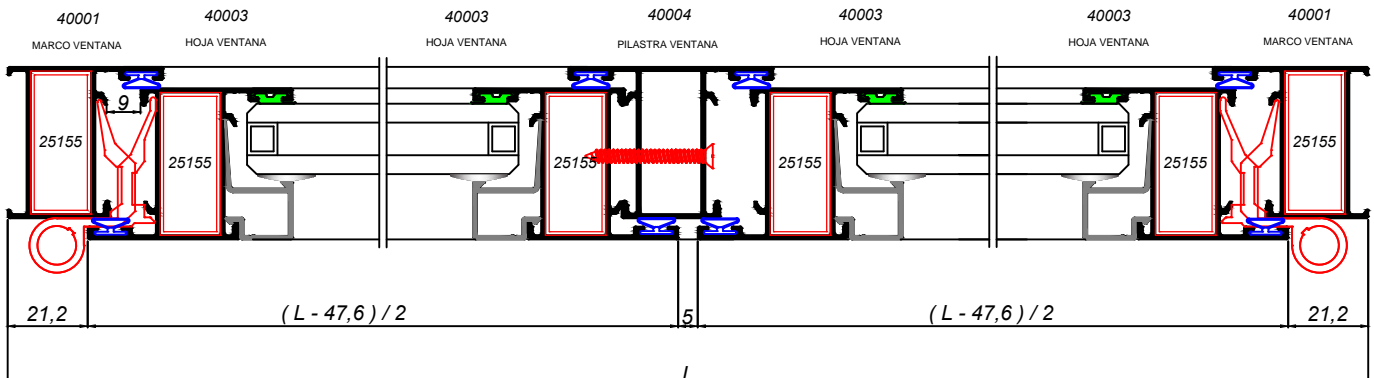
SECCION A-A



- SERIE 40x20 ABATIBLE DE 2 HOJAS
- CORTE A 45°
- MARCOS LATERALES: H
- MARCOS HORIZONTALES: L
- HOJAS HORIZONTALES: $(L - 47,6) / 2$
- HOJAS LATERALES: $H - 42,4$
- PILASTRA: $H - 87,4$

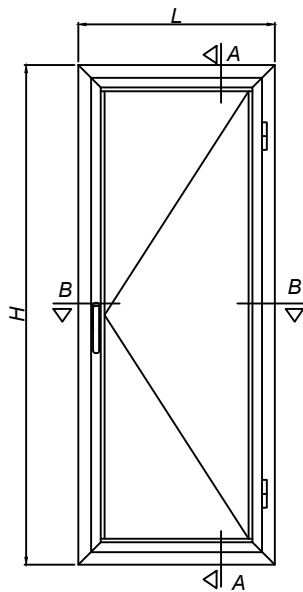


SECCION B-B

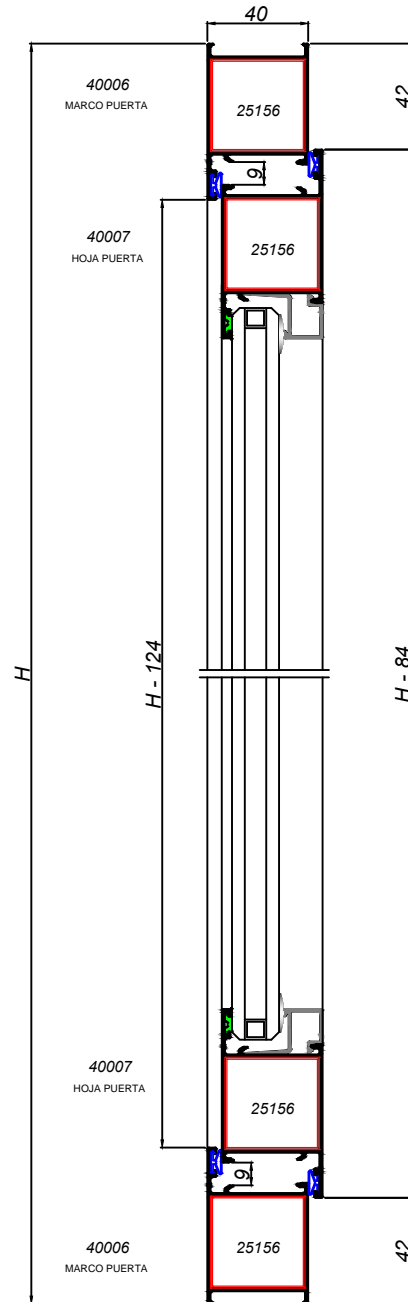


* LAS MEDIDAS DE CORTE SON ORIENTATIVAS Y SIEMPRE DEBEN SER COMPROBADAS POR EL CLIENTE. ALDAL NO SE RESPONSABILIZA DE LOS POSIBLES ERRORES QUE SE PUEDAN COMETER AL APLICAR LAS FÓRMULAS DE CORTE.

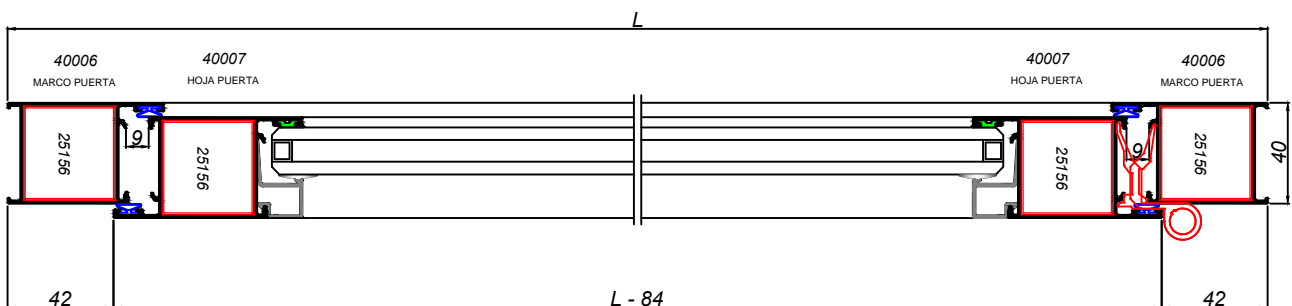
SECCION A-A



- SERIE 40x40 ABATIBLE DE 1 HOJA
- CORTE A 45°
- MARCOS LATERALES: H
- MARCOS HORIZONTALES: L
- HOJAS HORIZONTALES: L - 84
- HOJAS LATERALES: H - 84

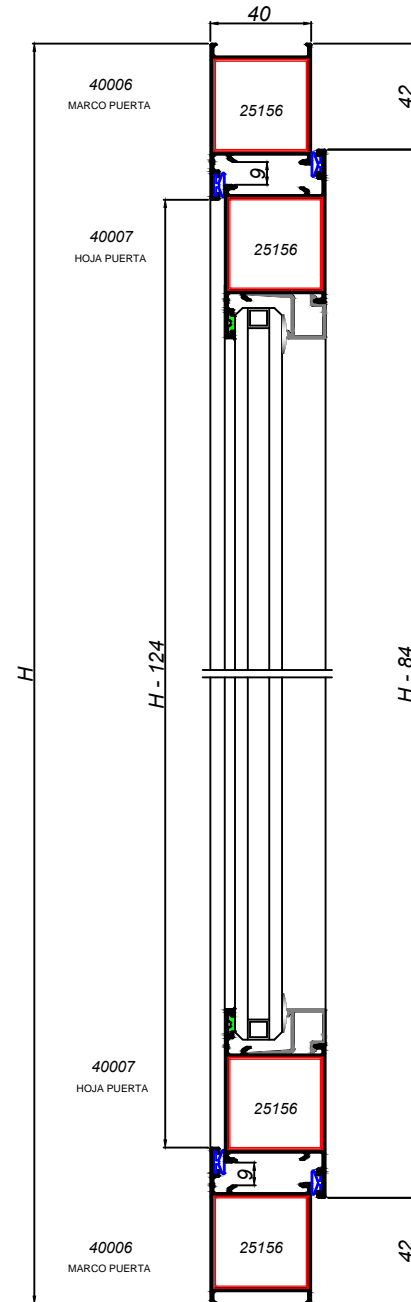
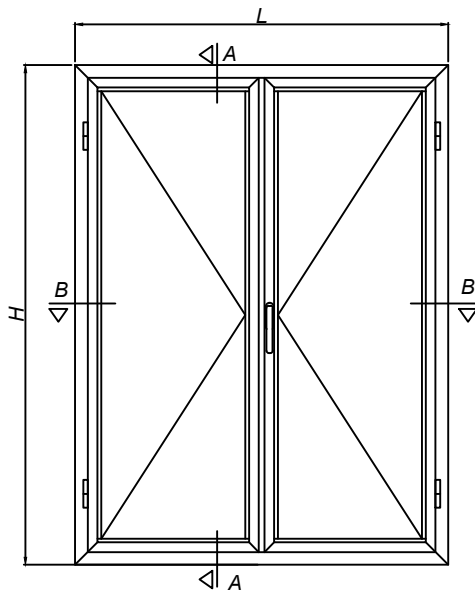


SECCION B-B



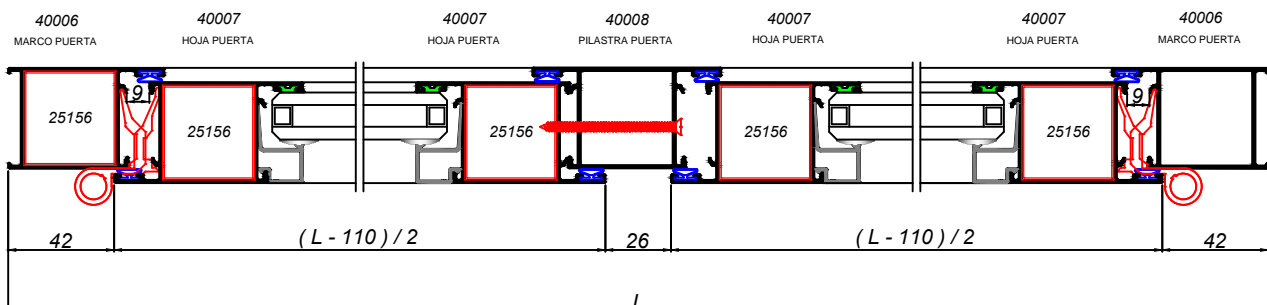
* LAS MEDIDAS DE CORTE SON ORIENTATIVAS Y SIEMPRE DEBEN SER COMPROBADAS POR EL CLIENTE. ALDAL NO SE RESPONSABILIZA DE LOS POSIBLES ERRORES QUE SE PUEDAN COMETER AL APLICAR LAS FÓRMULAS DE CORTE.

SECCION A-A

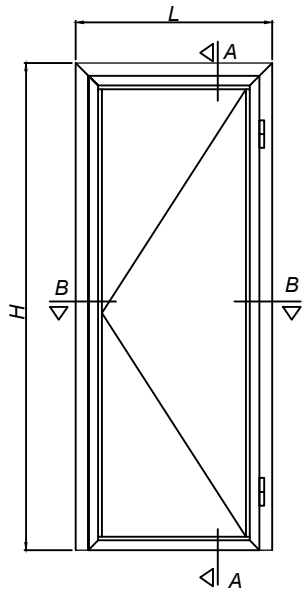


- SERIE 40x40 ABATIBLE DE 2 HOJAS
- CORTE A 45°
- MARCOS LATERALES: H
- MARCOS HORIZONTALES: L
- HOJAS HORIZONTALES: $(L - 110) / 2$
- HOJAS LATERALES: H - 84
- PILASTRA: H - 124

SECCION B-B

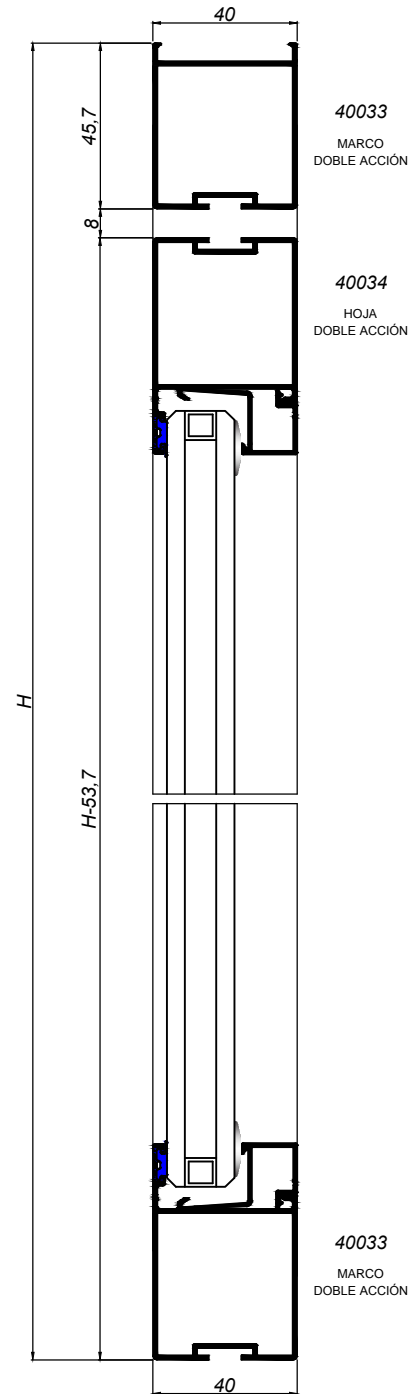


* LAS MEDIDAS DE CORTE SON ORIENTATIVAS Y SIEMPRE DEBEN SER COMPROBADAS POR EL CLIENTE. ALDAL NO SE RESPONSABILIZA DE LOS POSIBLES ERRORES QUE SE PUEDAN COMETER AL APLICAR LAS FÓRMULAS DE CORTE.

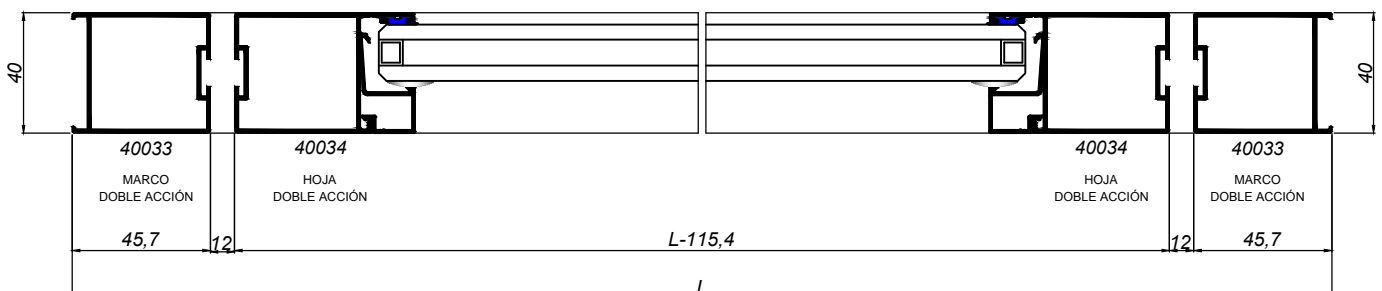


- CORTE A 45°
- MARCOS LATERALES: H
- MARCOS HORIZONTALES: L
- HOJAS HORIZONTALES: L - 115,4
- HOJAS LATERALES: H - 53,7

SECCION A-A



SECCION B-B



* LAS MEDIDAS DE CORTE SON ORIENTATIVAS Y SIEMPRE DEBEN SER COMPROBADAS POR EL CLIENTE. ALDAL NO SE RESPONSABILIZA DE LOS POSIBLES ERRORES QUE SE PUEDAN COMETER AL APLICAR LAS FÓRMULAS DE CORTE.