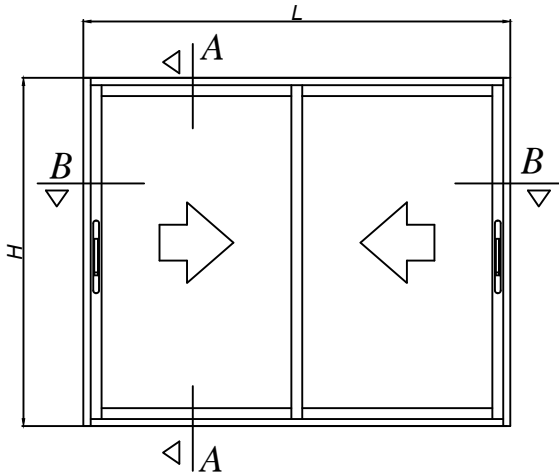
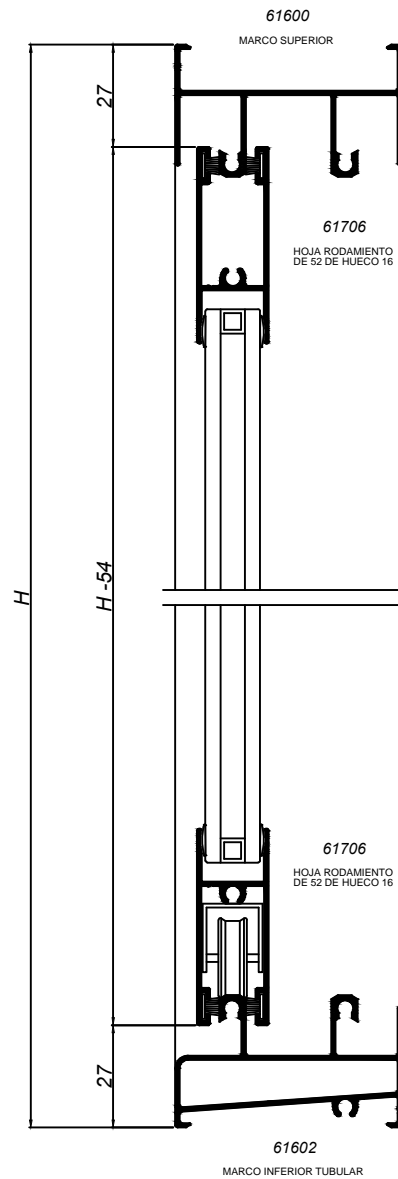


MEDIDAS DE CORTE

2 HOJAS / 2 CARRILES

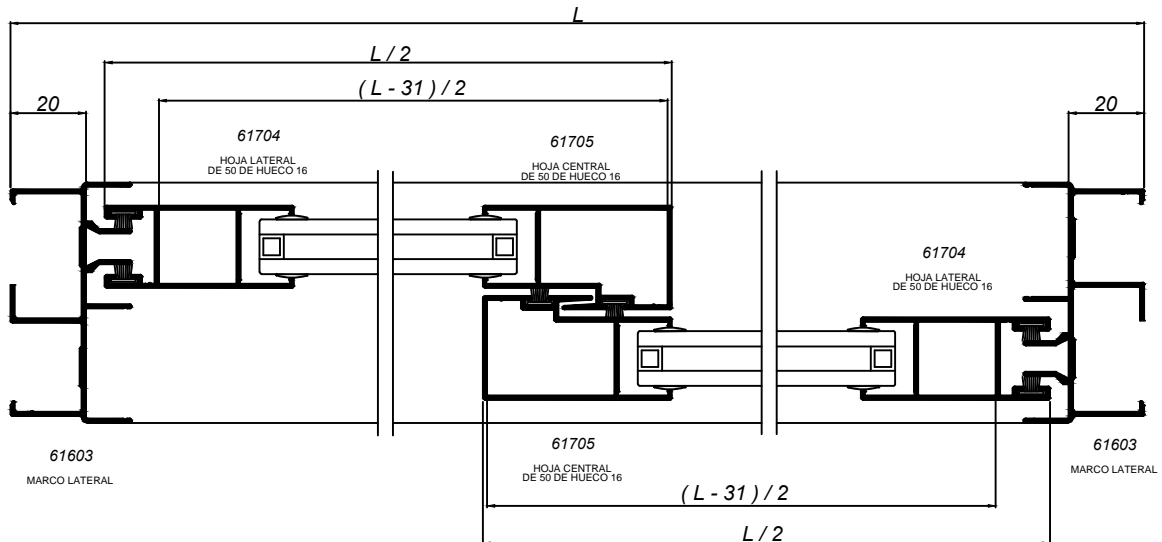


SECCION A-A



- SERIE MARINA C-60 HOJAS DE 50
- CORTE RECTO
- MARCOS LATERALES: H
- MARCOS SUPERIOR E INFERIOR: L - 40
- HOJAS DE RODAMIENTOS: $(L - 31) / 2$
- HOJAS LATERALES: H - 54

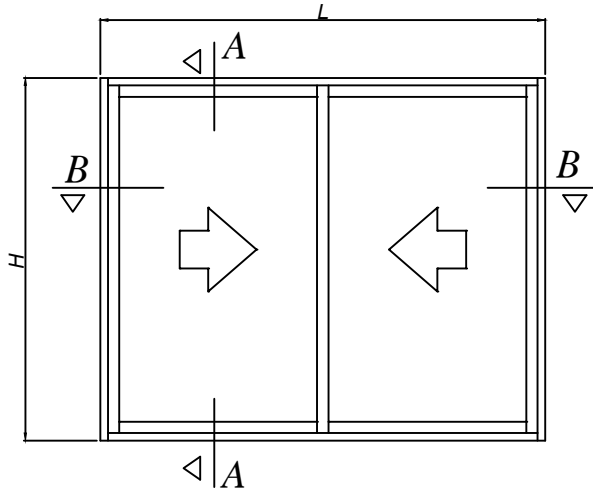
SECCION B-B



* LAS MEDIDAS DE CORTE SON ORIENTATIVAS Y SIEMPRE DEBEN SER COMPROBADAS POR EL CLIENTE. ALDAL NO SE RESPONSABILIZA DE LOS POSIBLES ERRORES QUE SE PUEDAN COMETER AL APLICAR LAS FÓRMULAS DE CORTE.

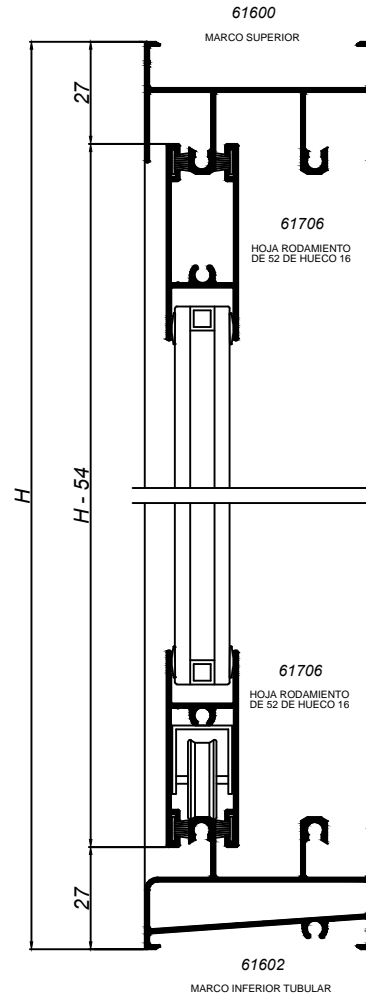
MEDIDAS DE CORTE

2 HOJAS / 2 CARRILES

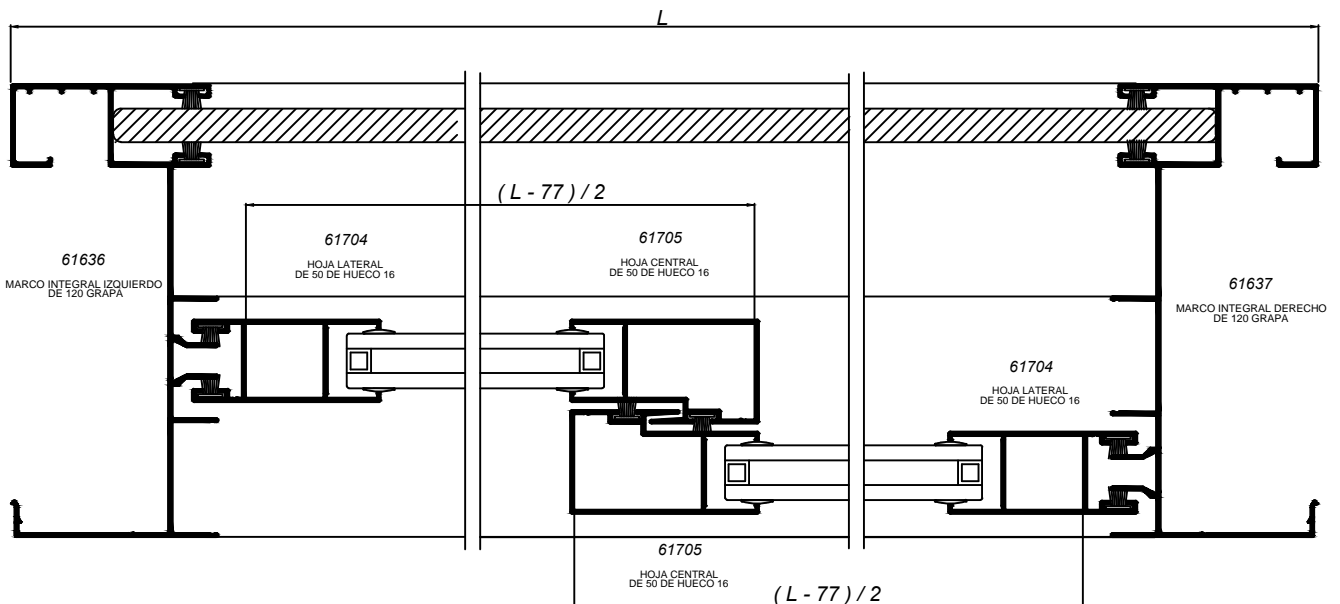


- SERIE MARINA C-60 HOJAS DE 55
- CORTE RECTO
- MARCOS CON GUIA LATERALES: H
- MARCOS SUPERIOR E INFERIOR: L - 86
- HOJAS DE RODAMIENTOS: L - 77 / 2
- HOJAS LATERALES: H - 54

SECCION A-A



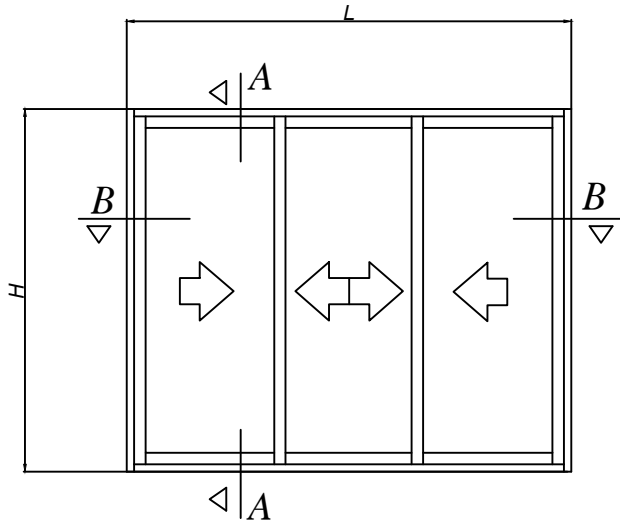
SECCION B-B



* LAS MEDIDAS DE CORTE SON ORIENTATIVAS Y SIEMPRE DEBEN SER COMPROBADAS POR EL CLIENTE. ALDAL NO SE RESPONSABILIZA DE LOS POSIBLES ERRORES QUE SE PUEDAN COMETER AL APLICAR LAS FÓRMULAS DE CORTE.

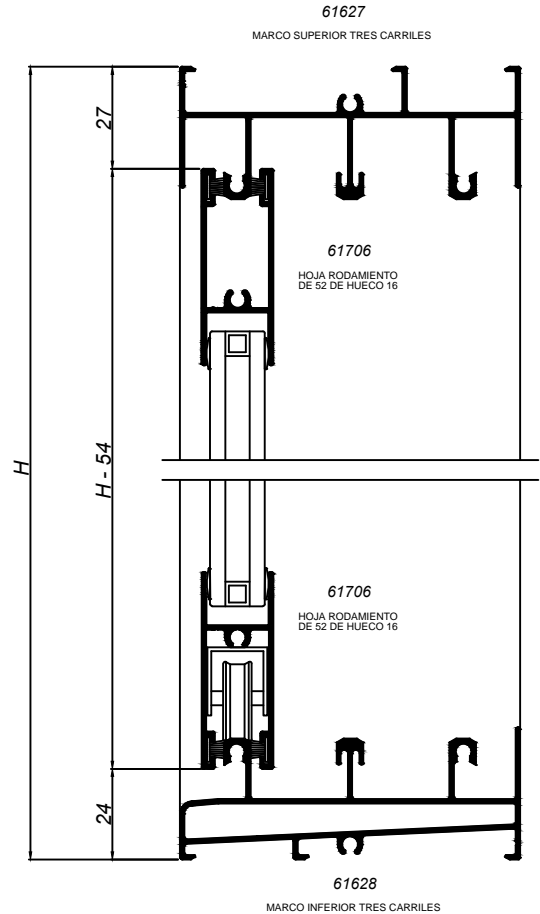
MEDIDAS DE CORTE

3 HOJAS / 3 CARRILES

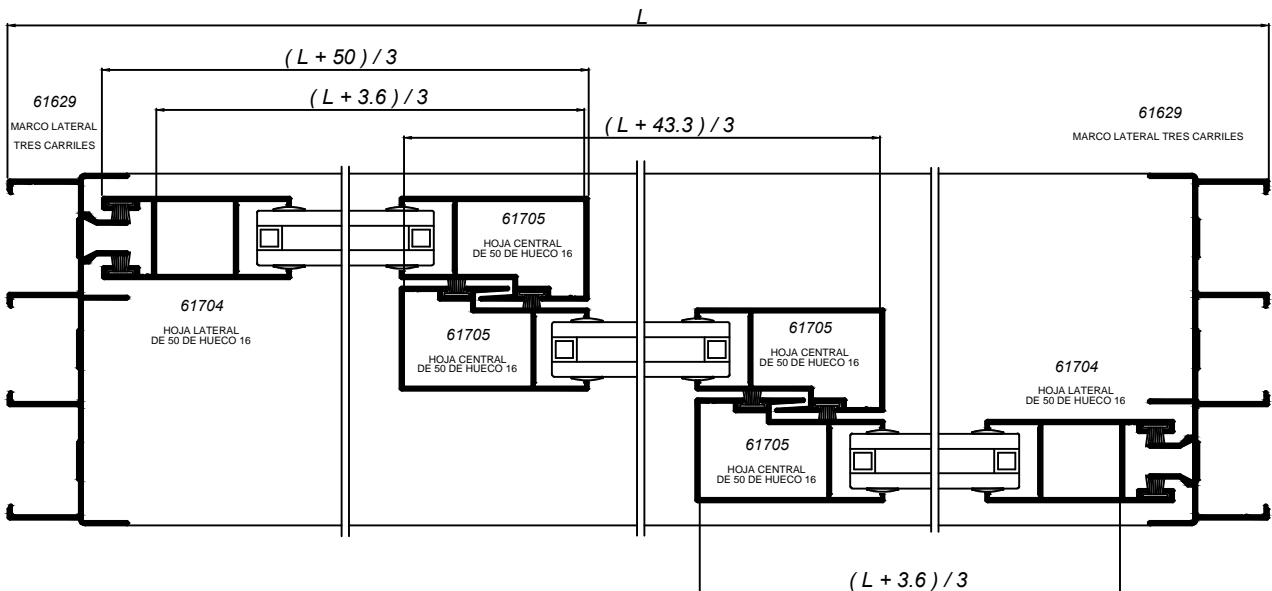


- SERIE MARINA C-60 HOJAS DE 50
- CORTE RECTO
- MARCOS LATERALES: H
- MARCOS SUPERIOR E INFERIOR: L - 40
- HOJAS DE RODAMIENTOS:
 $2 \times (L + 3.6) / 3, (L + 43.3) / 3$
- HOJAS LATERALES Y CENTRALES: H - 54

SECCION A-A

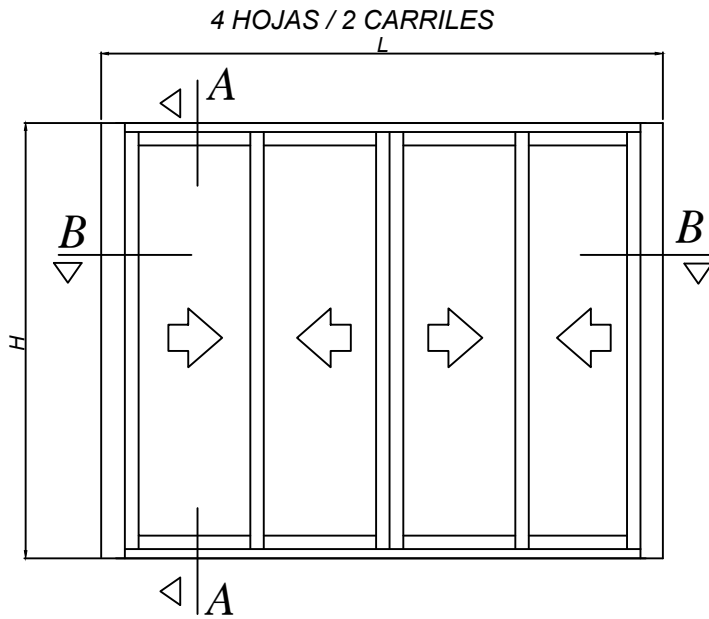


SECCION B-B

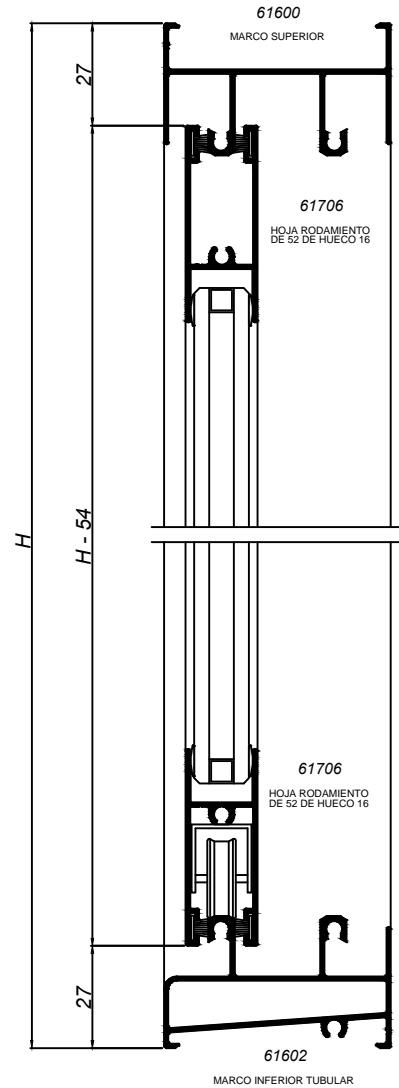


* LAS MEDIDAS DE CORTE SON ORIENTATIVAS Y SIEMPRE DEBEN SER COMPROBADAS POR EL CLIENTE. ALDAL NO SE RESPONSABILIZA DE LOS POSIBLES ERRORES QUE SE PUEDAN COMETER AL APLICAR LAS FÓRMULAS DE CORTE.

MEDIDAS DE CORTE

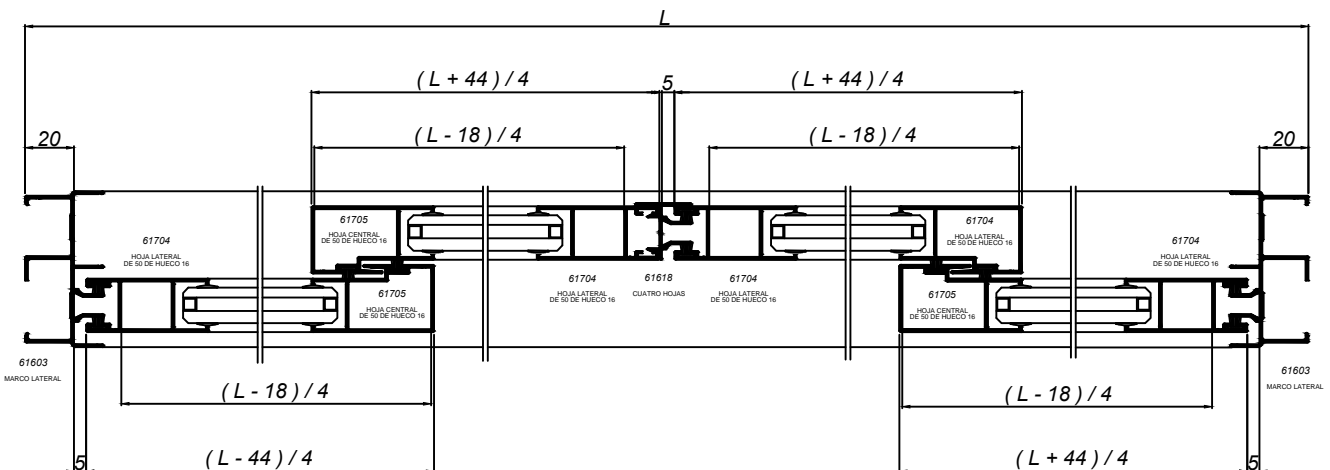


SECCION A-A



- SERIE MARINA C-60 HOJAS DE 50
- CORTE RECTO
- MARCOS LATERALES: H
- MARCOS SUPERIOR E INFERIOR: L - 40
- HOJAS DE RODAMIENTOS: (L - 18) / 4
- HOJAS LATERALES: H - 54

SECCION B-B



* LAS MEDIDAS DE CORTE SON ORIENTATIVAS Y SIEMPRE DEBEN SER COMPROBADAS POR EL CLIENTE. ALDAL NO SE RESPONSABILIZA DE LOS POSIBLES ERRORES QUE SE PUEDAN COMETER AL APLICAR LAS FÓRMULAS DE CORTE.

MEDIDAS DE CORTE

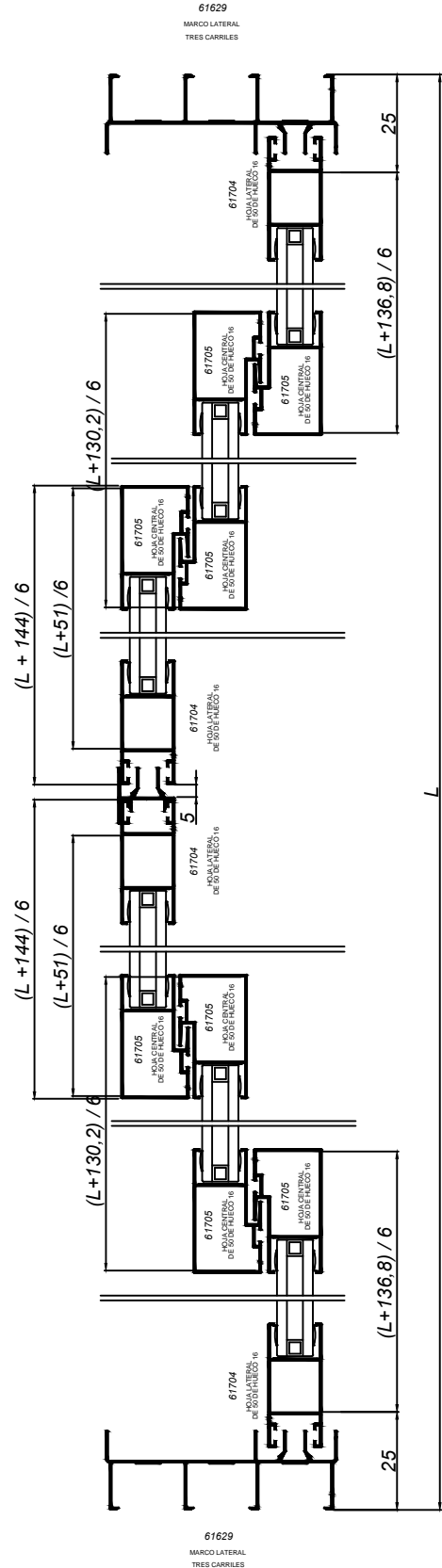
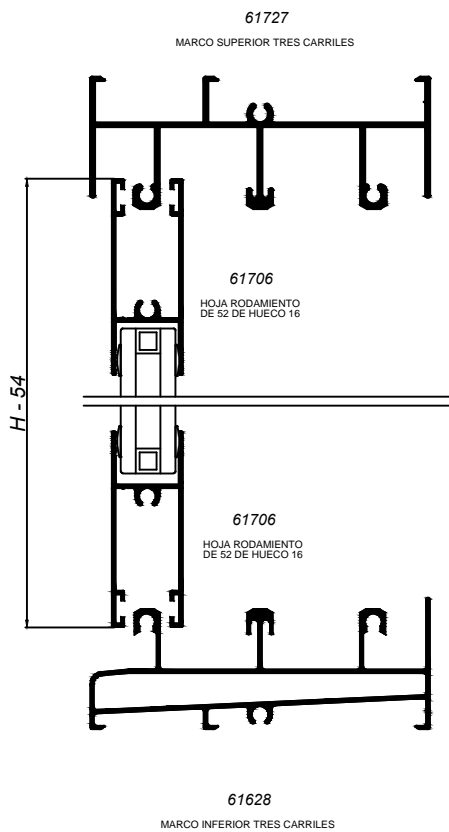
6 HOJAS / 3 CARRILES

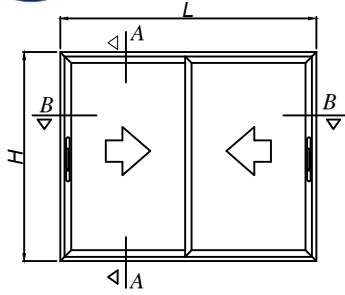
SECCION B-B

- SERIE MARINA C-60 HOJAS DE 50
- CORTE RECTO
- MARCOS LATERALES: H
- MARCOS SUPERIOR E INFERIOR: L - 40
- HOJAS DE RODAMIENTOS:
- 2 HOJAS DE $(L + 136,8) / 6$
- 2 HOJAS DE $(L + 130,2) / 6$
- 2 HOJAS DE $(L + 51) / 6$
- HOJAS LATERALES Y CENTRALES: H - 54

* VALORES ORIENTATIVOS

SECCION A-A





2 HOJAS / 2 CARRILES

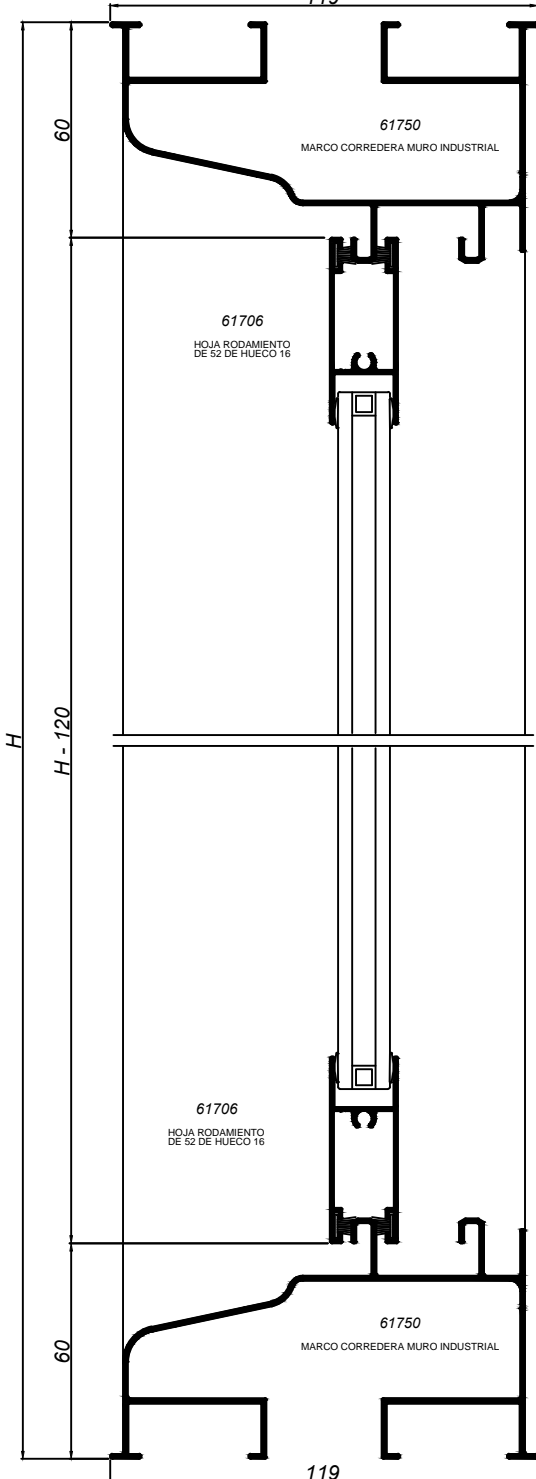
SERIE MARINA C-60 MURO INDUSTRIAL

- MARCOS PERIMETRALES LATERALES: H
- MARCOS PERIMETRALES HORIZONTALES: L
- HOJAS LATERALES y CENTRALES: H - 120
- HOJAS RODAMIENTOS: $(L - 101) / 2$



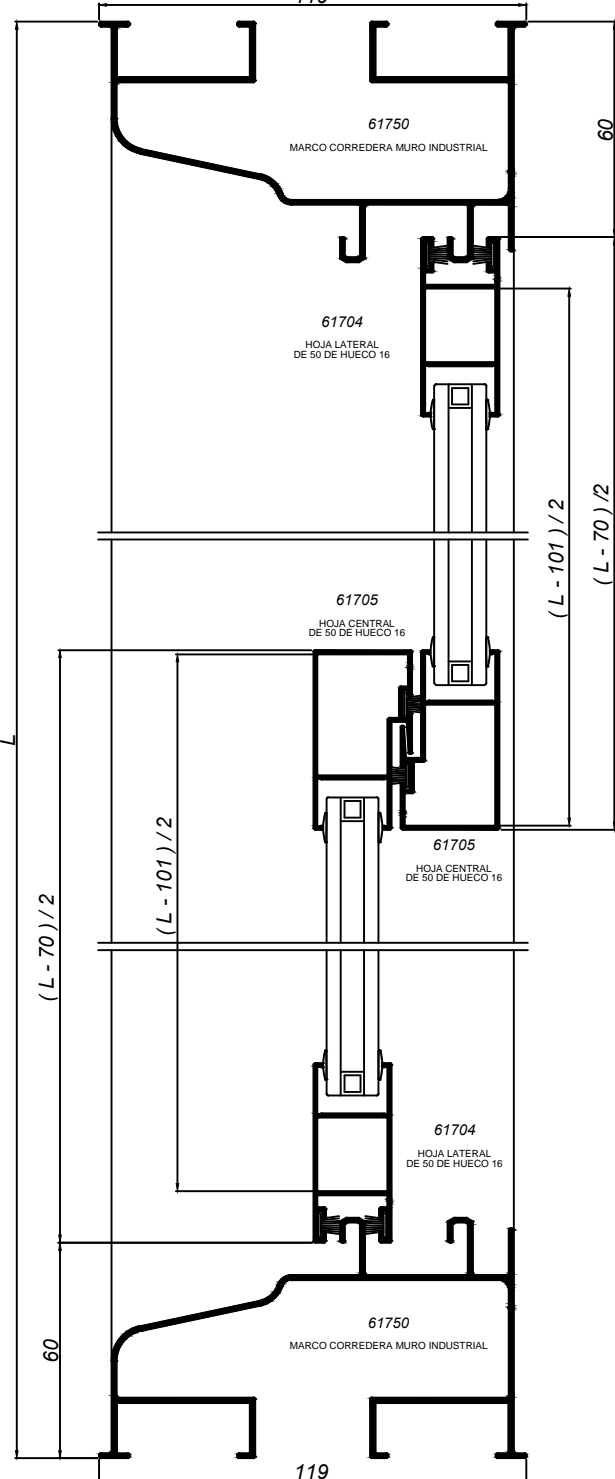
SECCION A-A

119



SECCION B-B

119



* LAS MEDIDAS DE CORTE SON ORIENTATIVAS Y SIEMPRE DEBEN SER COMPROBADAS POR EL CLIENTE. ALDAL NO SE RESPONSABILIZA DE LOS POSIBLES ERRORES QUE SE PUEDAN COMETER AL APLICAR LAS FÓRMULAS DE CORTE.