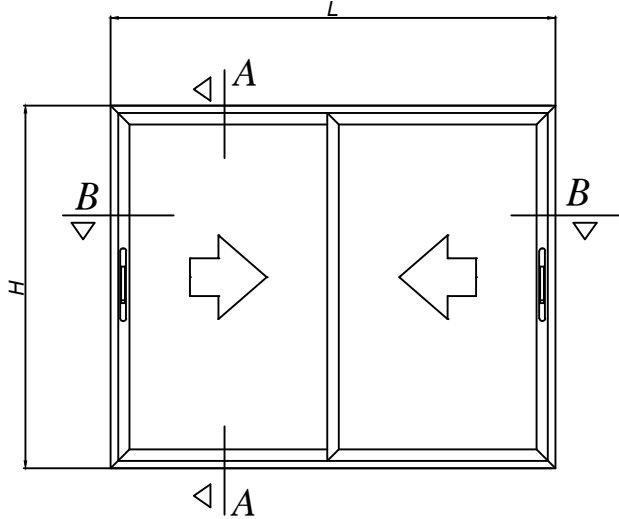
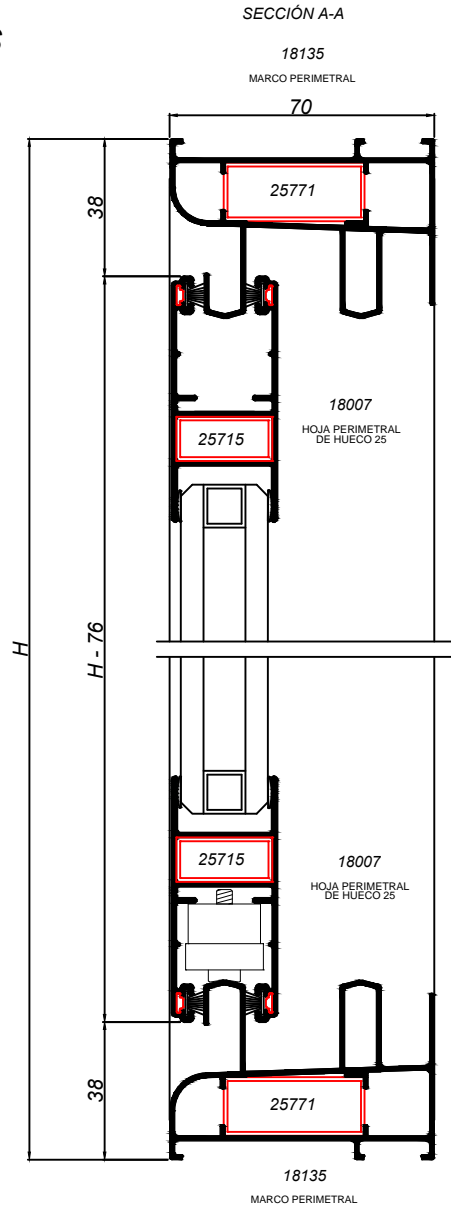


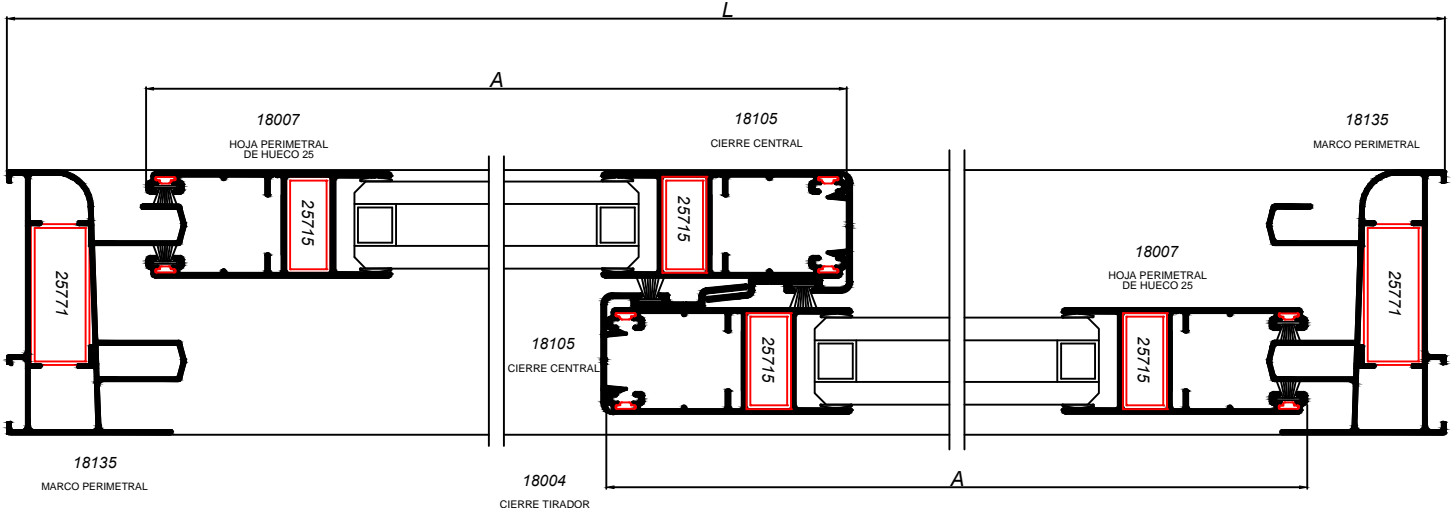
MEDIDAS DE CORTE CORREDERA 2 HOJAS



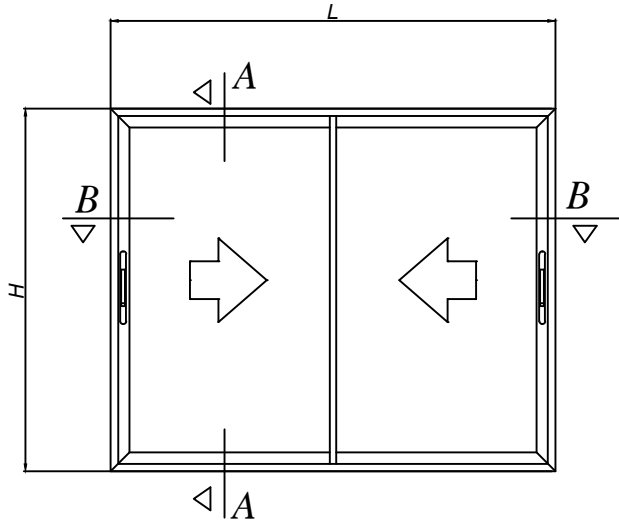
- CORTE A 45°
- MARCO LATERAL: H
- MARCOS SUPERIOR E INFERIOR: L
- HOJAS PERIMETRALES VERTICALES : H - 76
- HOJAS PERIMETRALES HORIZONTALES:
 - OPCIÓN MULTIPUNTO: $A = (L - 10) / 2$
 - OPCIÓN CIERRE EMBUTIDO: $A = (L - 10,7) / 2$



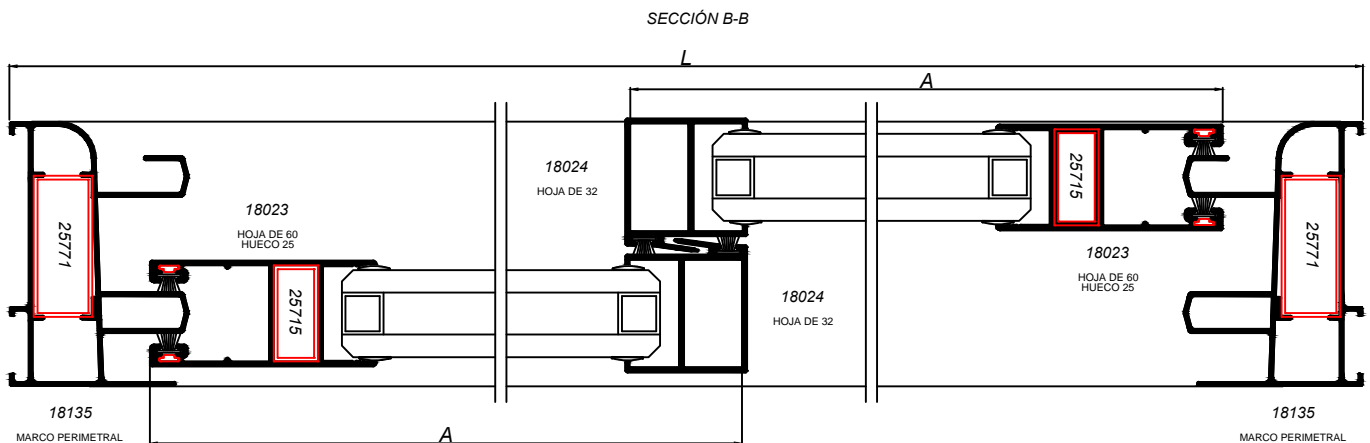
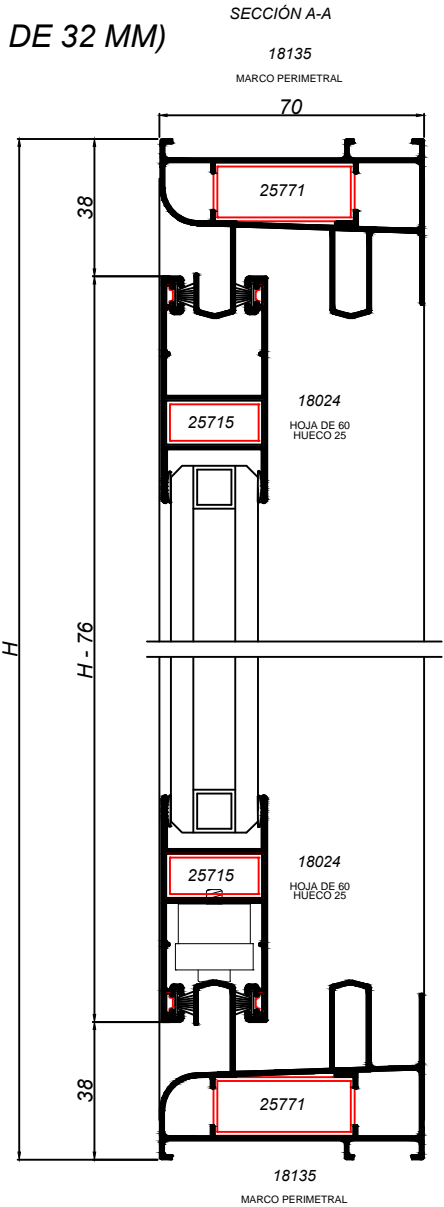
SECCIÓN B-B



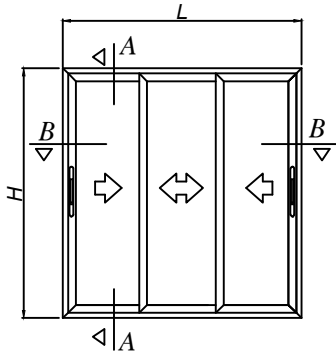
MEDIDAS DE CORTE CORREDERA 2 HOJAS (HOJA CENTRAL DE 32 MM)



- MARCO LATERAL: H
- MARCOS SUPERIOR E INFERIOR: L
- HOJAS VERTICALES : H - 76
- HOJAS PERIMETRALES HORIZONTALES:
 - OPCIÓN MULTIPUNTO: $A = (L - 46,5) / 2$
 - OPCIÓN CIERRE EMBUTIDO: $A = (L - 44,8) / 2$

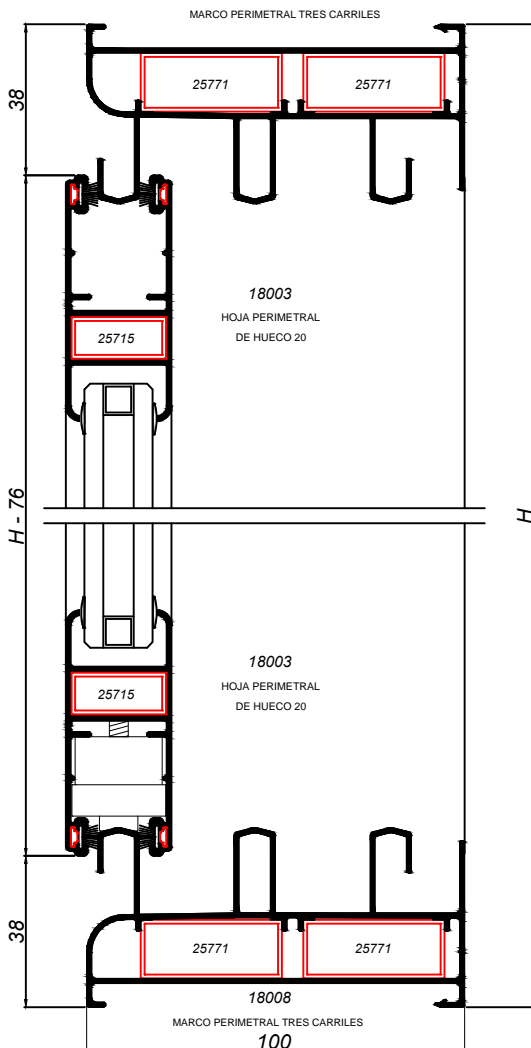


MEDIDAS DE CORTE CORREDERA 3 HOJAS

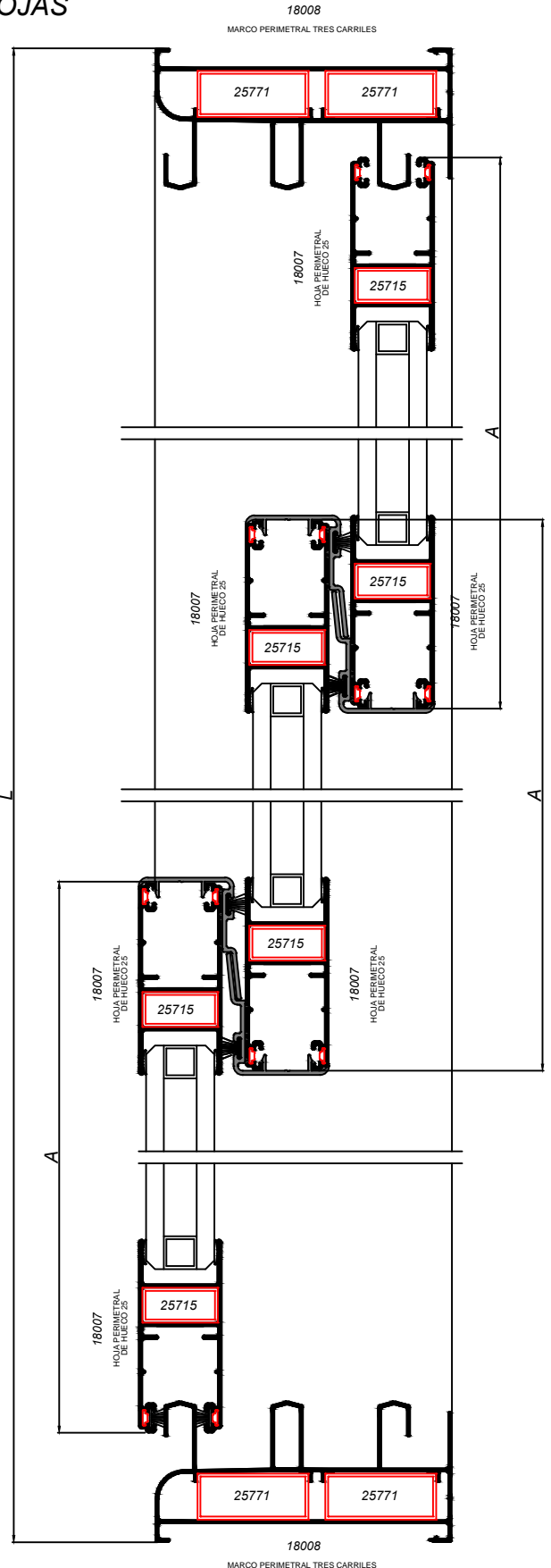


- CORTE A 45°
- MARCOS HORIZONTALES: L
- MARCOS LATERALES: H
- HOJAS PERIMETRALES LATERALES: $H - 76$
- HOJAS PERIMETRALES HORIZONTALES:
 - OPCIÓN MULTIPUNTO: $A = (L + 53,6) / 3$
 - OPCIÓN CIERRE EMBUTIDO: $A = (L + 53) / 3$

SECCIÓN A-A
18008

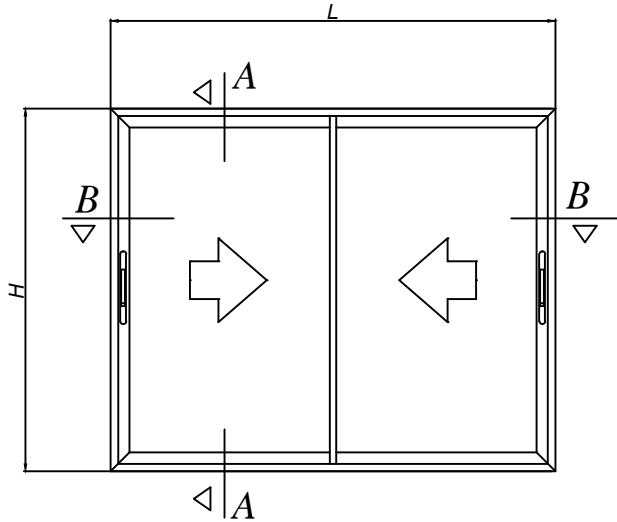


SECCIÓN B-B



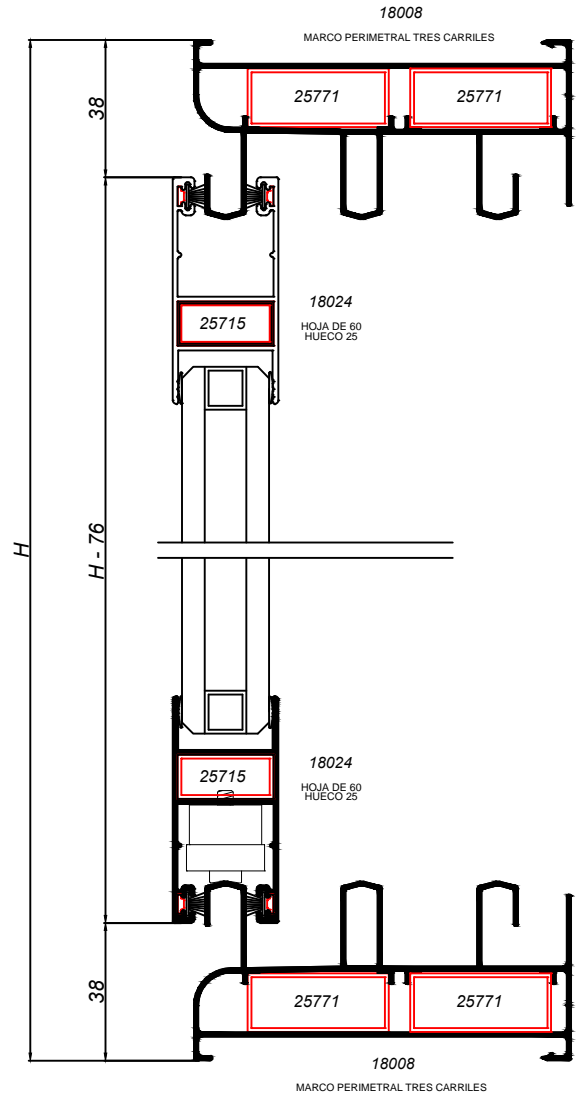
* LAS MEDIDAS DE CORTE SON ORIENTATIVAS Y SIEMPRE DEBEN SER COMPROBADAS POR EL CLIENTE. ALDAL NO SE RESPONSABILIZA DE LOS POSIBLES ERRORES QUE SE PUEDAN COMETER AL APLICAR LAS FÓRMULAS DE CORTE.

MEDIDAS DE CORTE CORREDERA 2 HOJAS (HOJA CENTRAL DE 32 MM)

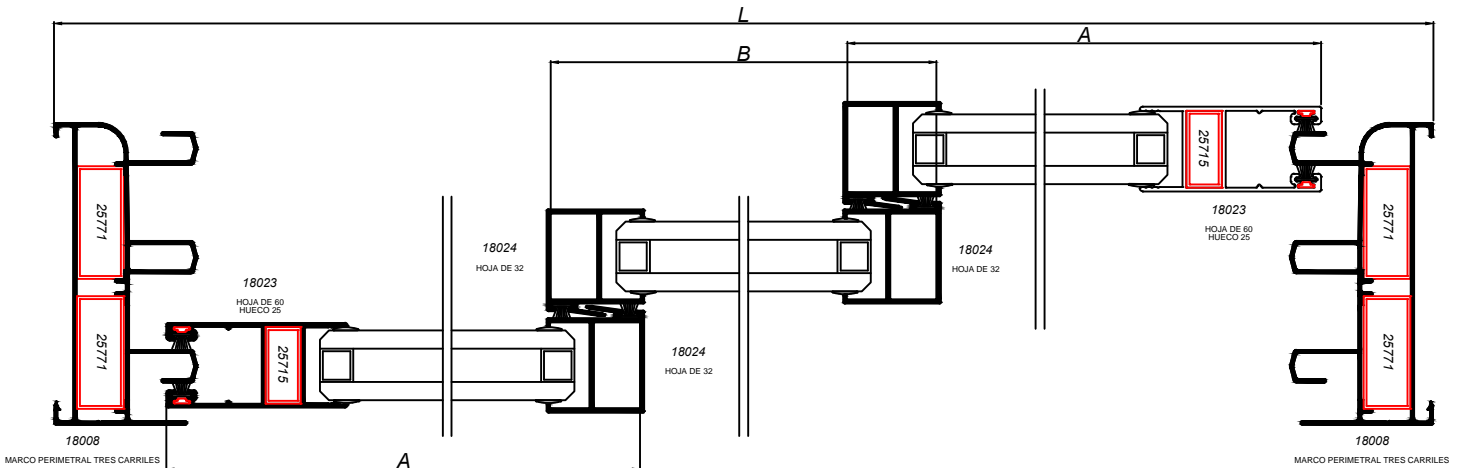


- MARCO LATERAL: H
- MARCOS SUPERIOR E INFERIOR: L
- HOJAS VERTICALES : H - 76
- HOJAS PERIMETRALES HORIZONTALES:
 - OPCIÓN MULTIPUNTO: $A = (L + 11,5) / 3$
 - OPCIÓN MULTIPUNTO: $B = (L - 75,8) / 3$
 - OPCIÓN CIERRE EMBUTIDO: $A = (L + 13,8) / 3$
 - OPCIÓN CIERRE EMBUTIDO: $B = (L - 73,5) / 3$

SECCIÓN A-A

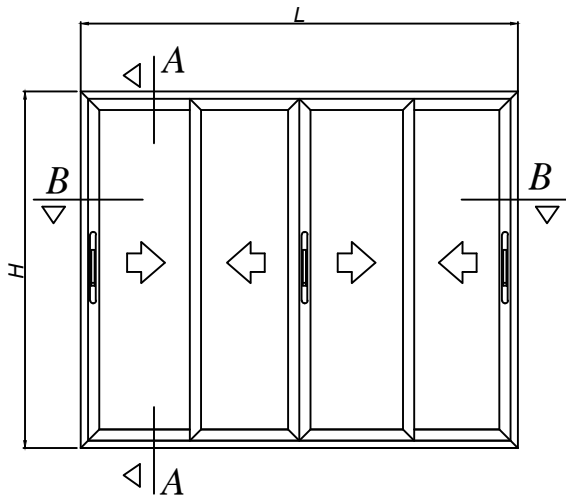


SECCIÓN B-B

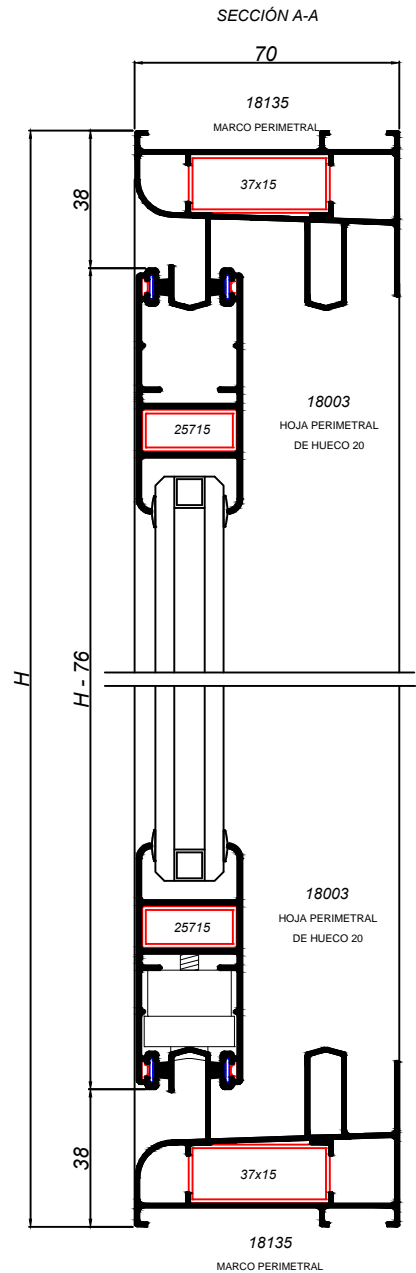


* LAS MEDIDAS DE CORTE SON ORIENTATIVAS Y SIEMPRE DEBEN SER COMPROBADAS POR EL CLIENTE. ALDAL NO SE RESPONSABILIZA DE LOS POSIBLES ERRORES QUE SE PUEDAN COMETER AL APLICAR LAS FÓRMULAS DE CORTE.

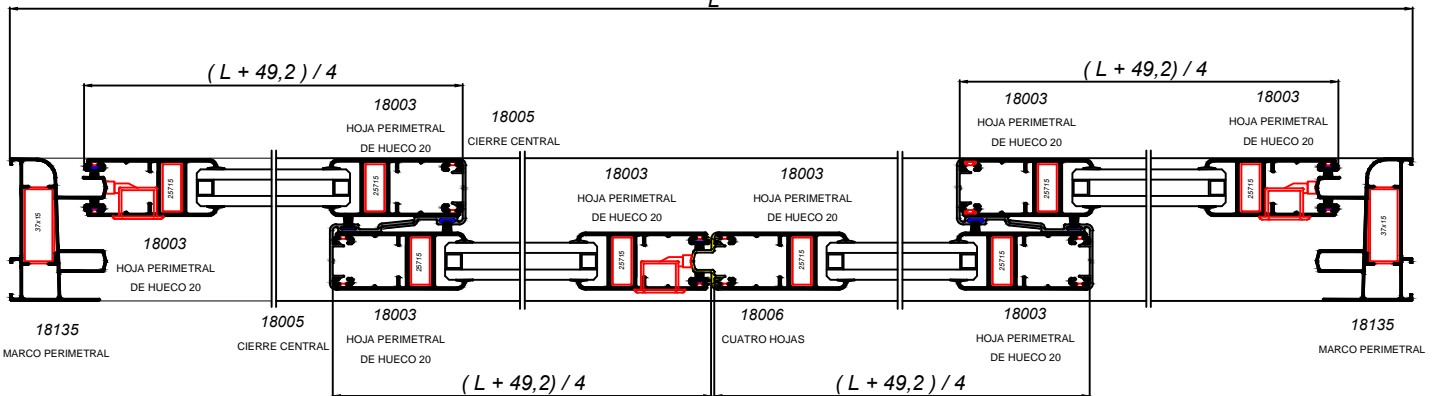
MEDIDAS DE CORTE
CORREDERA 4 HOJAS



- CORTE A 45°
- MARCOS HORIZONTALES: L
- MARCOS LATERALES: H
- HOJAS PERIMETRALES LATERALES : H - 76
- HOJAS PERIMETRALES HORIZONTALES:
 - OPCIÓN MULTIPUNTO: $A = (L + 49,2) / 4$
 - OPCIÓN CIERRE EMBUTIDO: $A = (L + 56,2) / 4$

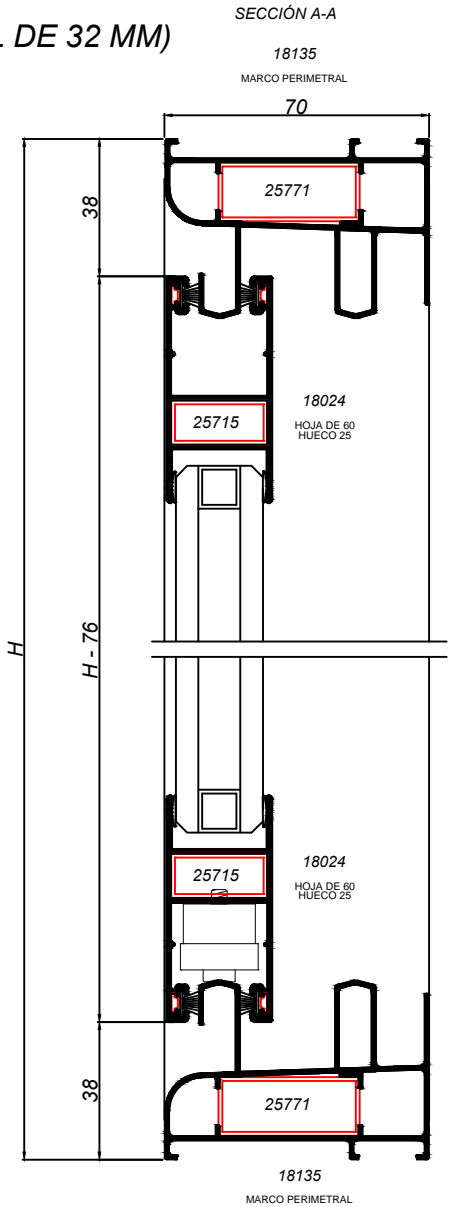
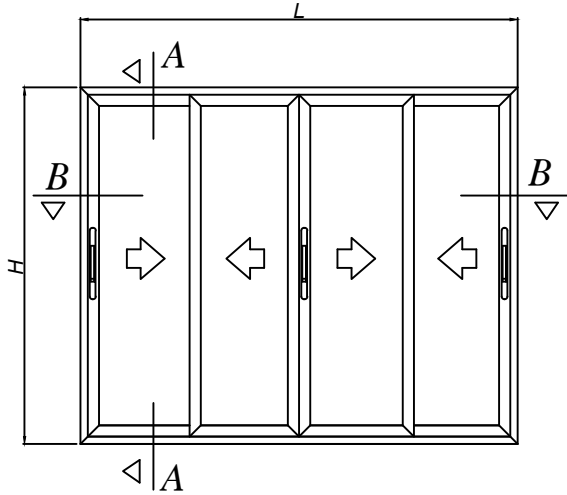


SECCIÓN B-B



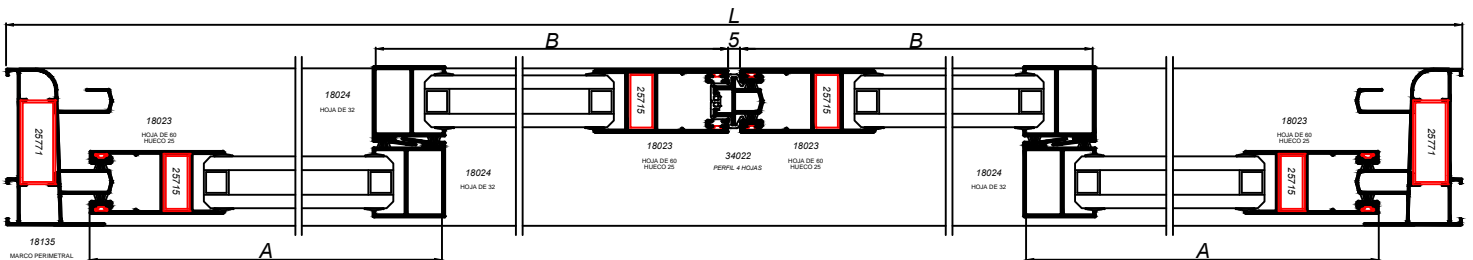
* LAS MEDIDAS DE CORTE SON ORIENTATIVAS Y SIEMPRE DEBEN SER COMPROBADAS POR EL CLIENTE. ALDAL NO SE RESPONSABILIZA DE LOS POSIBLES ERRORES QUE SE PUEDAN COMETER AL APLICAR LAS FÓRMULAS DE CORTE.

MEDIDAS DE CORTE CORREDERA 4 HOJAS (HOJA CENTRAL DE 32 MM)

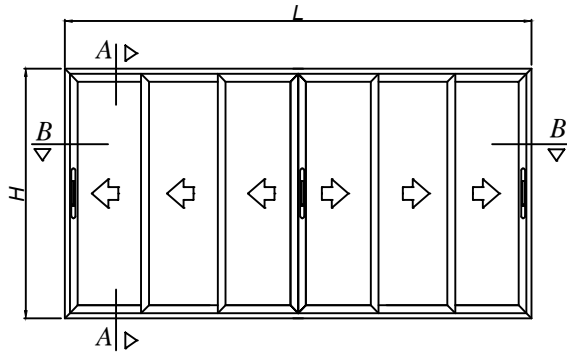


- MARCO LATERAL: H
- MARCOS SUPERIOR E INFERIOR: L
- HOJAS VERTICALES : H - 76
- HOJAS PERIMETRALES HORIZONTALES:
 - OPCIÓN MULTIPUNTO: $A = (L - 20,6) / 4$
 - OPCIÓN CIERRE EMBUTIDO: $A = (L - 17,25) / 4$
- PERFIL 4 HOJAS: H hoja - 50

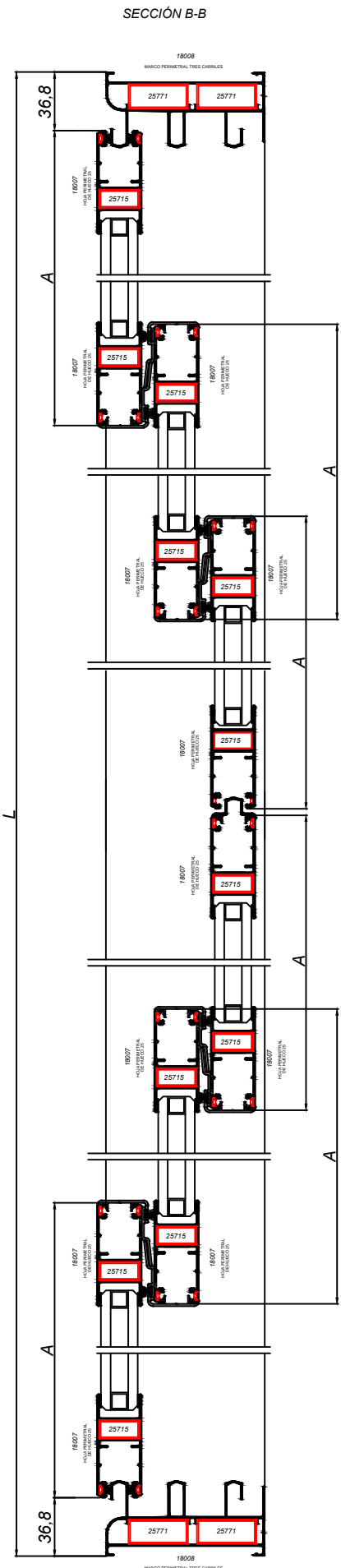
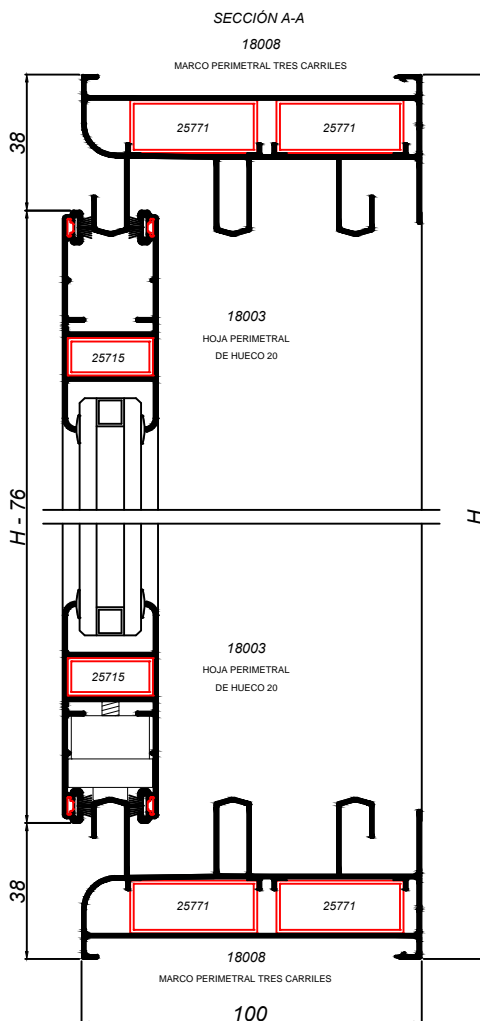
SECCIÓN B-B



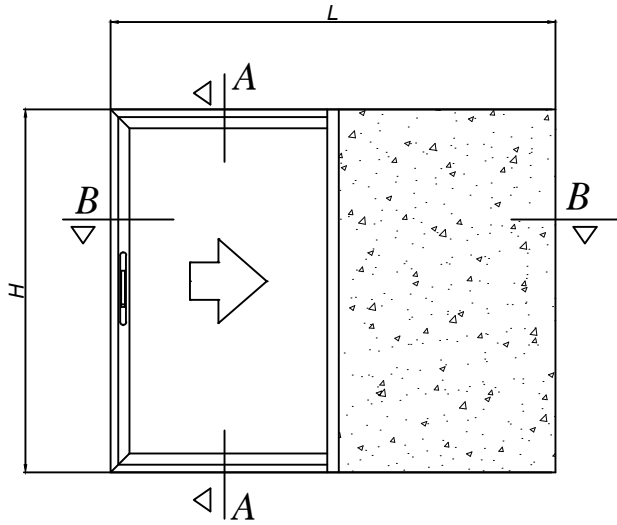
MEDIDAS DE CORTE CORREDERA 6 HOJAS



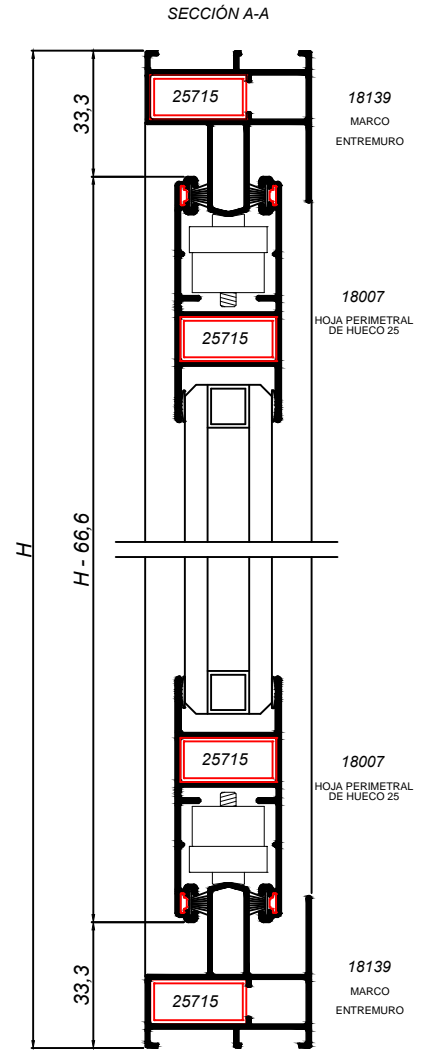
- CORTE A 45°
- MARCOS HORIZONTALES: L
- MARCOS LATERALES: H
- HOJAS PERIMETRALES LATERALES: H - 76
- HOJAS PERIMETRALES HORIZONTALES:
 - OPCIÓN MULTIPUNTO: $A = (L + 179,4) / 6$
 - OPCIÓN CIERRE EMBUTIDO: $A = (L + 186,4) / 6$



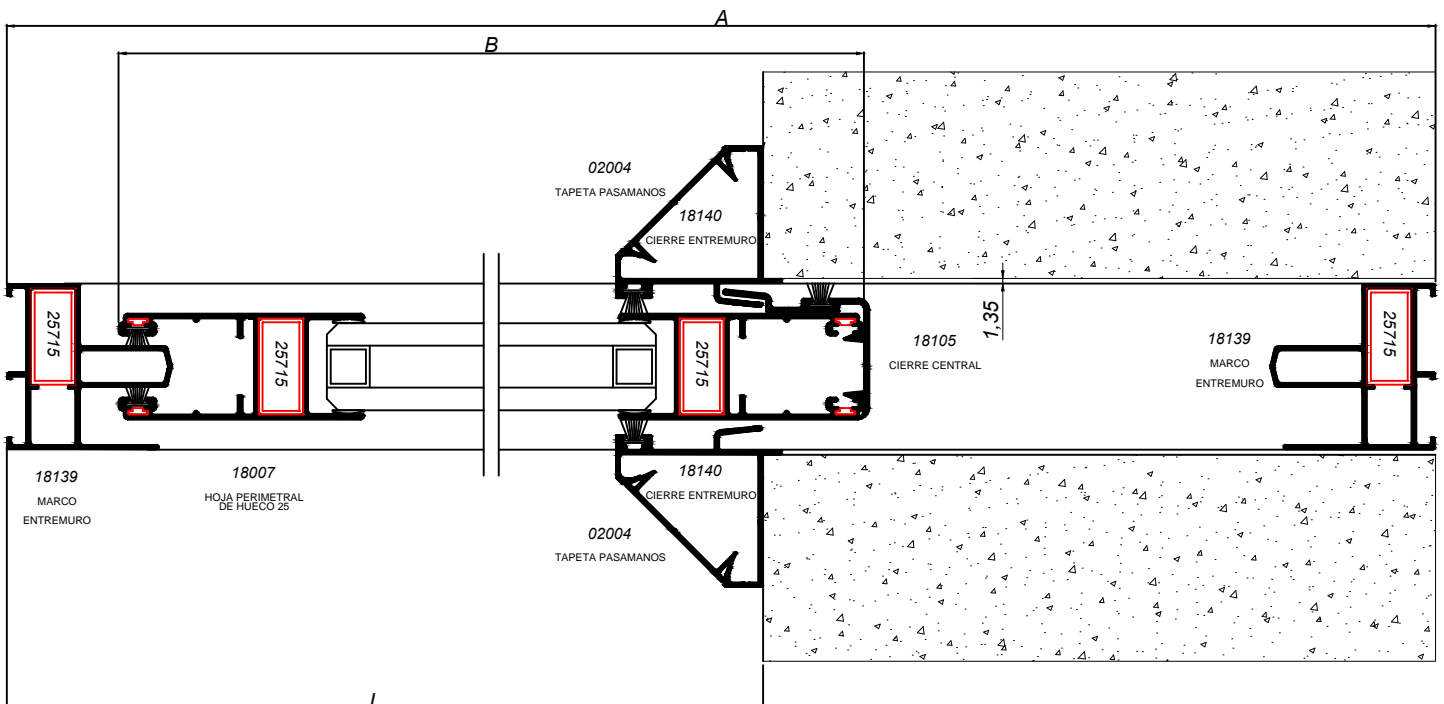
MEDIDAS DE CORTE 1 HOJA ENTREMURO



- CORTE A 45°
- MARCO LATERAL: H
- MARCOS SUPERIOR E INFERIOR:
 - OPCIÓN MULTIPUNTO: $A = 2L - 41,35$
 - OPCIÓN CIERRE EMBUTIDO: $A = 2L - 27,7$
- HOJAS PERIMETRALES VERTICALES: $H - 66,6$
- HOJAS PERIMETRALES HORIZONTALES:
 - OPCIÓN MULTIPUNTO: $B = L - 7,8$
 - OPCIÓN CIERRE EMBUTIDO: $B = L - 2,9$

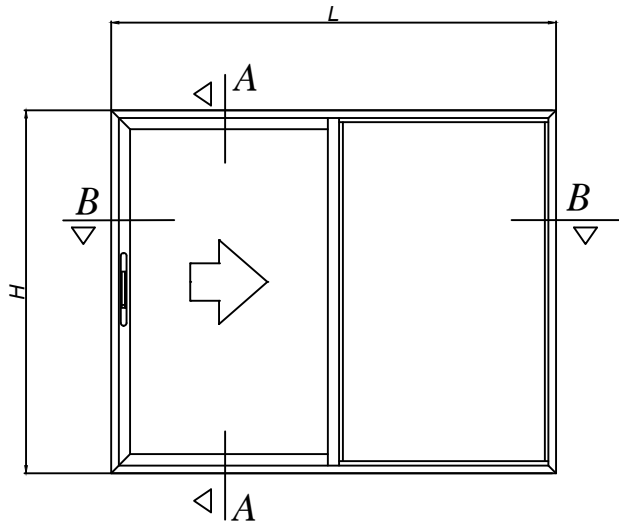


SECCIÓN B-B

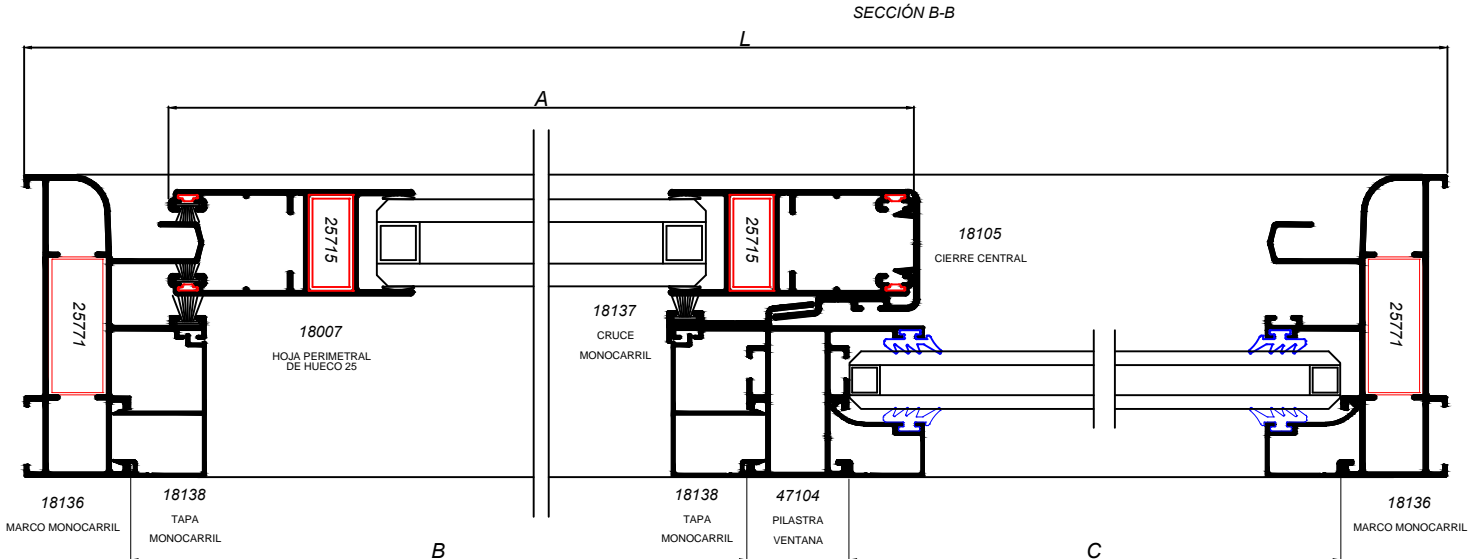
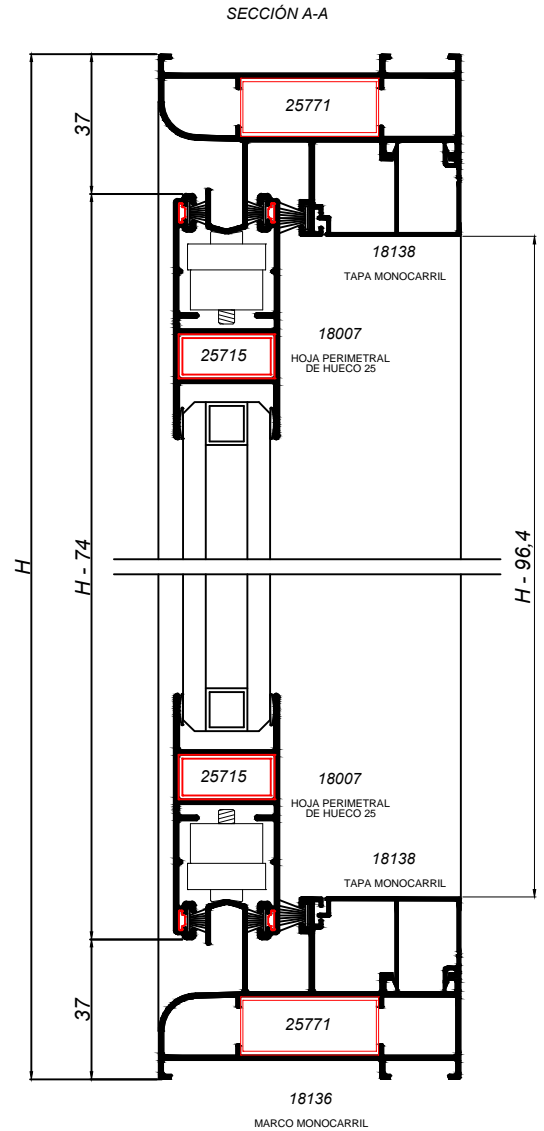


* LAS MEDIDAS DE CORTE SON ORIENTATIVAS Y SIEMPRE DEBEN SER COMPROBADAS POR EL CLIENTE. ALDAL NO SE RESPONSABILIZA DE LOS POSIBLES ERRORES QUE SE PUEDAN COMETER AL APLICAR LAS FÓRMULAS DE CORTE.

MEDIDAS DE CORTE 1 HOJA MONOCARRIL



- CORTE A 45°
- MARCO LATERAL: H
- MARCOS SUPERIOR E INFERIOR: L
- HOJAS PERIMETRALES VERTICALES : H - 74
- HOJAS PERIMETRALES HORIZONTALES:
 - OPCIÓN MULTIPUNTO: $A = (L - 15,1) / 2$
 - OPCIÓN CIERRE EMBUTIDO: $A = (L - 5,2) / 2$
- JUNQUILLOS Y TAPAS VERTICALES: H - 96,4
- TAPAS HORIZONTALES:
 - OPCIÓN MULTIPUNTO: $B = (L - 83,4) / 2$
 - OPCIÓN CIERRE EMBUTIDO: $B = (L - 83,4) / 2$
- JUNQUILLOS HORIZONTALES:
 - OPCIÓN MULTIPUNTO: $C = (L - 83,4) / 2$
 - OPCIÓN CIERRE EMBUTIDO: $C = (L - 83,4) / 2$



* LAS MEDIDAS DE CORTE SON ORIENTATIVAS Y SIEMPRE DEBEN SER COMPROBADAS POR EL CLIENTE. ALDAL NO SE RESPONSABILIZA DE LOS POSIBLES ERRORES QUE SE PUEDAN COMETER AL APLICAR LAS FÓRMULAS DE CORTE.