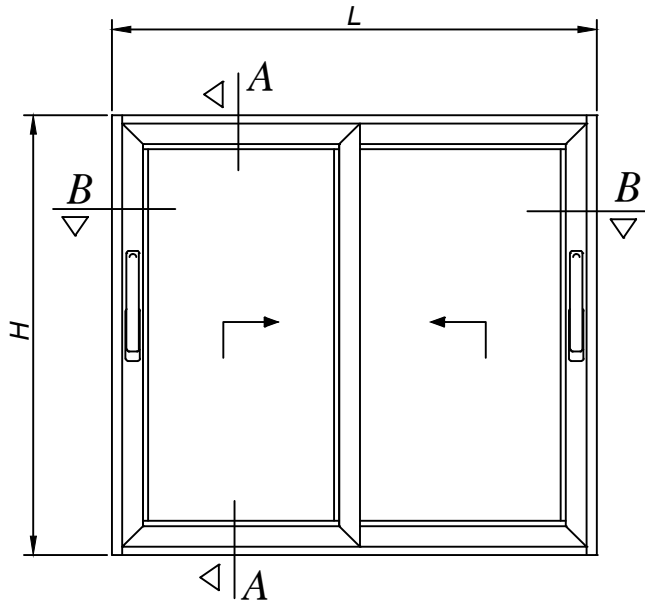
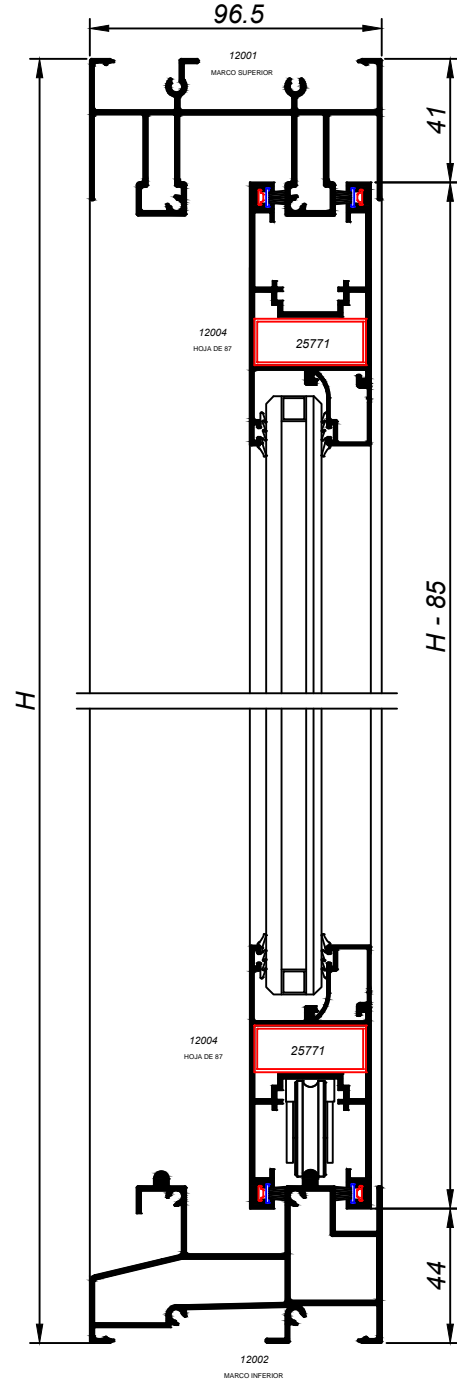


## MEDIDAS DE CORTE PARA VENTANA DE DOS HOJAS

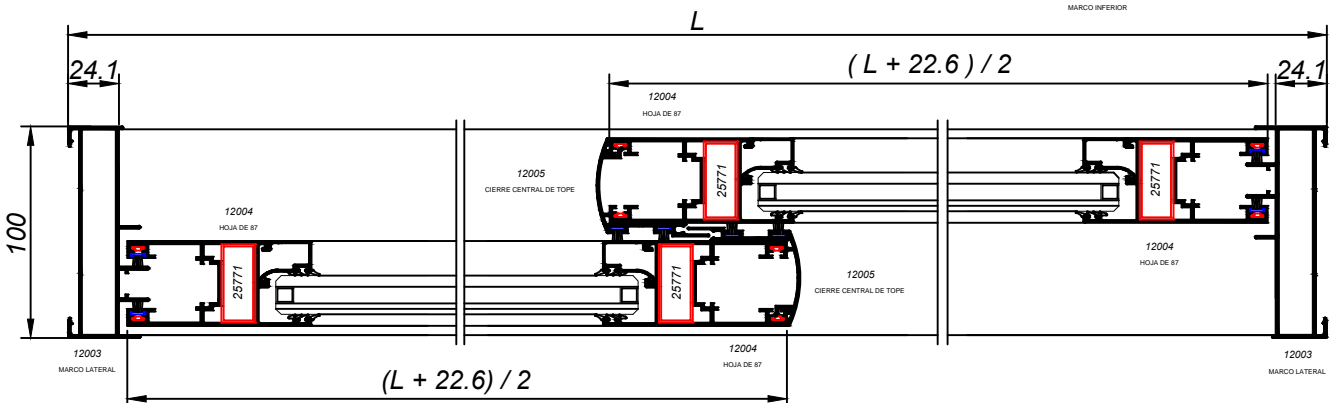


- MARCOS LATERALES:  $H$
- MARCOS SUPERIOR E INFERIOR:  $L - 48.2$
- HOJAS HORIZONTALES:  $(L + 22.6 / 2)$
- HOJAS LATERALES:  $H - 85$
- CIERRE CENTRAL:  $H - 85$
- JUNQUILLOS LATERALES:  $H - 260$
- JUNQUILLOS HORIZONTALES:  $(L - 245.4) / 2$

### SECCION A-A

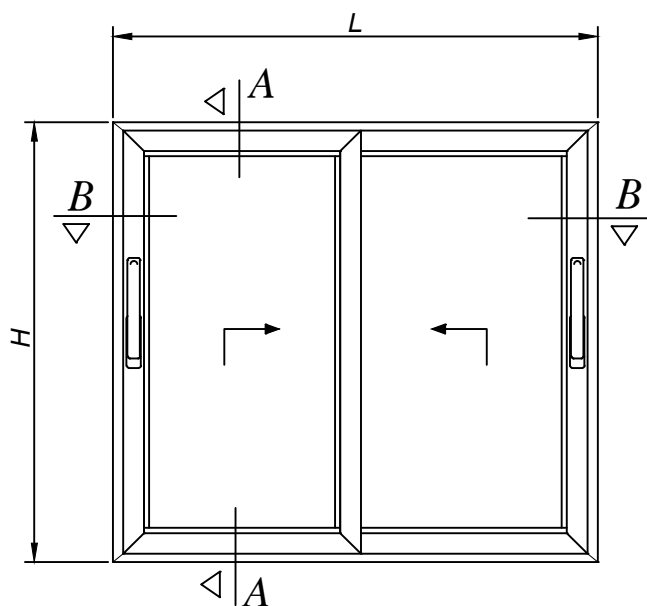


### SECCION B-B



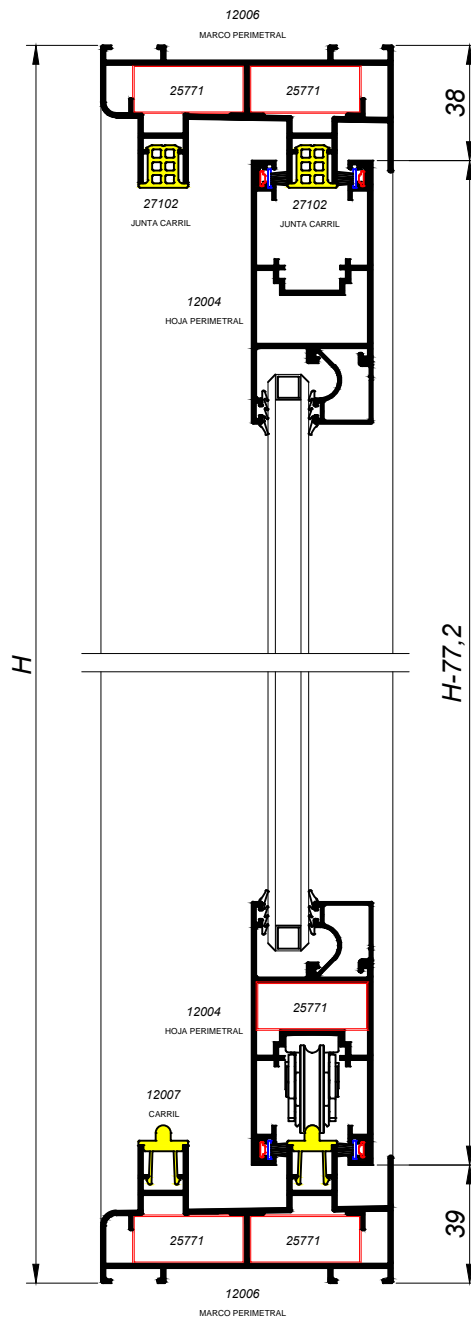
\* LAS MEDIDAS DE CORTE SON ORIENTATIVAS Y SIEMPRE DEBEN SER COMPROBADAS POR EL CLIENTE. ALDAL NO SE RESPONSABILIZA DE LOS POSIBLES ERRORES QUE SE PUEDAN COMETER AL APLICAR LAS FÓRMULAS DE CORTE.

## MEDIDAS DE CORTE PARA VENTANA DE DOS HOJAS

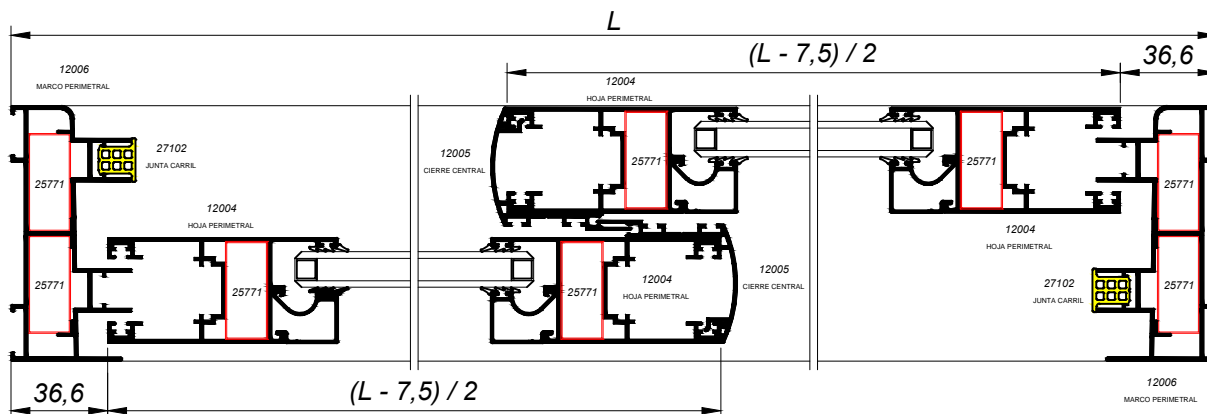


- MARCOS LATERALES:  $H$
- MARCOS SUPERIOR E INFERIOR:  $L$
- HOJAS HORIZONTALES:  $(L - 7,5) / 2$
- HOJAS LATERALES:  $H - 77,2$
- CIERRE CENTRAL:  $H - 77,2$
- JUNQUILLOS LATERALES:  $H - 252,2$
- JUNQUILLOS HORIZONTALES:  $(L - 260,5) / 2$

### SECCION A-A

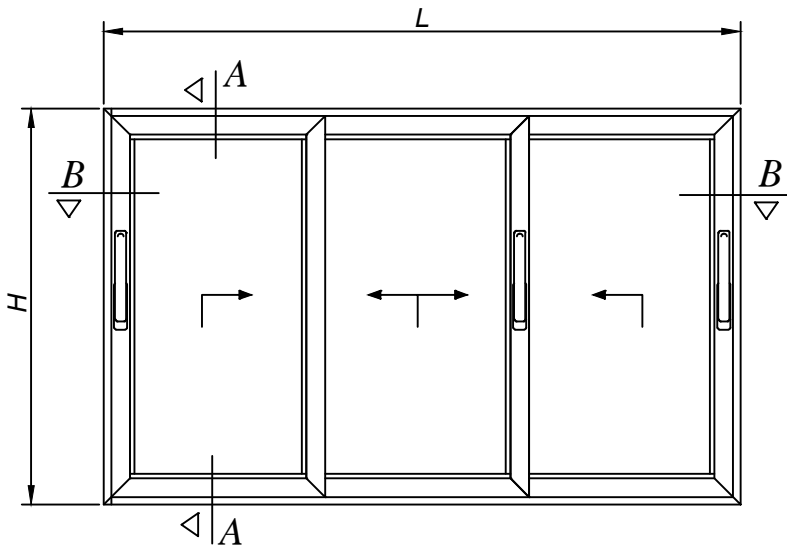


### SECCION B-B

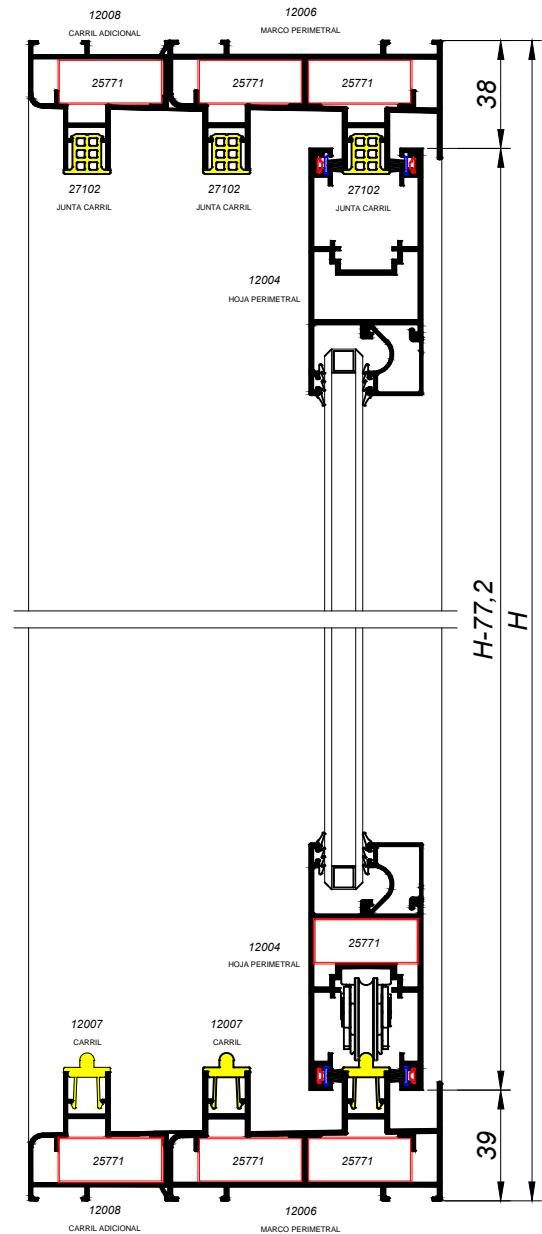


\* LAS MEDIDAS DE CORTE SON ORIENTATIVAS Y SIEMPRE DEBEN SER COMPROBADAS POR EL CLIENTE. ALDAL NO SE RESPONSABILIZA DE LOS POSIBLES ERRORES QUE SE PUEDAN COMETER AL APLICAR LAS FÓRMULAS DE CORTE.

## MEDIDAS DE CORTE PARA VENTANA DE TRES HOJAS

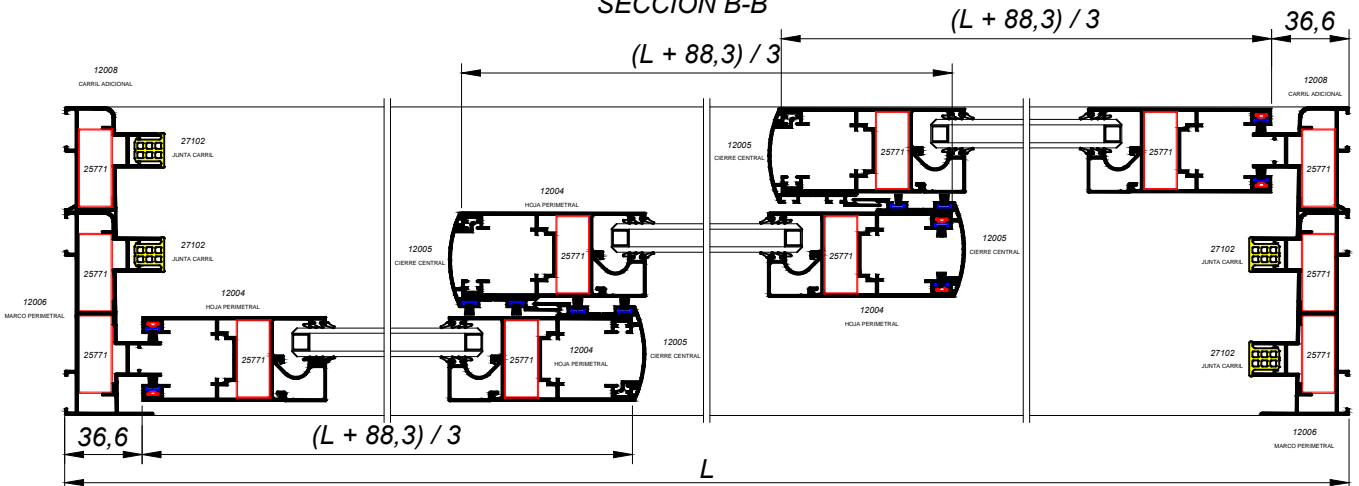


### SECCION A-A



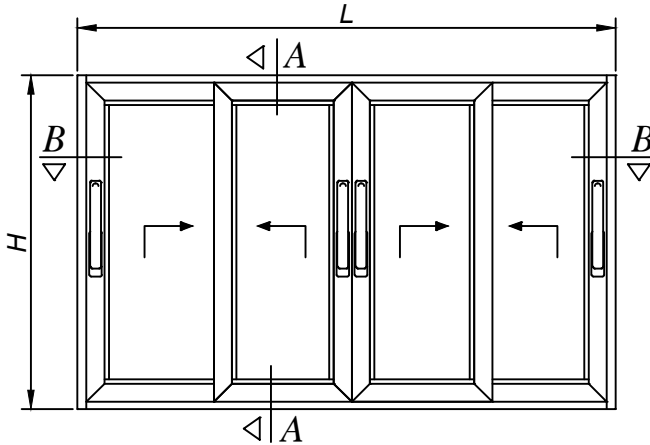
- MARCOS LATERALES:  $H$
- MARCOS SUPERIOR E INFERIOR:  $L$
- HOJAS HORIZONTALES:  $(L + 88,3) / 3$
- HOJAS LATERALES:  $H - 77,2$
- CIERRE CENTRAL:  $H - 77,2$
- JUNQUILLOS LATERALES:  $H - 252,2$
- JUNQUILLOS HORIZONTALES:  $(L - 313,7) / 3$

### SECCION B-B

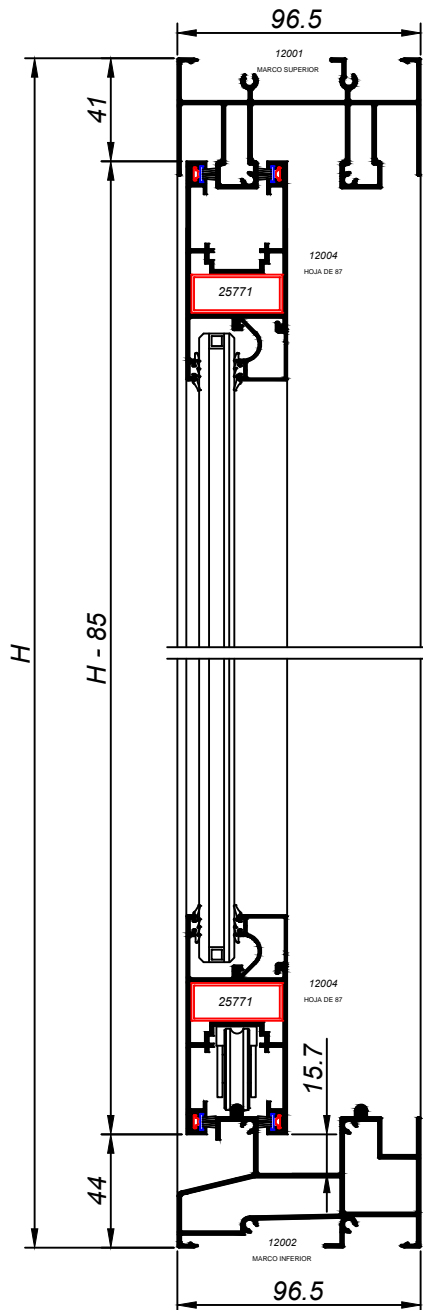


\* LAS MEDIDAS DE CORTE SON ORIENTATIVAS Y SIEMPRE DEBEN SER COMPROBADAS POR EL CLIENTE. ALDAL NO SE RESPONSABILIZA DE LOS POSIBLES ERRORES QUE SE PUEDAN COMETER AL APLICAR LAS FÓRMULAS DE CORTE.

## MEDIDAS DE CORTE PARA VENTANA DE 4 HOJAS

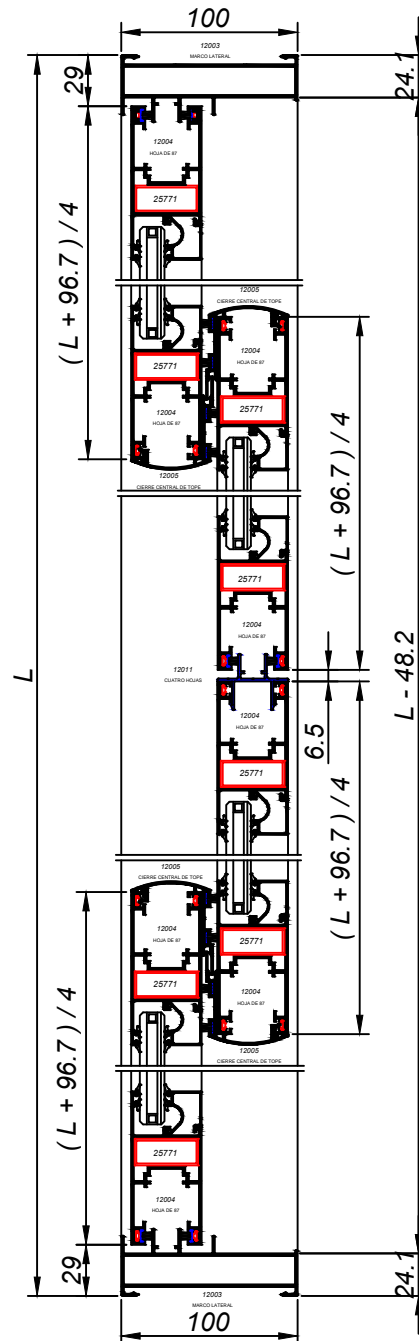


SECCION B-B



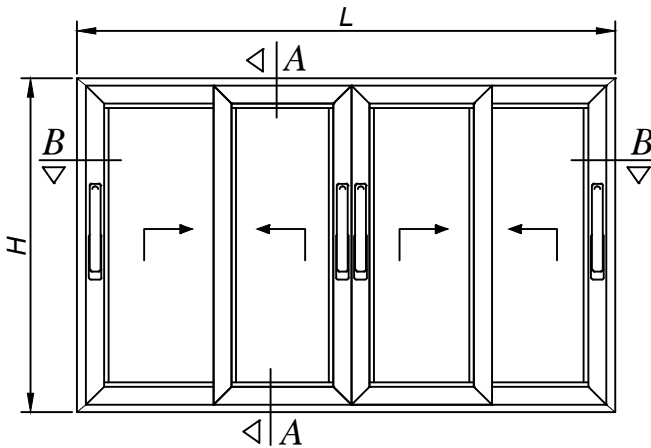
- MARCOS LATERALES: H
- MARCOS SUPERIOR E INFERIOR:  $L - 48.2$
- HOJAS HORIZONTALES:  $(L + 96.7) / 4$
- HOJAS LATERALES: H - 85
- CIERRE CENTRAL: H - 85
- JUNQUILLOS LATERALES: H - 260
- JUNQUILLOS HORIZONTALES:  $(L - 439.3) / 4$
- PERFIL 4 HOJAS: H hoja - 50

SECCION A-A



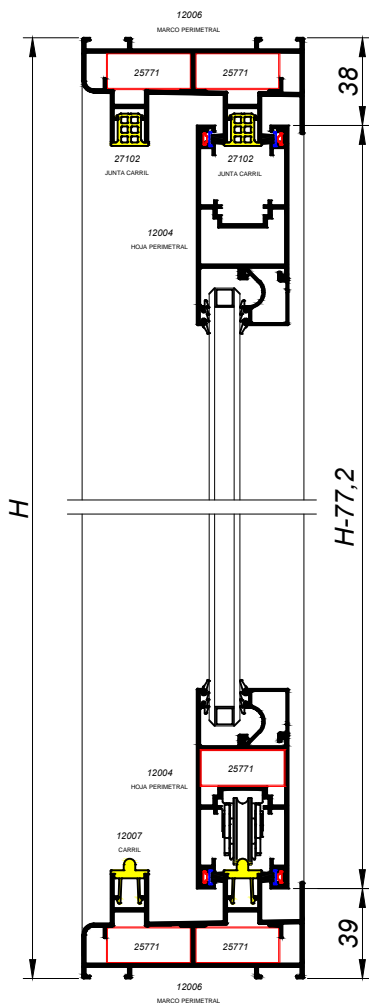
\* LAS MEDIDAS DE CORTE SON ORIENTATIVAS Y SIEMPRE DEBEN SER COMPROBADAS POR EL CLIENTE. ALDAL NO SE RESPONSABILIZA DE LOS POSIBLES ERRORES QUE SE PUEDAN COMETER AL APLICAR LAS FÓRMULAS DE CORTE.

## MEDIDAS DE CORTE PARA VENTANA DE CUATRO HOJAS

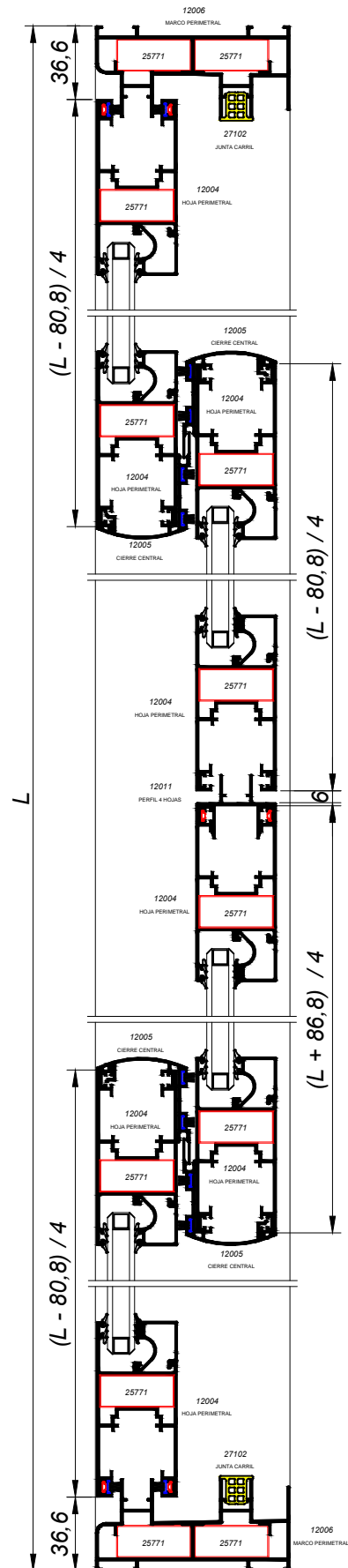


- MARCOS LATERALES: H
- MARCOS SUPERIOR E INFERIOR: L
- HOJAS HORIZONTALES:  $(L - 80,8) / 4$
- HOJAS LATERALES:  $H - 77,2$
- CIERRE CENTRAL:  $H - 77,2$
- JUNQUILLOS LATERALES:  $H - 252,2$
- JUNQUILLOS HORIZONTALES:  $(L - 455,3) / 4$
- PERFIL 4 HOJAS:  $H \text{ hoja} - 50$

### SECCION A-A



### SECCION B-B



\* LAS MEDIDAS DE CORTE SON ORIENTATIVAS Y SIEMPRE DEBEN SER COMPROBADAS POR EL CLIENTE. ALDAL NO SE RESPONSABILIZA DE LOS POSIBLES ERRORES QUE SE PUEDAN COMETER AL APLICAR LAS FÓRMULAS DE CORTE.