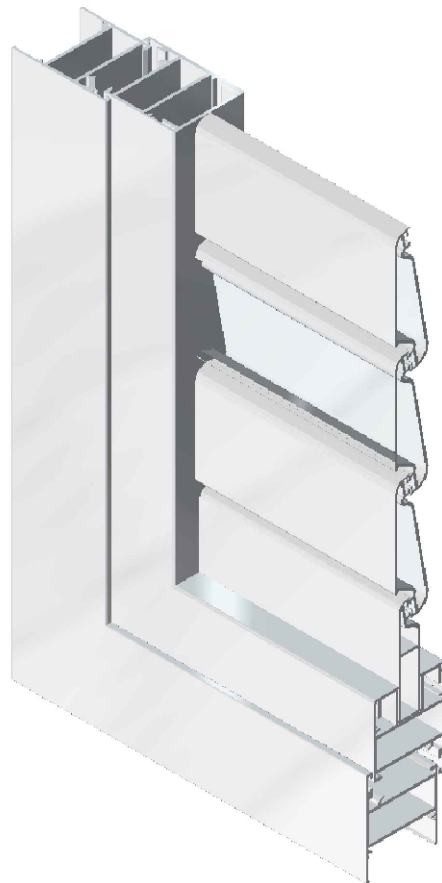
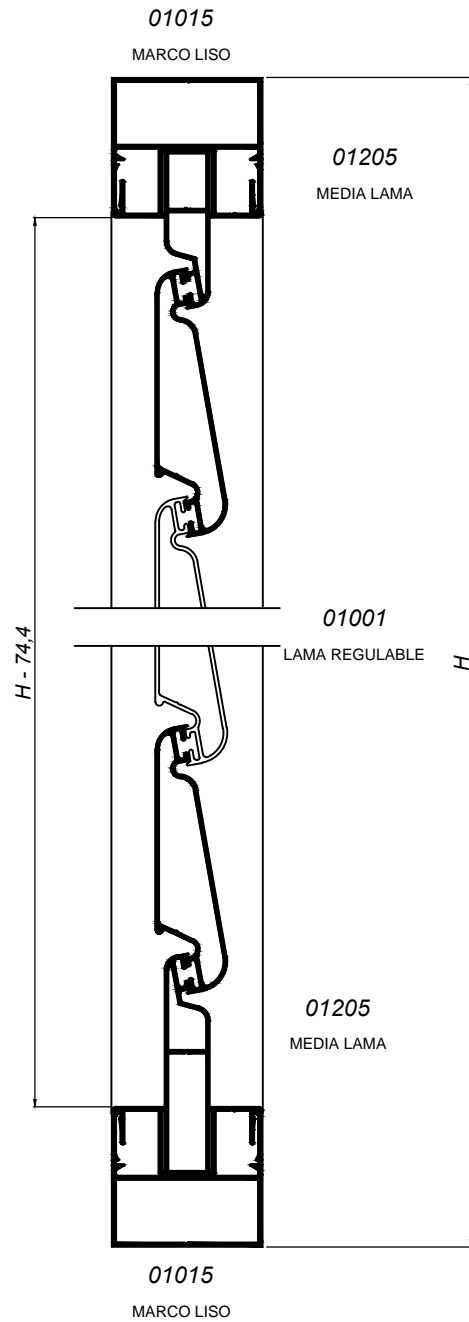
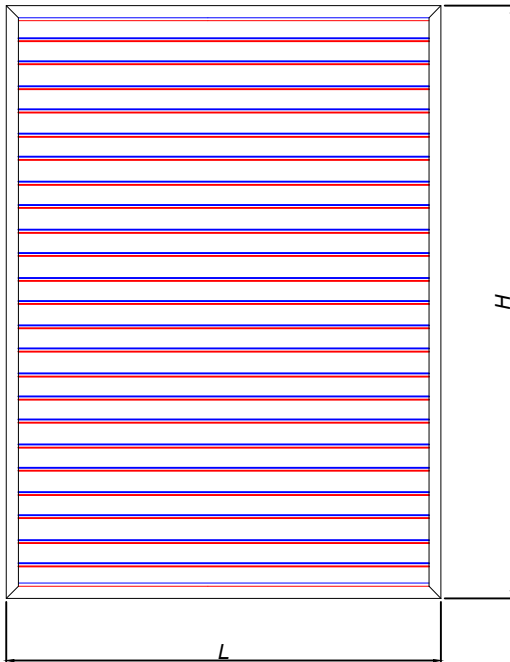




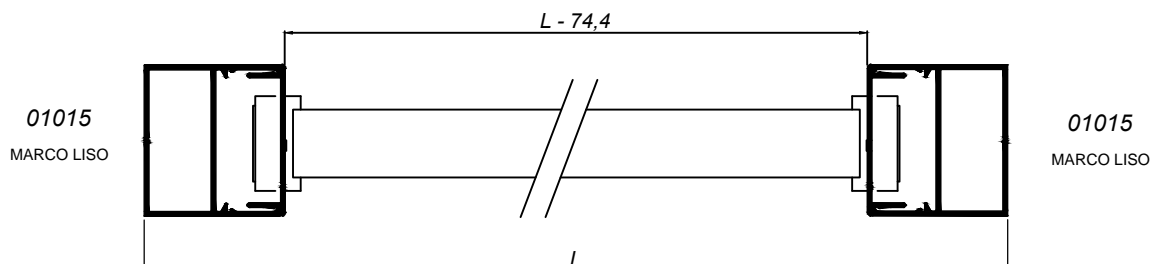
SECCIONES SERIE MALLORQUINA



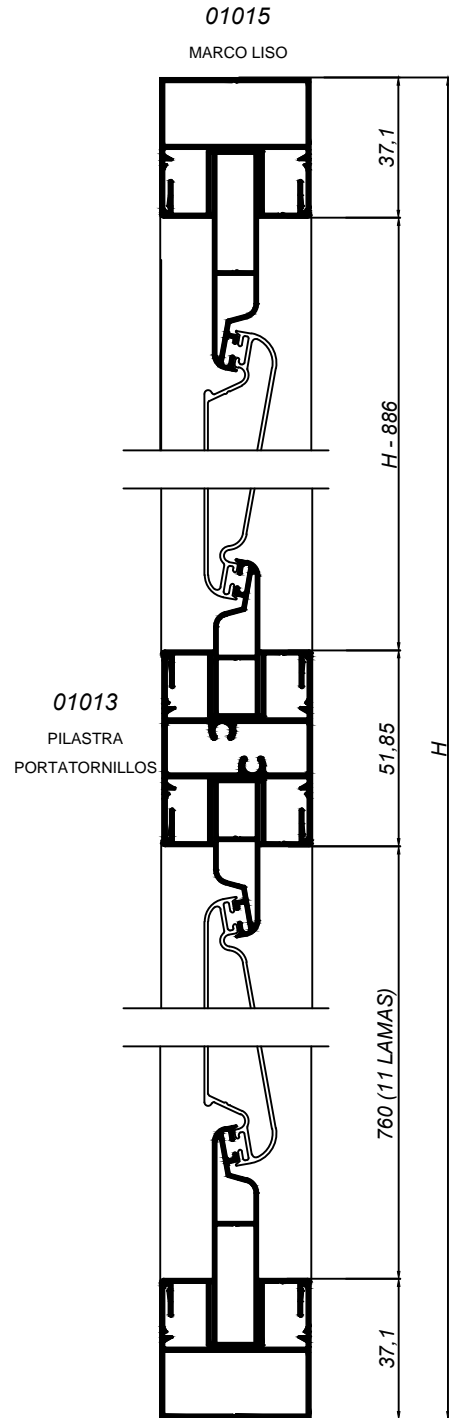
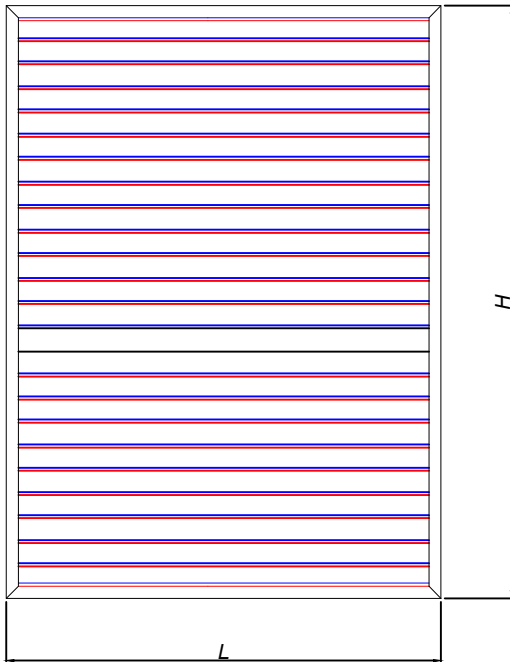


MEDIDAS DE CORTE PARA FIJO:

- MARCOS HORIZONTALES: L
- MARCOS LATERALES: H
- MECANISMOS LAMAS: H - 74,4
- LONGITUD LAMAS: L - 74,4
- PERFIL OMEGA: L - 74,4

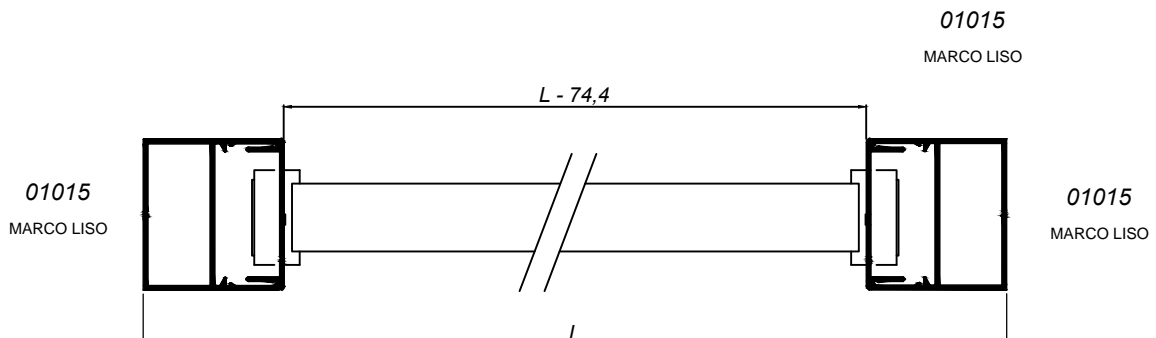


* LAS MEDIDAS DE CORTE SON ORIENTATIVAS Y SIEMPRE DEBEN SER COMPROBADAS POR EL CLIENTE. ALDAL NO SE RESPONSABILIZA DE LOS POSIBLES ERRORES QUE SE PUEDAN COMETER AL APLICAR LAS FÓRMULAS DE CORTE.

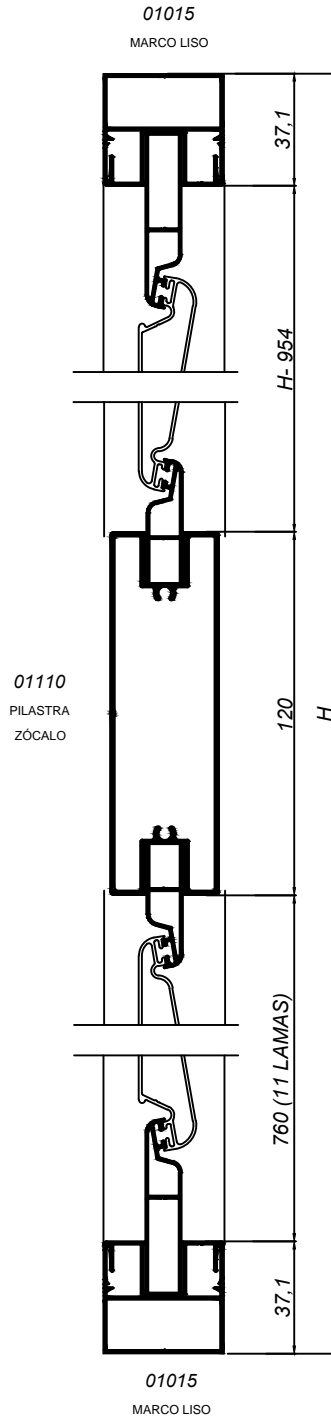
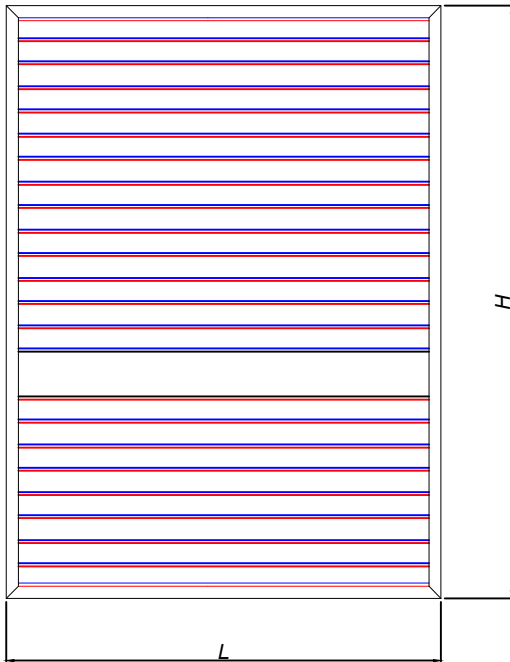


MEDIDAS DE CORTE PARA FIJO:

- MARCOS HORIZONTALES: L
- MARCOS LATERALES: H
- MECANISMOS LAMAS SUPERIOR: H - 886
- MECANISMO LAMAS INFERIOR: 11 LAMAS
- LONGITUD LAMAS: L - 74,4
- PERFIL OMEGA: L - 74,4
- LONGITUD PILASTRA: L - 74,4

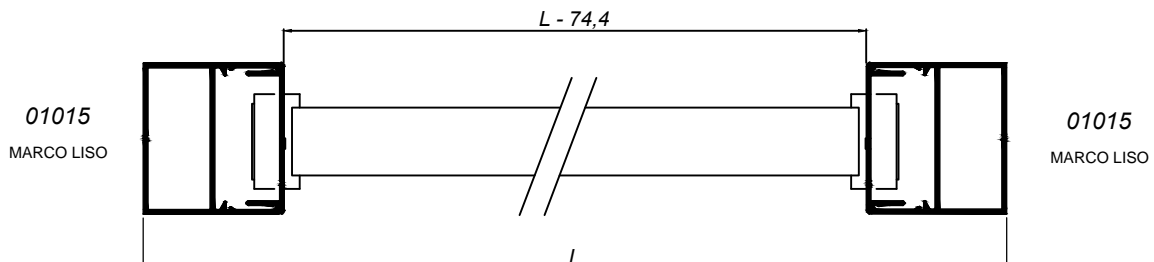


* LAS MEDIDAS DE CORTE SON ORIENTATIVAS Y SIEMPRE DEBEN SER COMPROBADAS POR EL CLIENTE. ALDAL NO SE RESPONSABILIZA DE LOS POSIBLES ERRORES QUE SE PUEDAN COMETER AL APLICAR LAS FÓRMULAS DE CORTE.

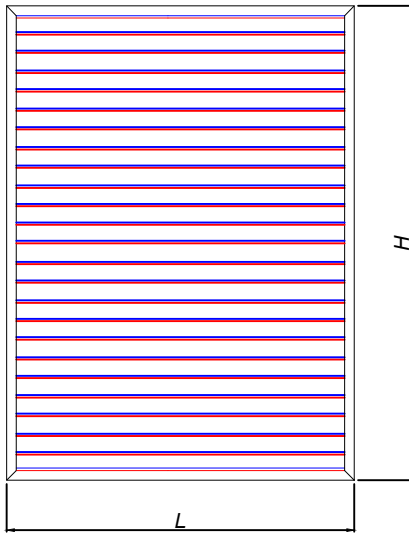


MEDIDAS DE CORTE PARA FIJO:

- MARCOS HORIZONTALES: L
- MARCOS LATERALES: H
- MECANISMOS LAMAS SUPERIOR: $H - 954$
- MECANISMO LAMAS INFERIOR: 11 LAMAS
- LONGITUD LAMAS: $L - 74,4$
- PERFIL OMEGA: $L - 74,4$
- LONGITUD PILASTRA: $L - 74,4$

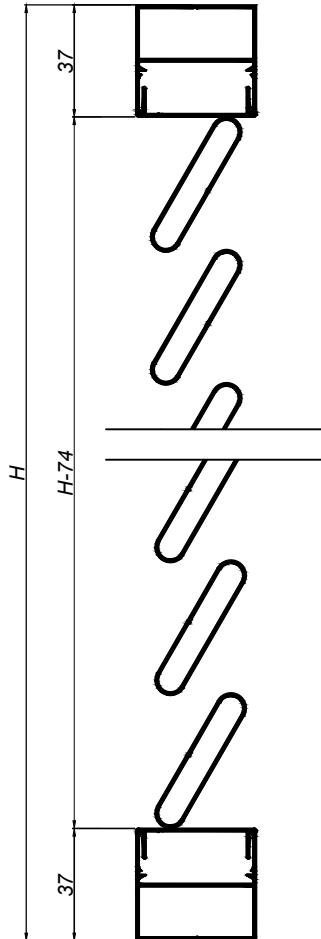


* LAS MEDIDAS DE CORTE SON ORIENTATIVAS Y SIEMPRE DEBEN SER COMPROBADAS POR EL CLIENTE. ALDAL NO SE RESPONSABILIZA DE LOS POSIBLES ERRORES QUE SE PUEDAN COMETER AL APLICAR LAS FÓRMULAS DE CORTE.



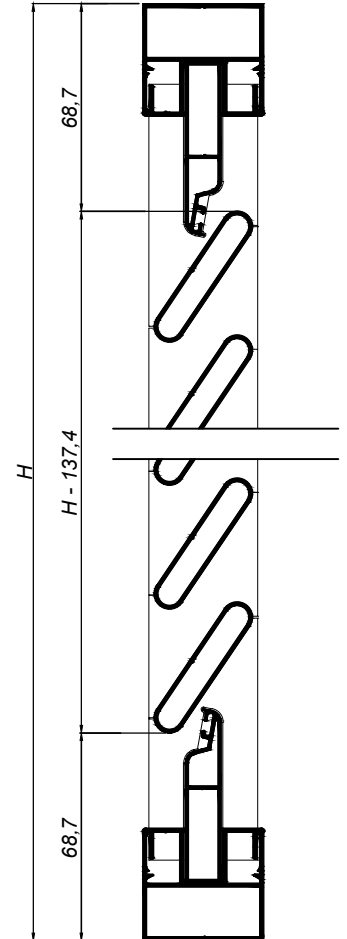
CON SOPORTE M-7

01015
MARCO LISO



CON SOPORTE M-23

01015
MARCO LISO



- MARCOS HORIZONTALES: L

- MARCOS LATERALES: H

- HOJAS HORIZONTALES: L - 42,4

- HOJAS LATERALES: H - 42,4

- INVERSOR: H - 70,4

- SI SOPORTE ES EL M-7:

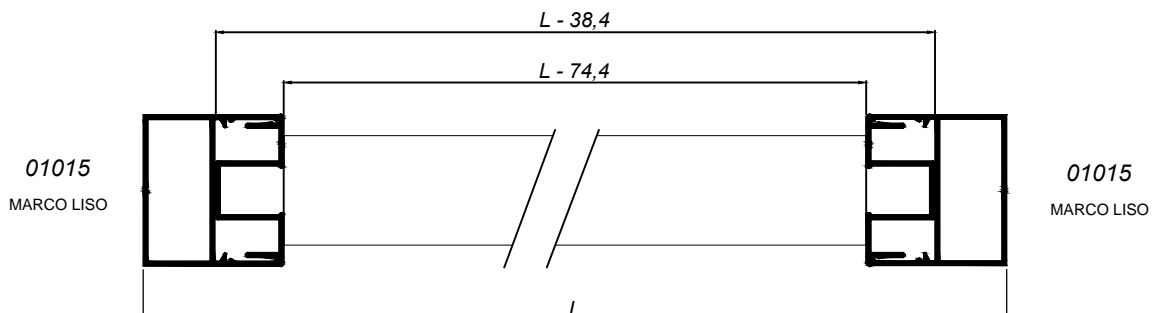
- N° DE LAMAS = $(H - 74) / 45$
- LONGITUD LAMAS: L - 74,4
- N° DE SOPORTES M-7 = N° DE LAMAS x 2
- PERFILES OMEGA VERTICALES: H - 72
- TAPAS MALLORQUINA: L - 74,4

- SI SOPORTE ES EL M-23:

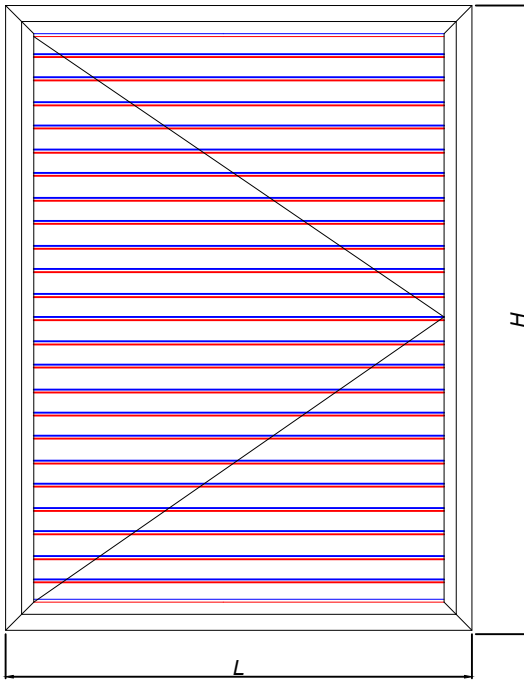
- N° DE LAMAS = $(H - 137,4) / 41$
- LONGITUD LAMAS = L - 38,4
- MEDIA LAMA = L - 38,4
- N° DE SOPORTES M-23 = $(N° DE LAMAS - 1) x 2$
- N° DE SOPORTES TERMINAL = 2
- PERFILES OMEGA HORIZONTALES: L - 72

01015
MARCO LISO

01015
MARCO LISO

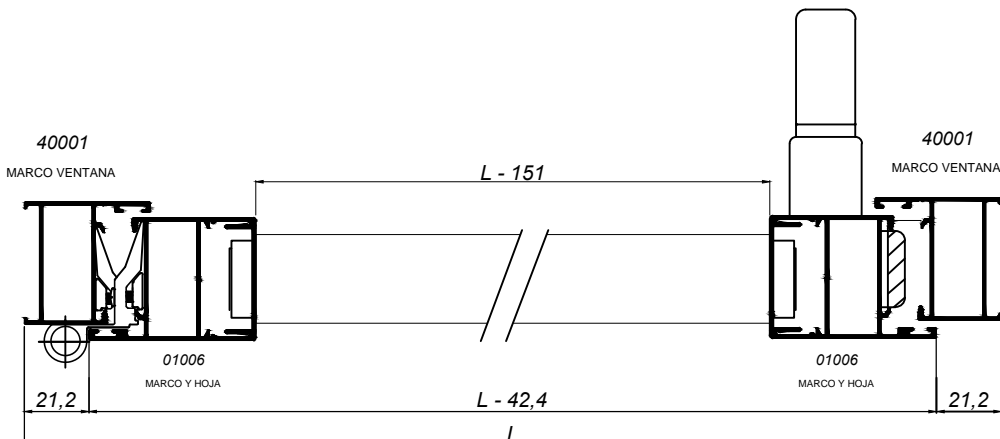
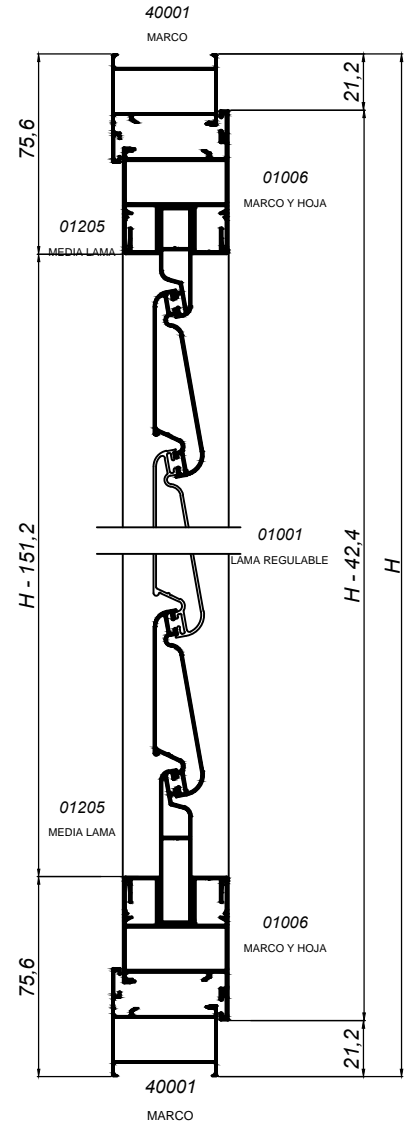


* LAS MEDIDAS DE CORTE SON ORIENTATIVAS Y SIEMPRE DEBEN SER COMPROBADAS POR EL CLIENTE. ALDAL NO SE RESPONSABILIZA DE LOS POSIBLES ERRORES QUE SE PUEDAN COMETER AL APLICAR LAS FÓRMULAS DE CORTE.

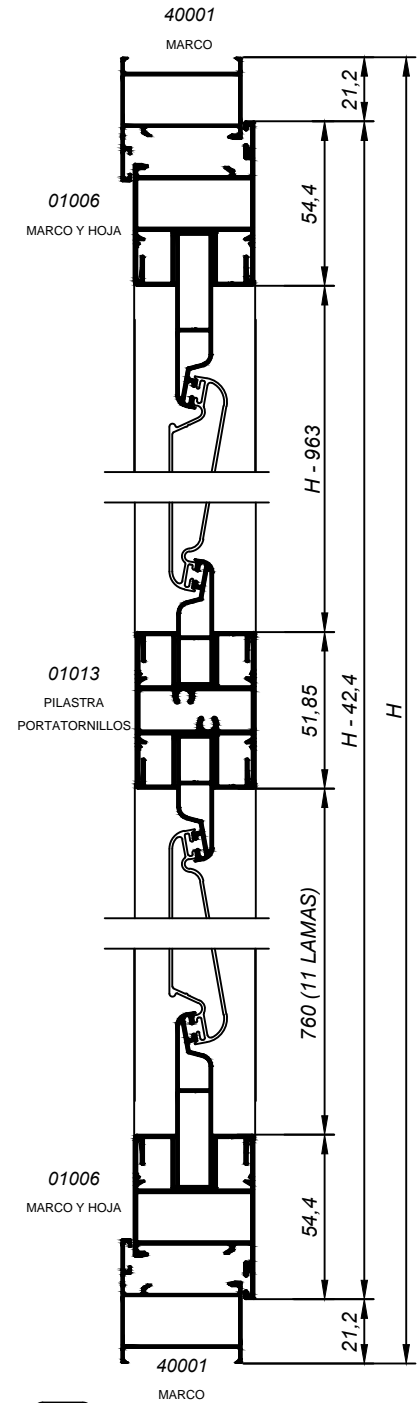
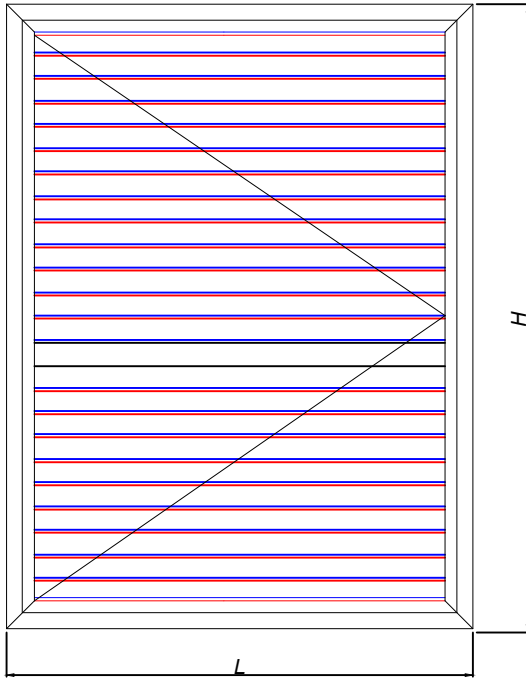


MEDIDAS DE CORTE PARA VENTANA DE 1 HOJA :

- MARCOS HORIZONTALES: L
- MARCOS LATERALES: H
- HOJAS HORIZONTALES: L - 42,4
- HOJAS LATERALES: H - 42,4
- MECANISMOS LAMAS : H - 151,2
- INVERSOR: H - 70,4
- LONGITUD LAMAS: L - 151
- PERFIL OMEGA: L - 151

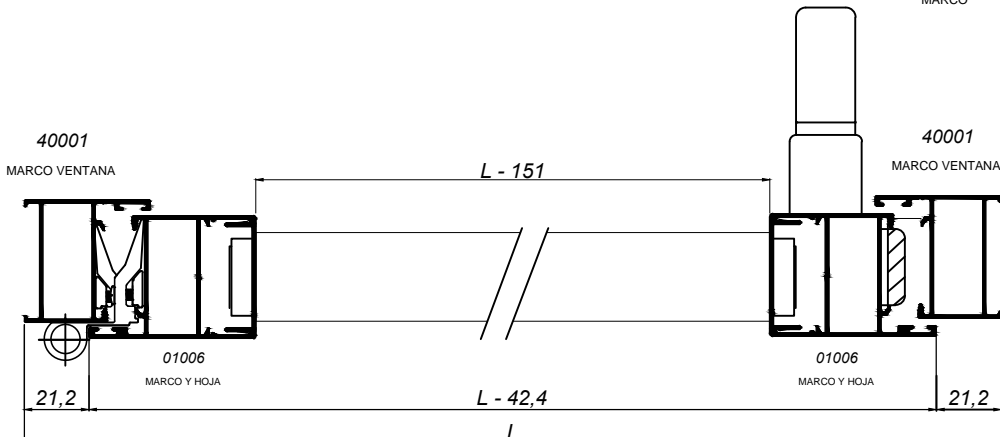


* LAS MEDIDAS DE CORTE SON ORIENTATIVAS Y SIEMPRE DEBEN SER COMPROBADAS POR EL CLIENTE. ALDAL NO SE RESPONSABILIZA DE LOS POSIBLES ERRORES QUE SE PUEDAN COMETER AL APLICAR LAS FÓRMULAS DE CORTE.

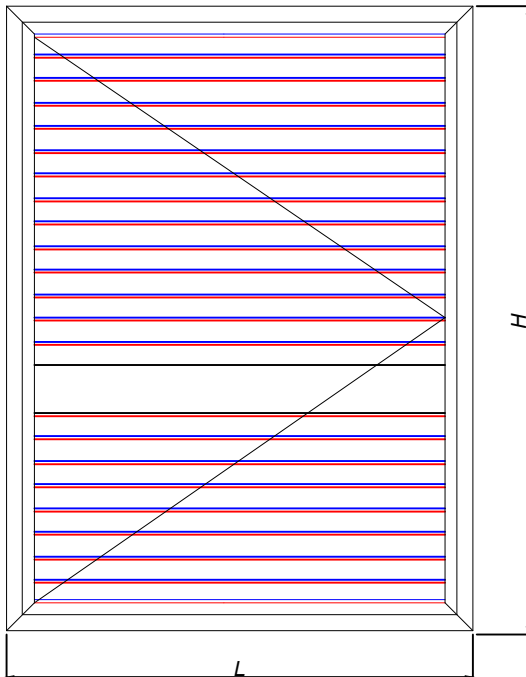


MEDIDAS DE CORTE PARA VENTANA DE 1 HOJA CON PILASTRA PORTATORNILLOS:

- MARCOS HORIZONTALES: L
- MARCOS LATERALES: H
- HOJAS HORIZONTALES: L - 42,4
- HOJAS LATERALES: H - 42,4
- MECANISMOS LAMAS SUPERIOR: H - 963
- MECANISMO LAMAS INFERIOR: 11 LAMAS
- INVERSOR: H - 70,4
- LONGITUD LAMAS: L - 151
- PERFIL OMEGA: L - 151
- LONGITUD PILASTRA: L - 151

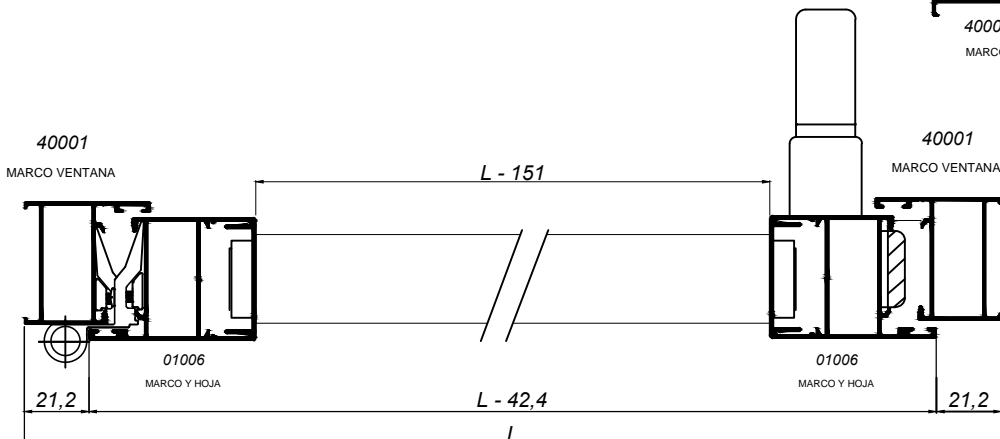
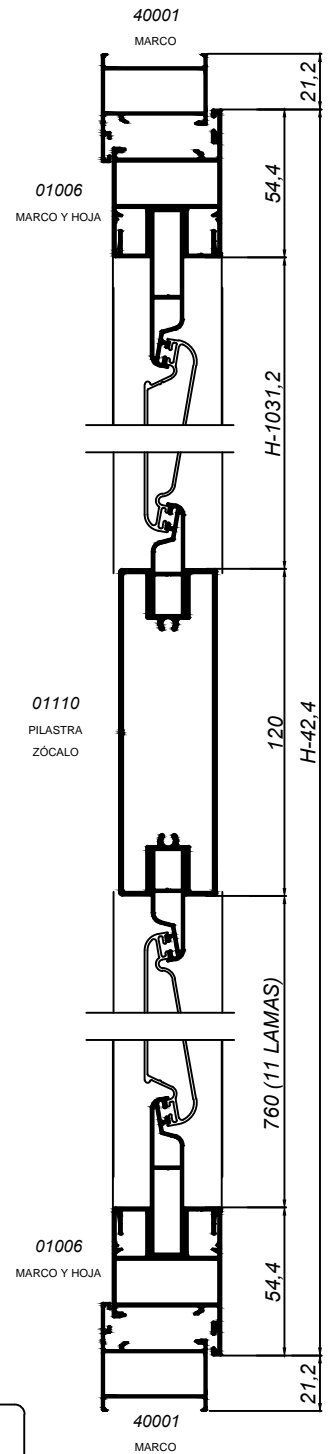


* LAS MEDIDAS DE CORTE SON ORIENTATIVAS Y SIEMPRE DEBEN SER COMPROBADAS POR EL CLIENTE. ALDAL NO SE RESPONSABILIZA DE LOS POSIBLES ERRORES QUE SE PUEDAN COMETER AL APLICAR LAS FÓRMULAS DE CORTE.

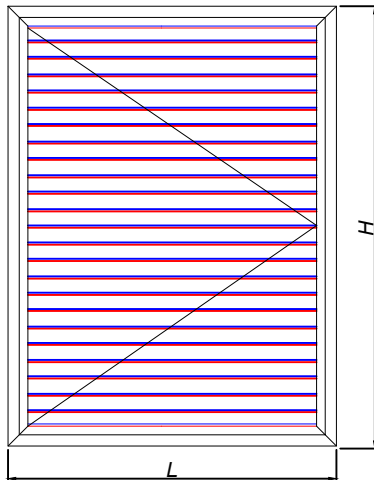


MEDIDAS DE CORTE PARA VENTANA DE 1 HOJA CON PILASTRA ZÓCALO:

- MARCOS HORIZONTALES: L
- MARCOS LATERALES: H
- HOJAS HORIZONTALES: L - 42,4
- HOJAS LATERALES: H - 42,4
- MECANISMOS LAMAS SUPERIOR: H - 1031,2
- MECANISMO LAMAS INFERIOR: 11 LAMAS
- INVERSOR: H - 70,4
- LONGITUD LAMAS: L - 151
- PERFIL OMEGA: L - 151
- LONGITUD PILASTRA: L - 151

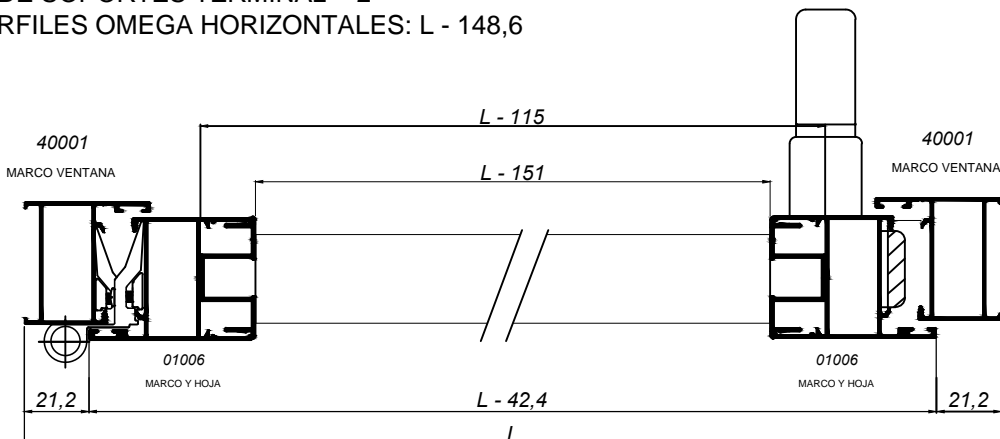
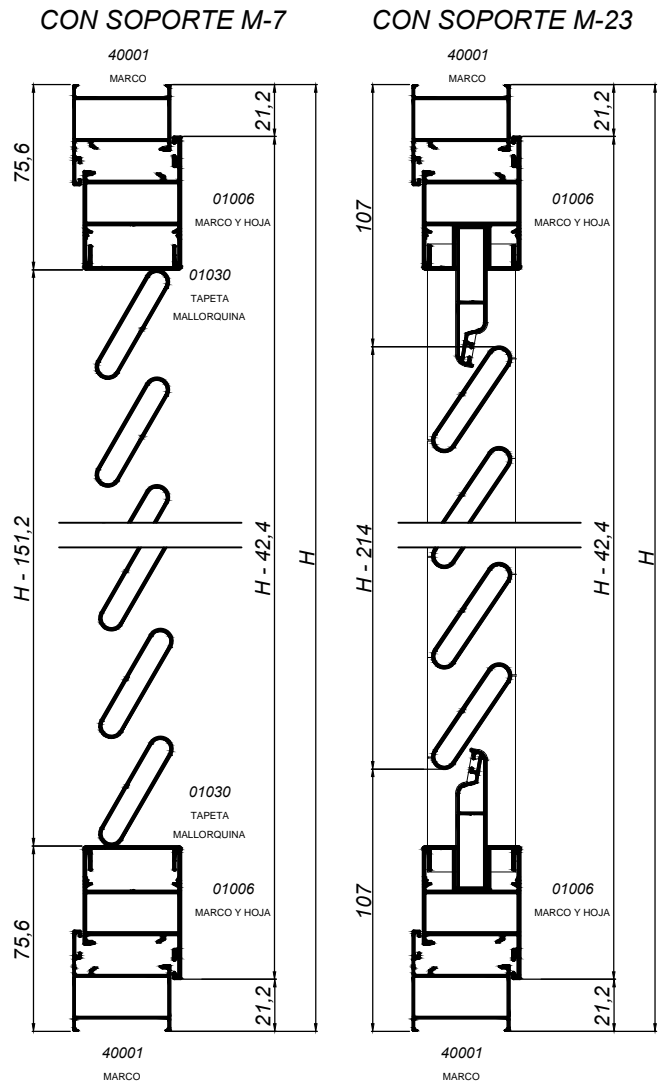


* LAS MEDIDAS DE CORTE SON ORIENTATIVAS Y SIEMPRE DEBEN SER COMPROBADAS POR EL CLIENTE. ALDAL NO SE RESPONSABILIZA DE LOS POSIBLES ERRORES QUE SE PUEDAN COMETER AL APLICAR LAS FÓRMULAS DE CORTE.

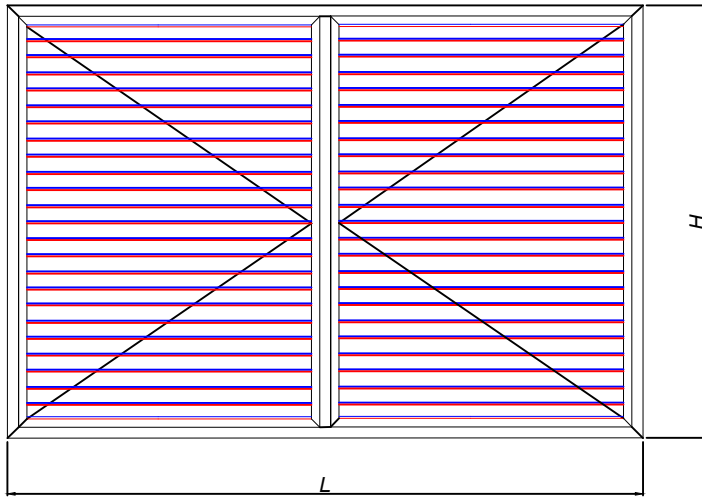


MEDIDAS DE CORTE PARA VENTANA DE 1 HOJA:

- MARCOS HORIZONTALES: L
- MARCOS LATERALES: H
- HOJAS HORIZONTALES: L - 42,4
- HOJAS LATERALES: H - 42,4
- INVERSOR: H - 70,4
- SI SOPORTE ES EL M-7:
 - Nº DE LAMAS = $(H - 151,2) / 45$
 - LONGITUD LAMAS: L - 151
 - Nº DE SOPORTES M-7 = Nº DE LAMAS x 2
 - PERFILES OMEGA VERTICALES: H - 149
 - TAPAS MALLORQUINA: L - 148,6
- SI SOPORTE ES EL M-23:
 - Nº DE LAMAS = $(H - 214) / 41$
 - LONGITUD LAMAS = L - 115
 - MEDIA LAMA = L - 115
 - Nº DE SOPORTES M-23 = (Nº DE LAMAS - 1) x 2
 - Nº DE SOPORTES TERMINAL = 2
 - PERFILES OMEGA HORIZONTALES: L - 148,6

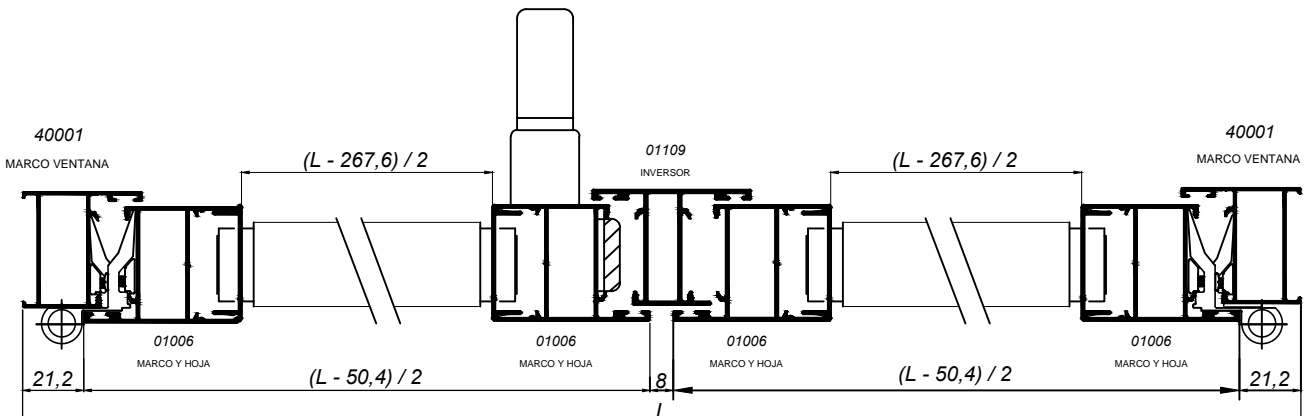
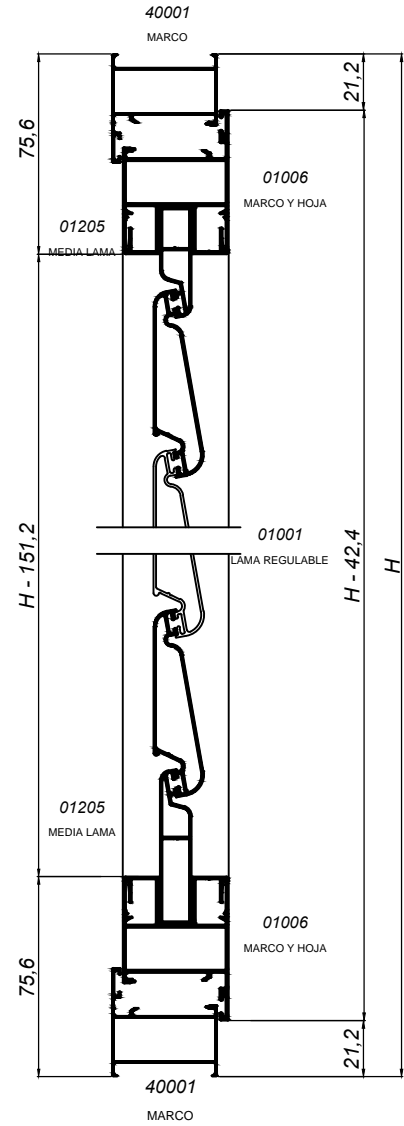


* LAS MEDIDAS DE CORTE SON ORIENTATIVAS Y SIEMPRE DEBEN SER COMPROBADAS POR EL CLIENTE. ALDAL NO SE RESPONSABILIZA DE LOS POSIBLES ERRORES QUE SE PUEDAN COMETER AL APLICAR LAS FÓRMULAS DE CORTE.

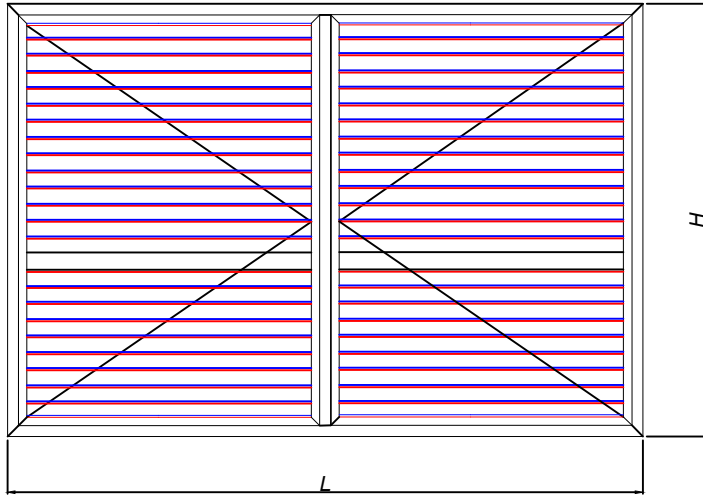


MEDIDAS DE CORTE PARA VENTANA DE 2 HOJAS :

- MARCOS HORIZONTALES: L
- MARCOS LATERALES: H
- HOJAS HORIZONTALES: $(L - 50,4) / 2$
- HOJAS LATERALES: $H - 42,4$
- MECANISMOS LAMAS : $H - 151,2$
- INVERSOR: $H - 70,4$
- LONGITUD LAMAS: $(L - 267,6) / 3$
- PERFIL OMEGA: $(L - 267,6) / 2$

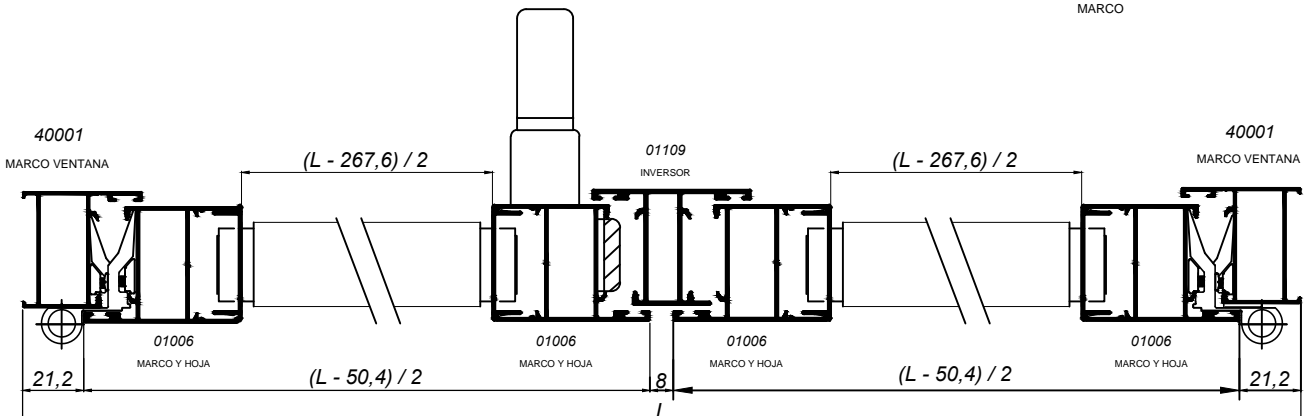
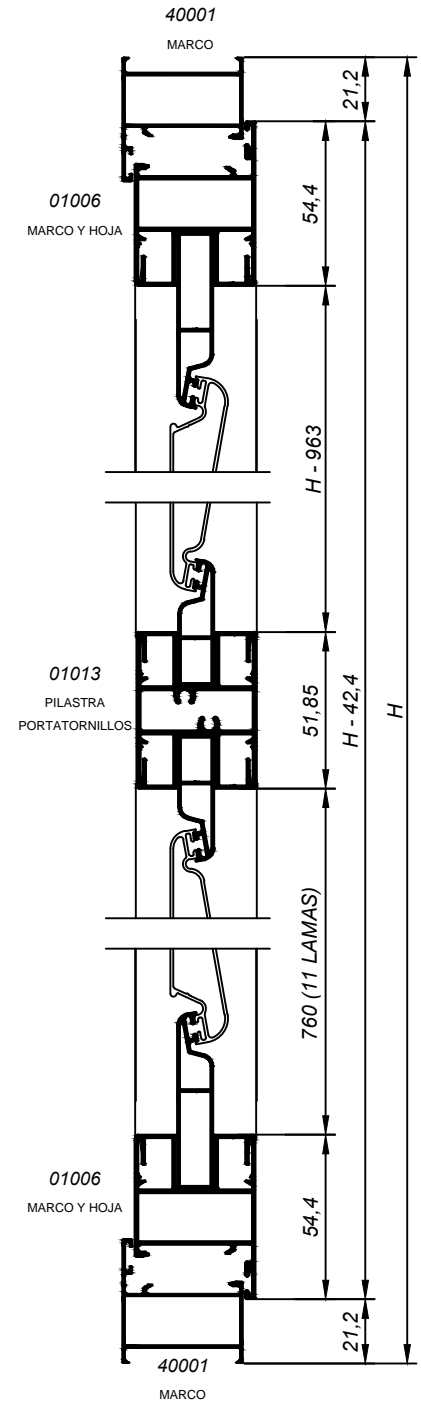


* LAS MEDIDAS DE CORTE SON ORIENTATIVAS Y SIEMPRE DEBEN SER COMPROBADAS POR EL CLIENTE. ALDAL NO SE RESPONSABILIZA DE LOS POSIBLES ERRORES QUE SE PUEDAN COMETER AL APLICAR LAS FÓRMULAS DE CORTE.

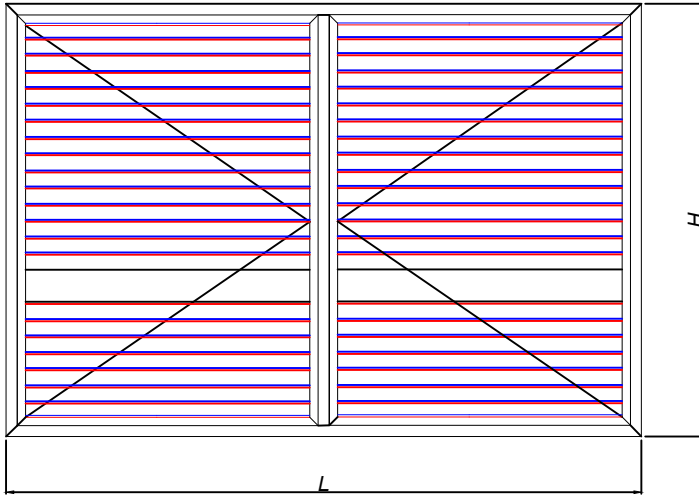


MEDIDAS DE CORTE PARA VENTANA DE 2 HOJAS CON PILASTRA PORTATORNILLOS:

- MARCOS HORIZONTALES: L
- MARCOS LATERALES: H
- HOJAS HORIZONTALES: $(L - 50,4) / 2$
- HOJAS LATERALES: $H - 42,4$
- MECANISMOS LAMAS SUPERIOR: $H - 963$
- MECANISMO LAMAS INFERIOR: 11 LAMAS
- INVERSOR: $H - 70,4$
- LONGITUD LAMAS: $(L - 267,6) / 2$
- PERFIL OMEGA: $(L - 267,6) / 2$
- LONGITUD PILASTRA: $(L - 267,6) / 2$

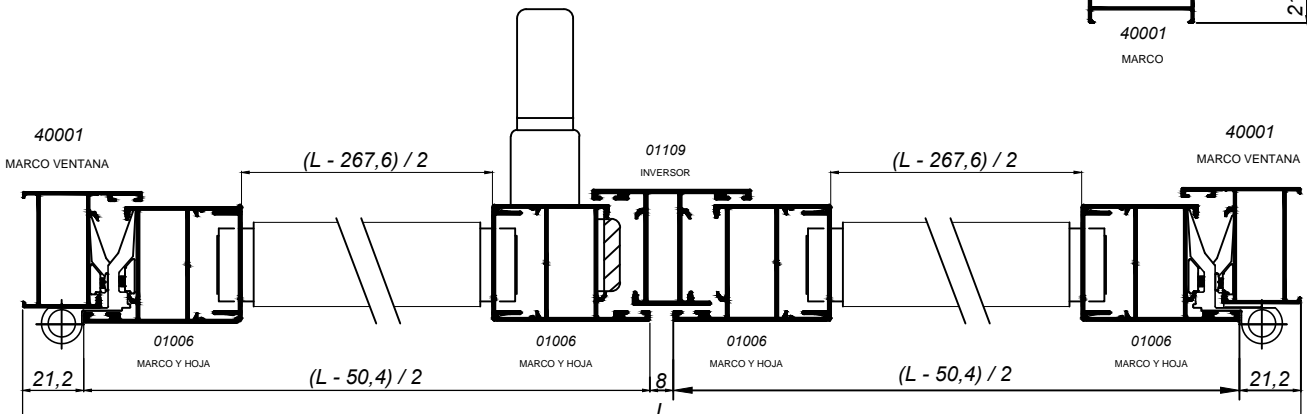
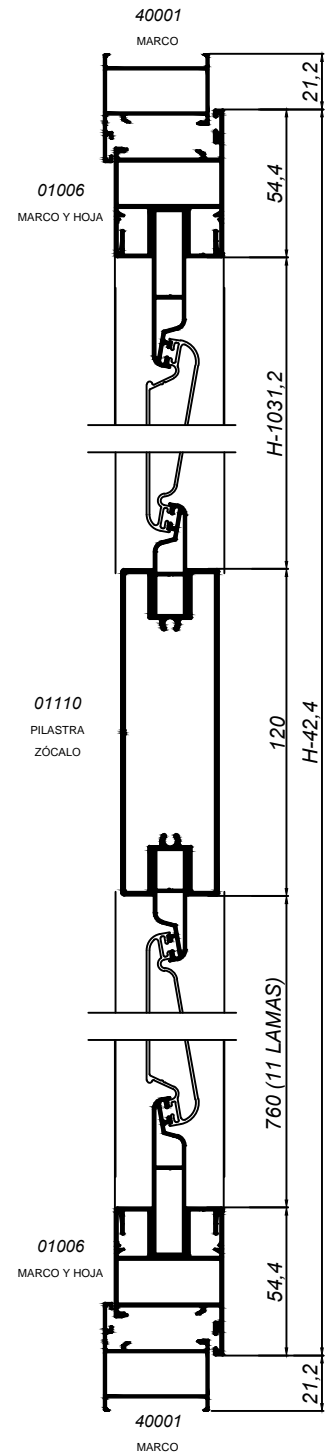


* LAS MEDIDAS DE CORTE SON ORIENTATIVAS Y SIEMPRE DEBEN SER COMPROBADAS POR EL CLIENTE. ALDAL NO SE RESPONSABILIZA DE LOS POSIBLES ERRORES QUE SE PUEDAN COMETER AL APLICAR LAS FÓRMULAS DE CORTE.

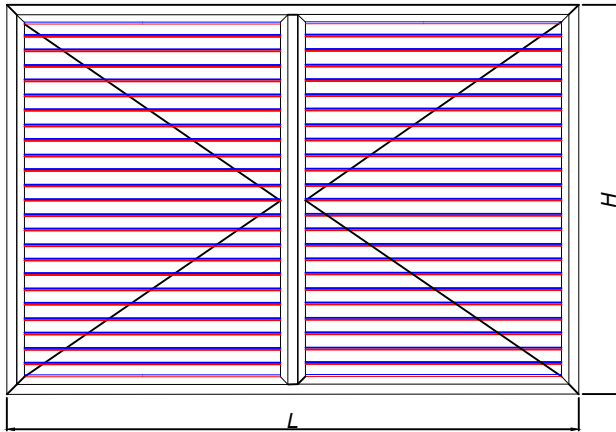


MEDIDAS DE CORTE PARA VENTANA DE 2 HOJAS CON PILASTRA ZÓCALO:

- MARCOS HORIZONTALES: L
- MARCOS LATERALES: H
- HOJAS HORIZONTALES: $(L - 50,4) / 2$
- HOJAS LATERALES: $H - 42,4$
- MECANISMOS LAMAS SUPERIOR: $H - 1031,2$
- MECANISMO LAMAS INFERIOR: 11 LAMAS
- INVERSOR: $H - 70,4$
- LONGITUD LAMAS: $(L - 267,6) / 2$
- PERFIL OMEGA: $(L - 267,6) / 2$
- LONGITUD PILASTRA: $(L - 267,6) / 2$



* LAS MEDIDAS DE CORTE SON ORIENTATIVAS Y SIEMPRE DEBEN SER COMPROBADAS POR EL CLIENTE. ALDAL NO SE RESPONSABILIZA DE LOS POSIBLES ERRORES QUE SE PUEDAN COMETER AL APLICAR LAS FÓRMULAS DE CORTE.



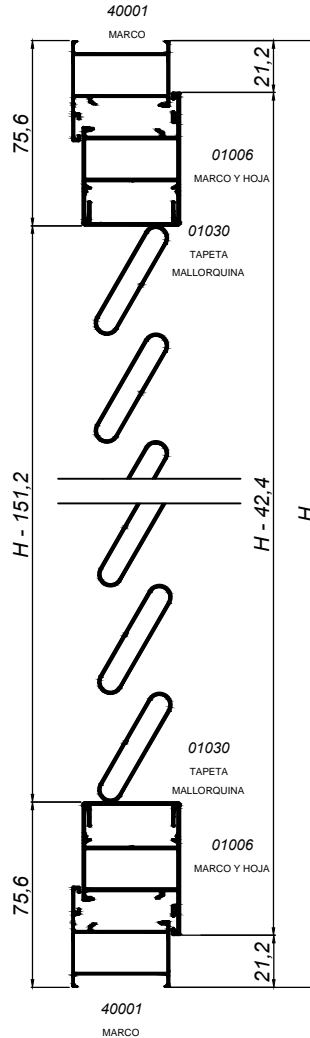
MEDIDAS DE CORTE PARA VENTANA DE 2 HOJAS:

- MARCOS HORIZONTALES: L
- MARCOS LATERALES: H
- HOJAS HORIZONTALES: $(L - 50,4) / 2$
- HOJAS LATERALES: $H - 42,4$
- INVERSOR: $H - 70,4$
- SI SOPORTE ES EL M-7:
 - Nº DE LAMAS = $(H - 151,2) / 45$
 - LONGITUD LAMAS: $(L - 267,6) / 2$
 - Nº DE SOPORTES M-7 = Nº DE LAMAS x 2
 - PERFILES OMEGA VERTICALES: $H - 149$
 - TAPAS MALLORQUINA: $(L - 263,6) / 2$

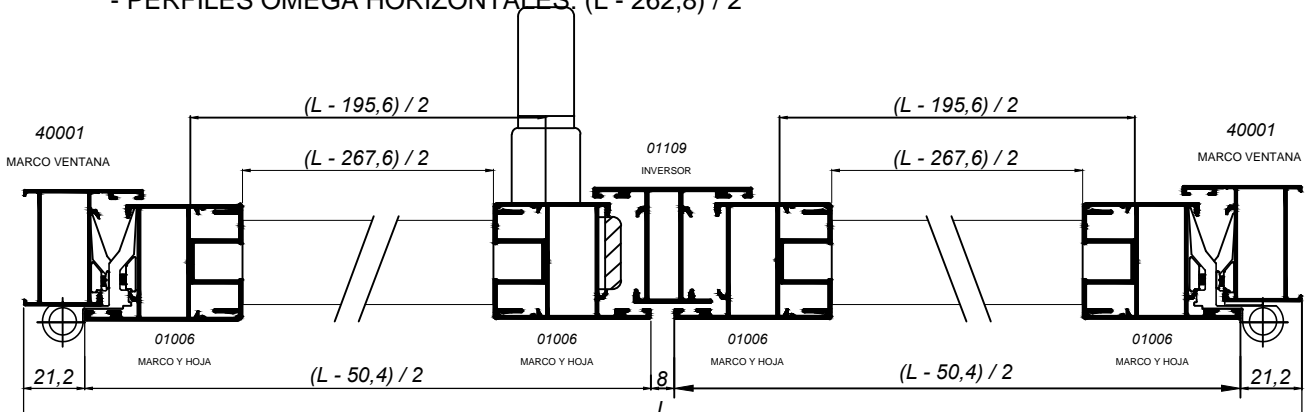
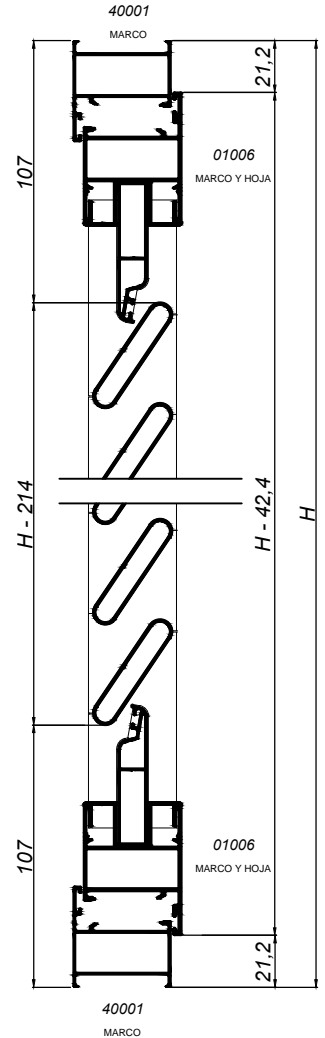
- SI SOPORTE ES EL M-23:

- Nº DE LAMAS = $(H - 214) / 41$
- LONGITUD LAMAS = $(L - 195,6) / 2$
- MEDIA LAMA = $(L - 195,6) / 2$
- Nº DE SOPORTES M-23 = $(\text{Nº DE LAMAS} - 1) \times 2$
- Nº DE SOPORTES TERMINAL = 2
- PERFILES OMEGA HORIZONTALES: $(L - 262,8) / 2$

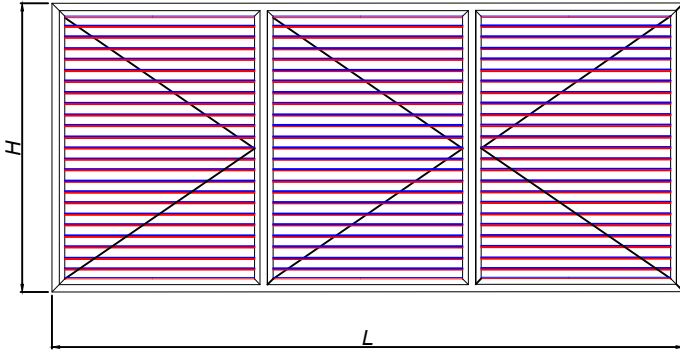
CON SOPORTE M-7



CON SOPORTE M-23

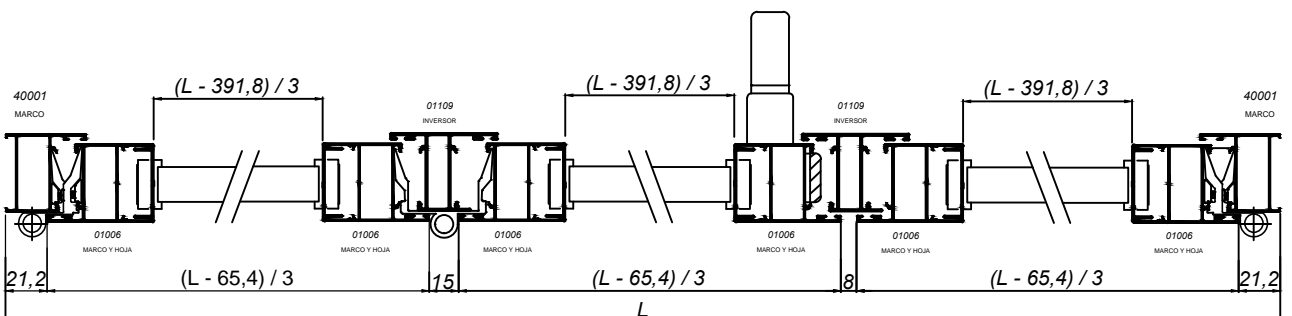
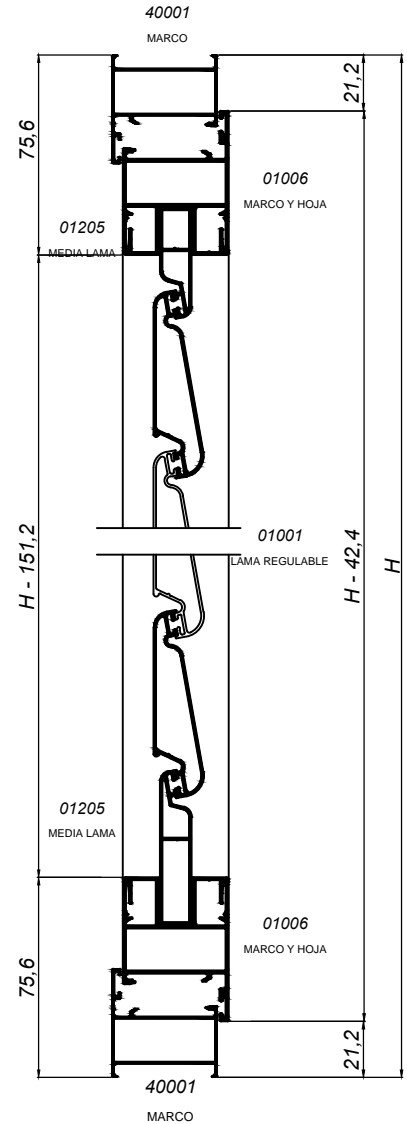


* LAS MEDIDAS DE CORTE SON ORIENTATIVAS Y SIEMPRE DEBEN SER COMPROBADAS POR EL CLIENTE. ALDAL NO SE RESPONSABILIZA DE LOS POSIBLES ERRORES QUE SE PUEDAN COMETER AL APLICAR LAS FÓRMULAS DE CORTE.

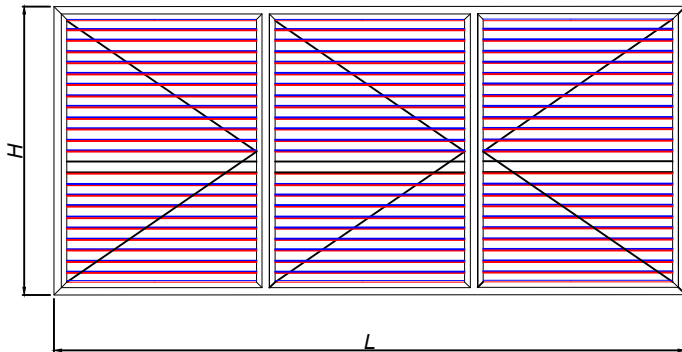


MEDIDAS DE CORTE PARA VENTANA DE 3 HOJAS :

- MARCOS HORIZONTALES: L
- MARCOS LATERALES: H
- HOJAS HORIZONTALES: $(L - 65,4) / 3$
- HOJAS LATERALES: H - 42,4
- MECANISMOS LAMAS : H - 151,2
- INVERSORES: H - 70,4
- LONGITUD LAMAS: $(L - 391,8) / 3$
- PERFIL OMEGA: $(L - 391,8) / 3$

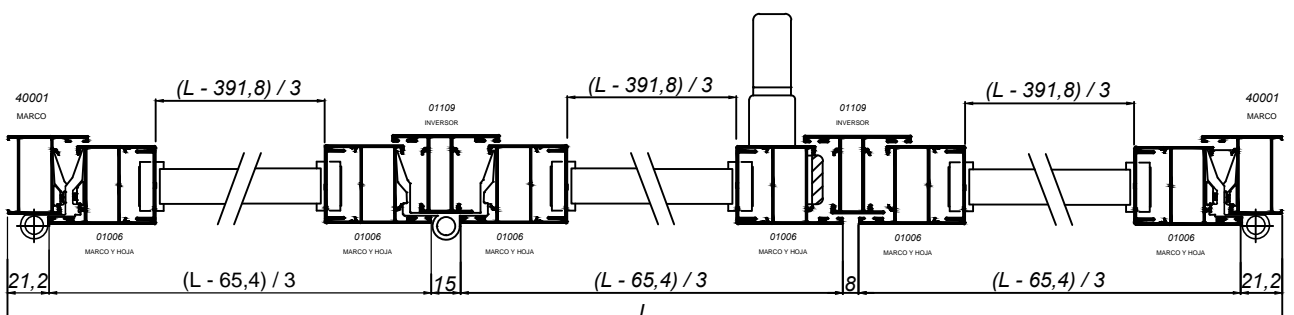
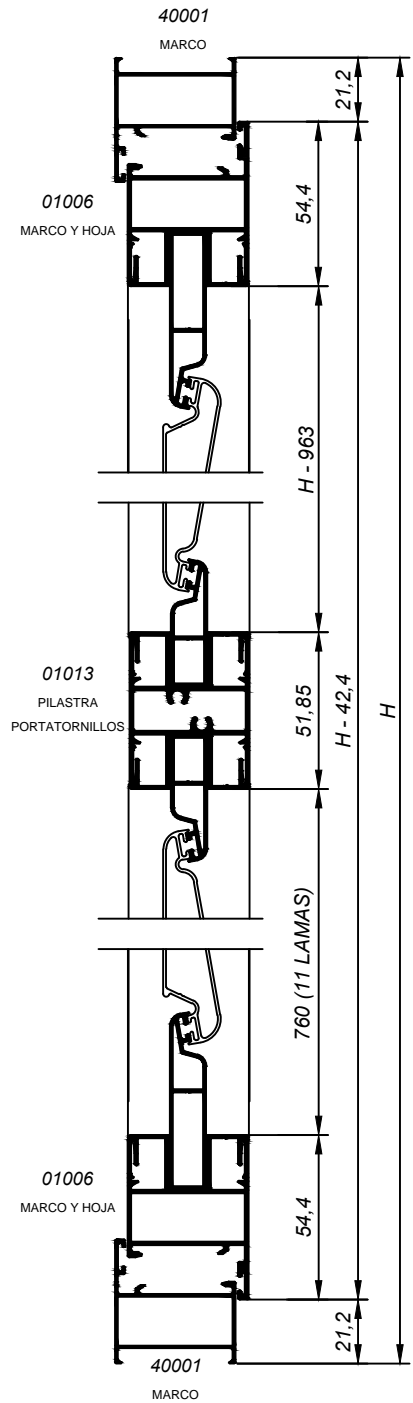


* LAS MEDIDAS DE CORTE SON ORIENTATIVAS Y SIEMPRE DEBEN SER COMPROBADAS POR EL CLIENTE. ALDAL NO SE RESPONSABILIZA DE LOS POSIBLES ERRORES QUE SE PUEDAN COMETER AL APLICAR LAS FÓRMULAS DE CORTE.

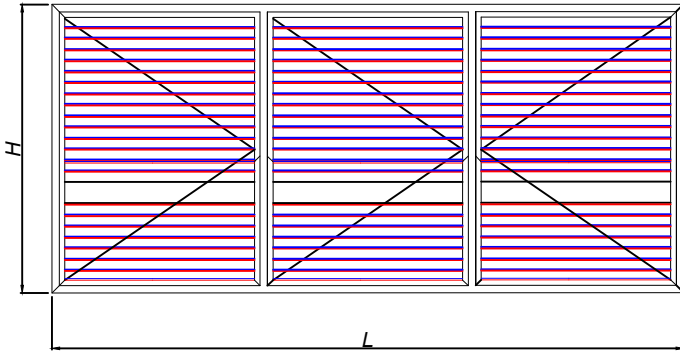


MEDIDAS DE CORTE PARA VENTANA DE 3 HOJAS CON PILASTRA PORTATORNILLOS:

- MARCOS HORIZONTALES: L
- MARCOS LATERALES: H
- HOJAS HORIZONTALES: $(L - 65,4) / 3$
- HOJAS LATERALES: $H - 42,4$
- MECANISMOS LAMAS SUPERIOR: $H - 963$
- MECANISMO LAMAS INFERIOR: 11 LAMAS
- INVERSORES: $H - 70,4$
- LONGITUD LAMAS: $(L - 391,8) / 3$
- PERFIL OMEGA: $(L - 391,8) / 3$
- LONGITUD PILASTRA: $(L - 391,8) / 3$

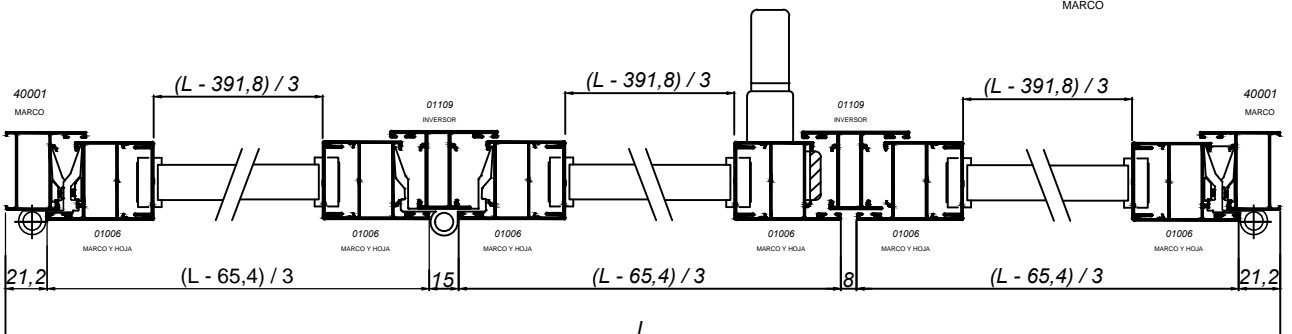
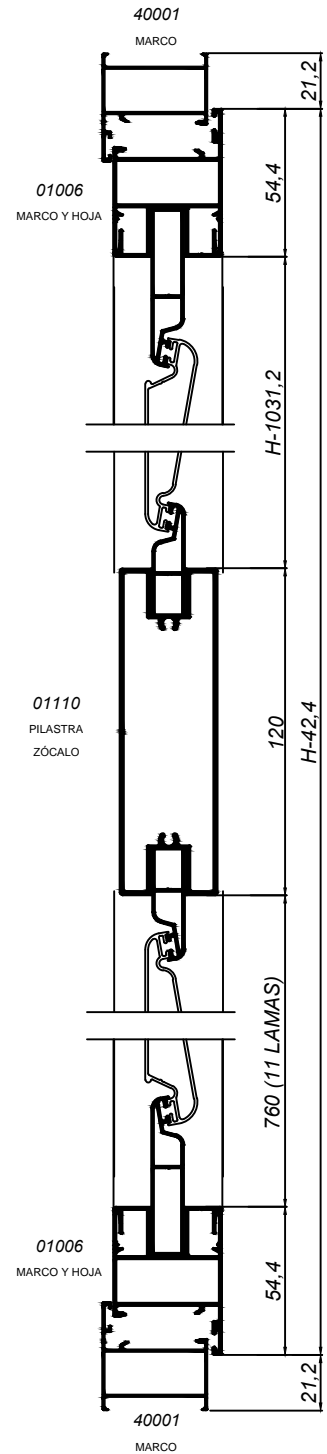


* LAS MEDIDAS DE CORTE SON ORIENTATIVAS Y SIEMPRE DEBEN SER COMPROBADAS POR EL CLIENTE. ALDAL NO SE RESPONSABILIZA DE LOS POSIBLES ERRORES QUE SE PUEDAN COMETER AL APLICAR LAS FÓRMULAS DE CORTE.

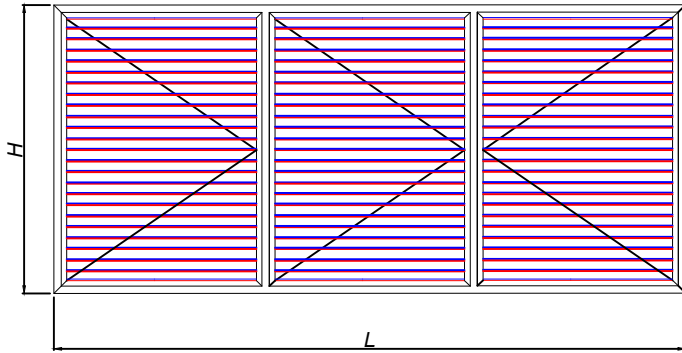


MEDIDAS DE CORTE PARA VENTANA DE 3 HOJAS CON PILASTRA ZÓCALO:

- MARCOS HORIZONTALES: L
- MARCOS LATERALES: H
- HOJAS HORIZONTALES: $(L - 65,4) / 3$
- HOJAS LATERALES: $H - 42,4$
- MECANISMOS LAMAS SUPERIOR: $H - 1031,2$
- MECANISMO LAMAS INFERIOR: 11 LAMAS
- INVERSORES: $H - 70,4$
- LONGITUD LAMAS: $(L - 391,8) / 3$
- PERFIL OMEGA: $(L - 391,8) / 3$
- LONGITUD PILASTRA: $(L - 391,8) / 3$



* LAS MEDIDAS DE CORTE SON ORIENTATIVAS Y SIEMPRE DEBEN SER COMPROBADAS POR EL CLIENTE. ALDAL NO SE RESPONSABILIZA DE LOS POSIBLES ERRORES QUE SE PUEDAN COMETER AL APLICAR LAS FÓRMULAS DE CORTE.

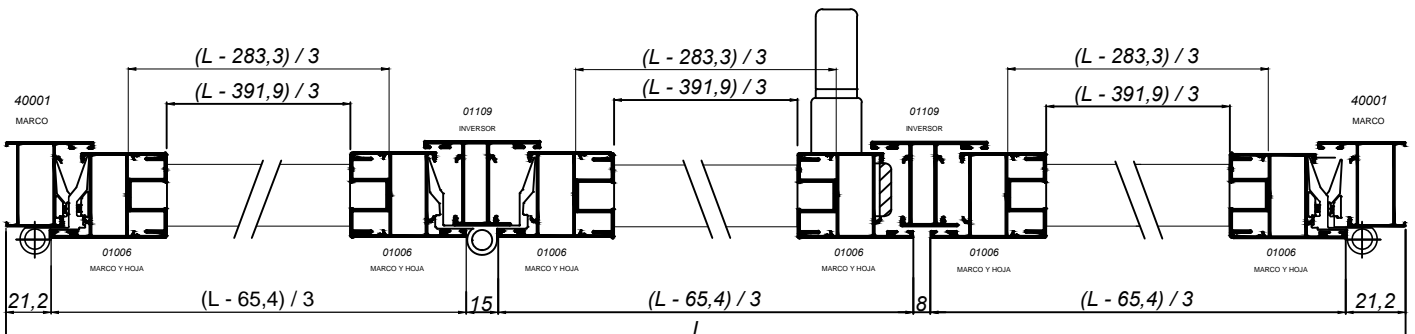
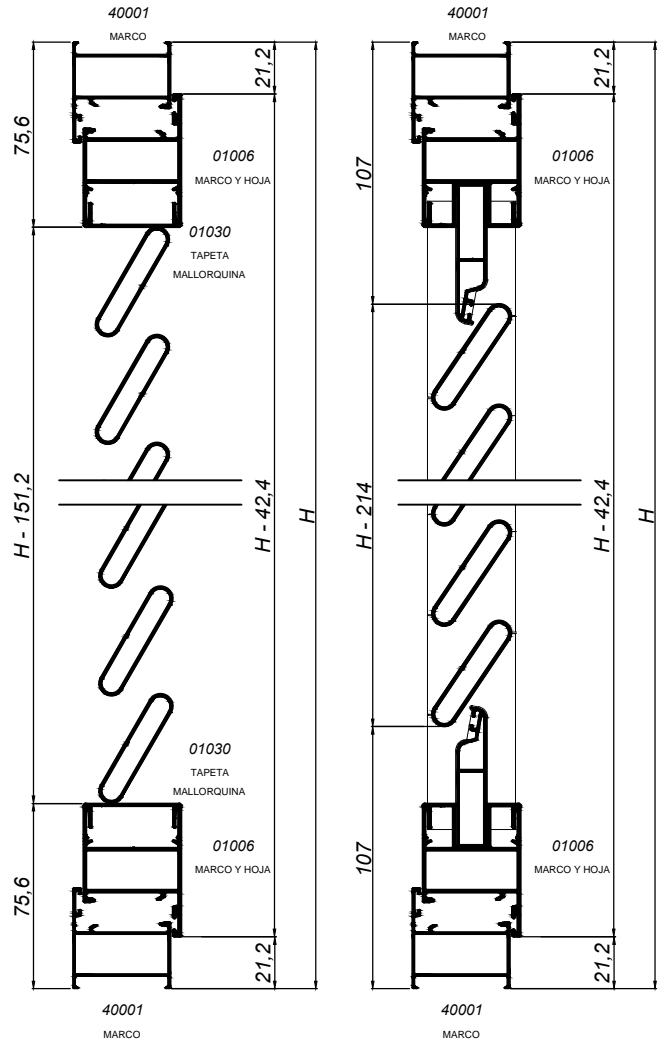


MEDIDAS DE CORTE PARA VENTANA DE 3 HOJAS:

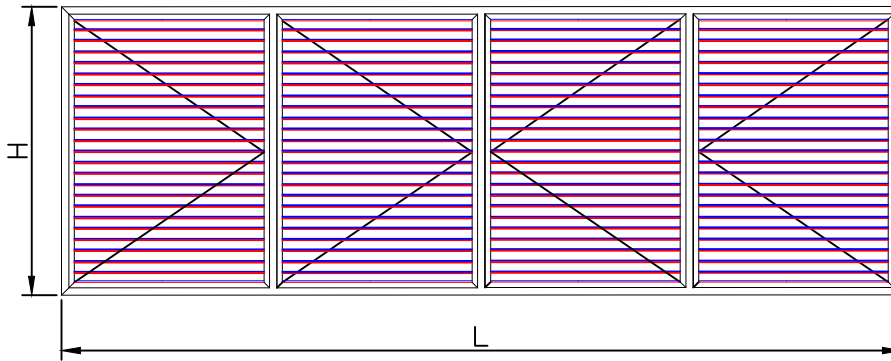
- MARCOS HORIZONTALES: L
- MARCOS LATERALES: H
- HOJAS HORIZONTALES: $(L - 65,4) / 3$
- HOJAS LATERALES: $H - 42,4$
- INVERSORES: $H - 70,4$
- SI SOPORTE ES EL M-7:
 - Nº DE LAMAS = $(H - 151,2) / 45$
 - LONGITUD LAMAS: $(L - 391,9) / 3$
 - Nº DE SOPORTES M-7 = Nº DE LAMAS x 2
 - PERFILES OMEGA VERTICALES: $H - 149$
 - TAPAS MALLORQUINA: $(L - 388) / 3$
- SI SOPORTE ES EL M-23:
 - Nº DE LAMAS = $(H - 214) / 41$
 - LONGITUD LAMAS = $(L - 283,3) / 3$
 - MEDIA LAMA = $(L - 283,3) / 3$
 - Nº DE SOPORTES M-23 = $(\text{Nº DE LAMAS} - 1) \times 2$
 - Nº DE SOPORTES TERMINAL = 2
 - PERFILES OMEGA HORIZONTALES: $(L - 384,7) / 3$

CON SOPORTE M-7

CON SOPORTE M-23

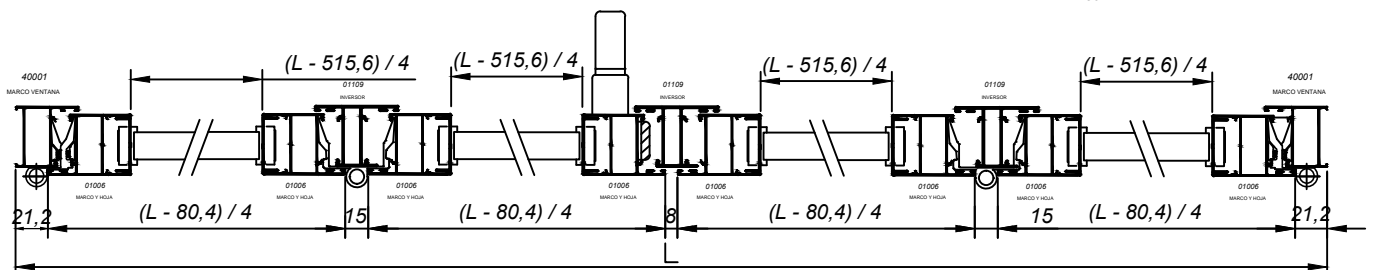
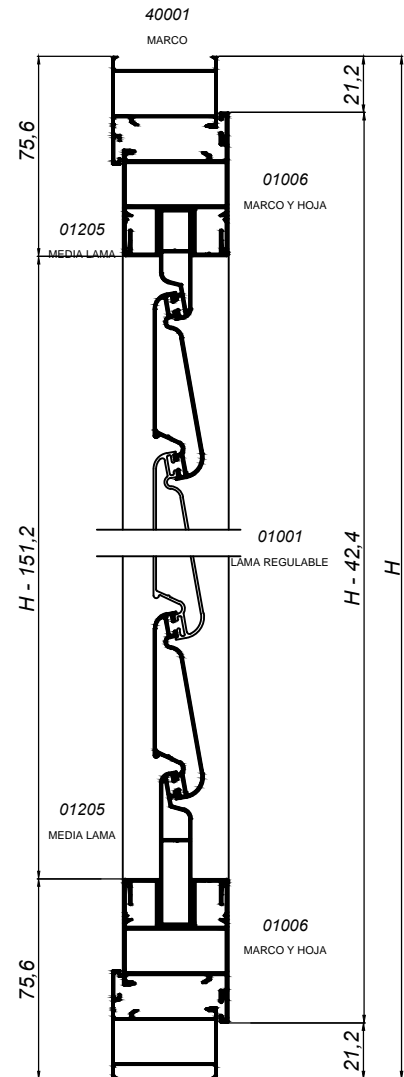


* LAS MEDIDAS DE CORTE SON ORIENTATIVAS Y SIEMPRE DEBEN SER COMPROBADAS POR EL CLIENTE. ALDAL NO SE RESPONSABILIZA DE LOS POSIBLES ERRORES QUE SE PUEDAN COMETER AL APLICAR LAS FÓRMULAS DE CORTE.

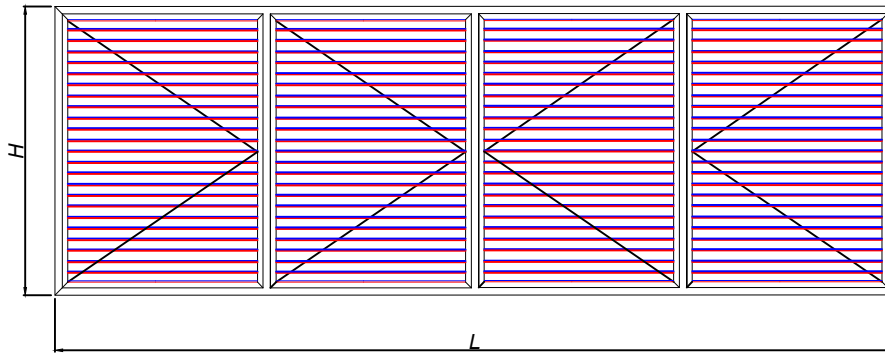


MEDIDAS DE CORTE PARA VENTANA DE 4 HOJAS:

- MARCOS HORIZONTALES: L
- MARCOS LATERALES: H
- HOJAS HORIZONTALES: $(L - 80,4) / 4$
- HOJAS LATERALES: $H - 42,4$
- MECANISMOS LAMAS: $H - 151,2$
- INVERSORES: $H - 70,4$
- LONGITUD LAMAS: $(L - 515,6) / 4$
- PERFIL OMEGA: $(L - 515,6) / 4$



* LAS MEDIDAS DE CORTE SON ORIENTATIVAS Y SIEMPRE DEBEN SER COMPROBADAS POR EL CLIENTE. ALDAL NO SE RESPONSABILIZA DE LOS POSIBLES ERRORES QUE SE PUEDAN COMETER AL APLICAR LAS FÓRMULAS DE CORTE.



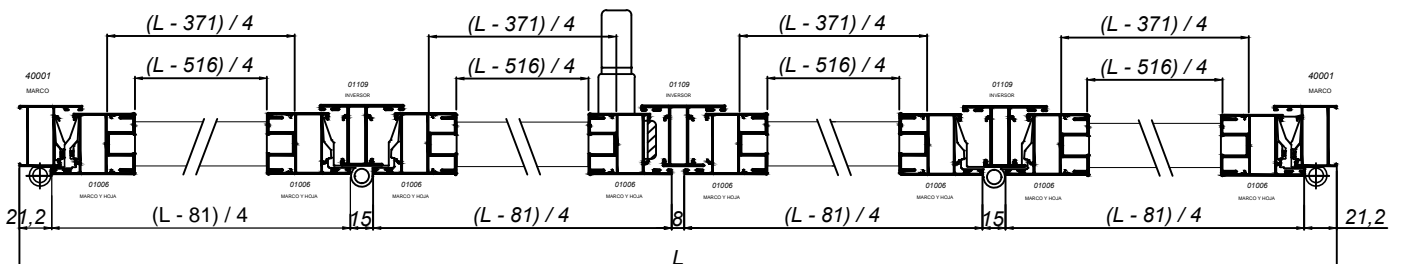
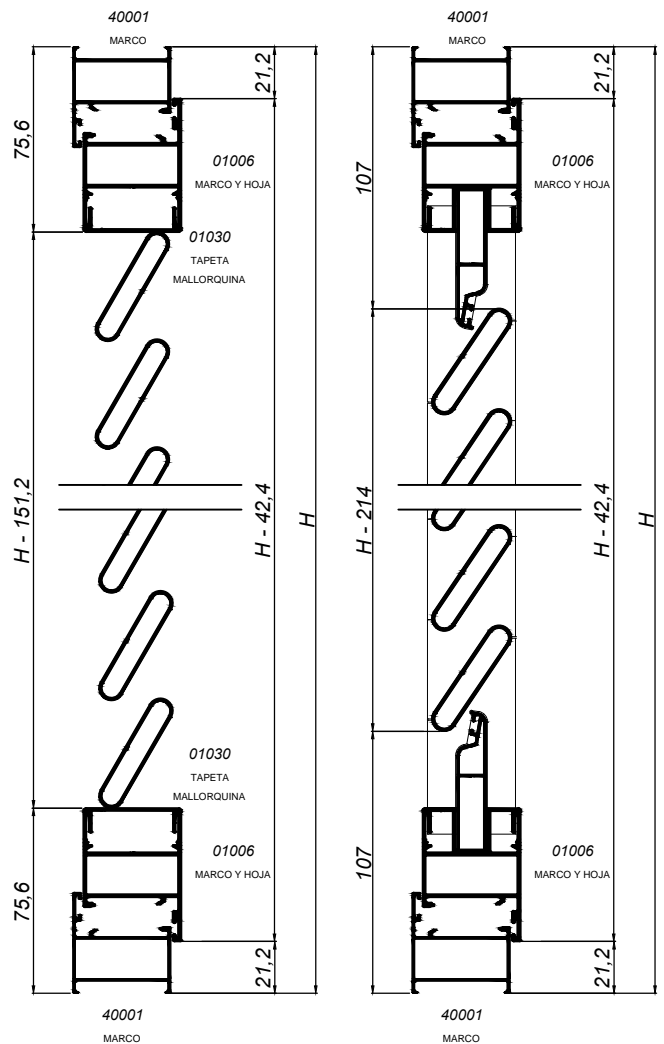
MEDIDAS DE CORTE PARA VENTANA DE 4 HOJAS:

- MARCOS HORIZONTALES: L
- MARCOS LATERALES: H
- HOJAS HORIZONTALES: $(L - 81) / 4$
- HOJAS LATERALES: $H - 42,4$
- INVERSORES: $H - 70,4$
- SI SOPORTE ES EL M-7:
 - Nº DE LAMAS = $(H - 151,2) / 45$
 - LONGITUD LAMAS: $(L - 516) / 4$
 - Nº DE SOPORTES M-7 = Nº DE LAMAS x 2
 - PERFILES OMEGA VERTICALES: $H - 149$
 - TAPAS MALLORQUINA: $(L - 507) / 4$

- SI SOPORTE ES EL M-23:
 - Nº DE LAMAS = $(H - 214) / 41$
 - LONGITUD LAMAS = $(L - 371) / 4$
 - MEDIA LAMA = $(L - 371) / 4$
 - Nº DE SOPORTES M-23 = $(\text{Nº DE LAMAS} - 1) \times 2$
 - Nº DE SOPORTES TERMINAL = 2
 - PERFILES OMEGA HORIZONTALES: $(L - 506) / 4$

CON SOPORTE M-7

CON SOPORTE M-23



* LAS MEDIDAS DE CORTE SON ORIENTATIVAS Y SIEMPRE DEBEN SER COMPROBADAS POR EL CLIENTE. ALDAL NO SE RESPONSABILIZA DE LOS POSIBLES ERRORES QUE SE PUEDAN COMETER AL APLICAR LAS FÓRMULAS DE CORTE.