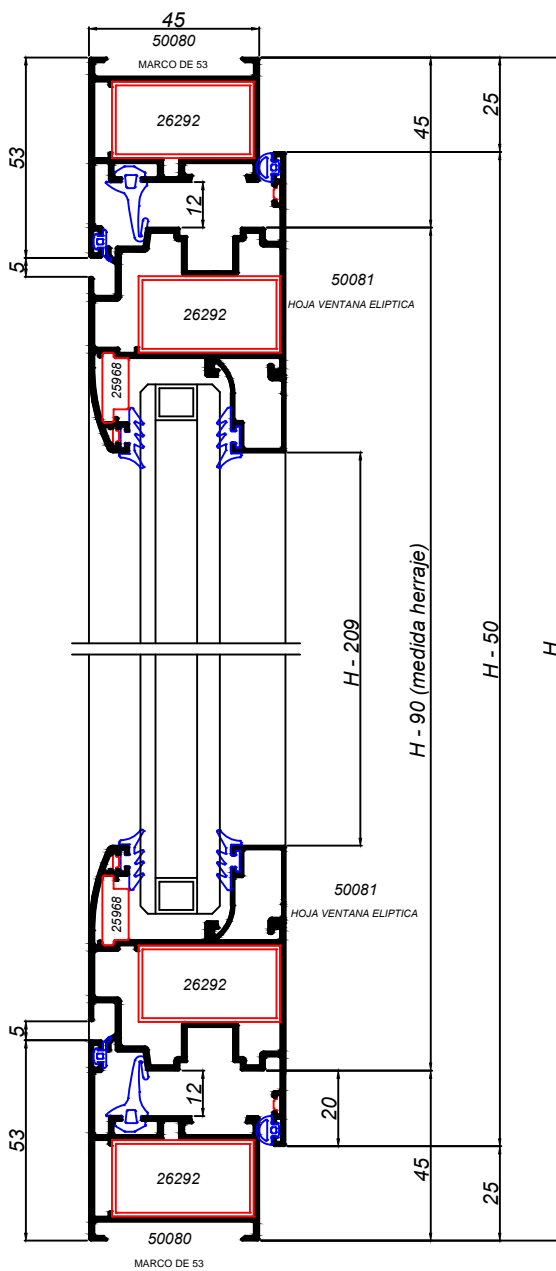


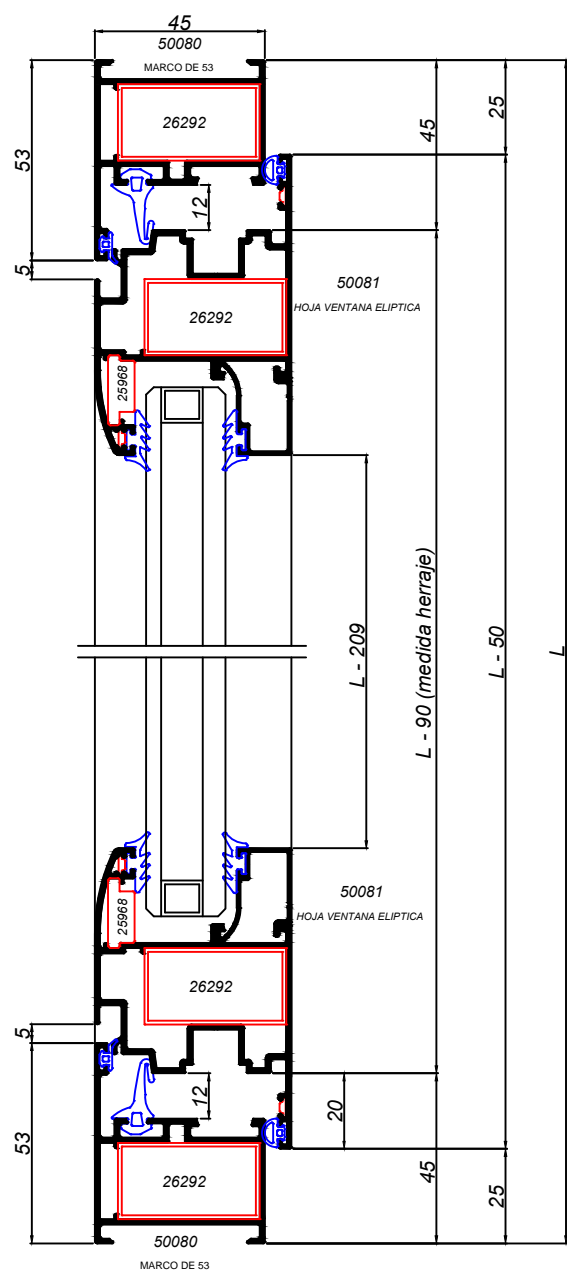
MEDIDAS DE CORTE VENTANA DE 1 HOJA:

- MARCOS LATERALES: H
- MARCOS HORIZONTALES: L
- HOJAS LATERALES: H - 50
- HOJAS HORIZONTALES: L - 50

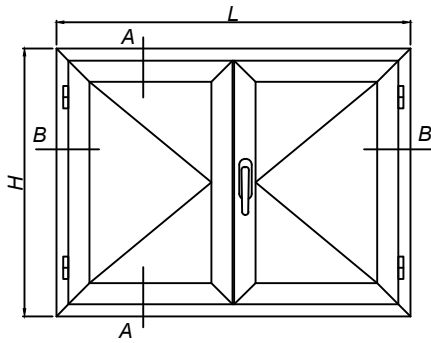
SECCIÓN A-A



SECCIÓN B-B

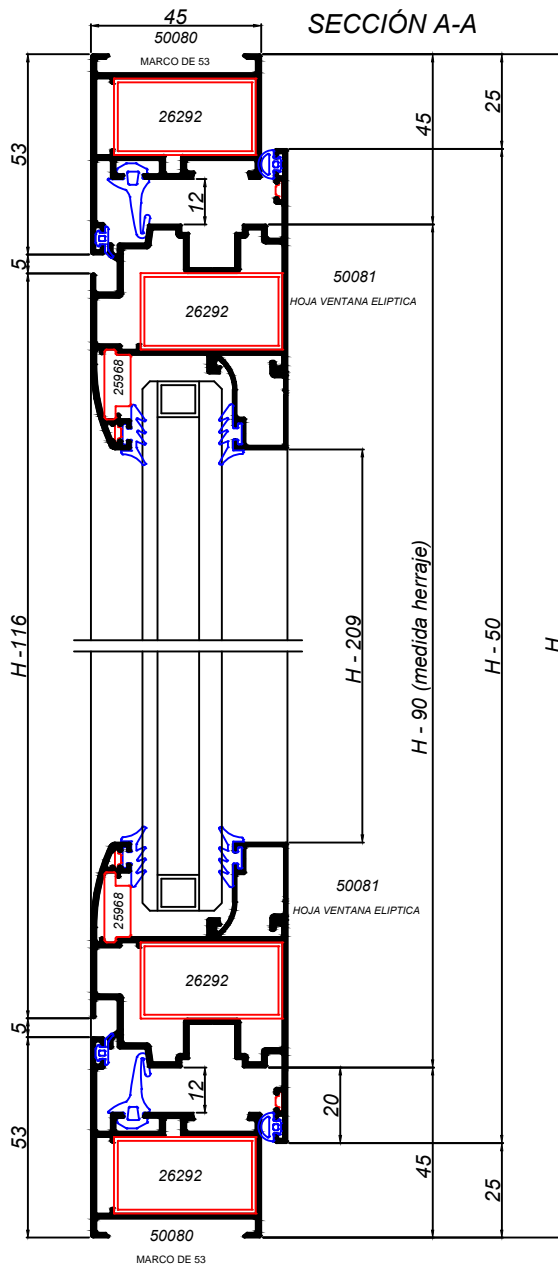


* LAS MEDIDAS DE CORTE SON ORIENTATIVAS Y SIEMPRE DEBEN SER COMPROBADAS POR EL CLIENTE. ALDAL NO SE RESPONSABILIZA DE LOS POSIBLES ERRORES QUE SE PUEDAN COMETER AL APLICAR LAS FÓRMULAS DE CORTE.

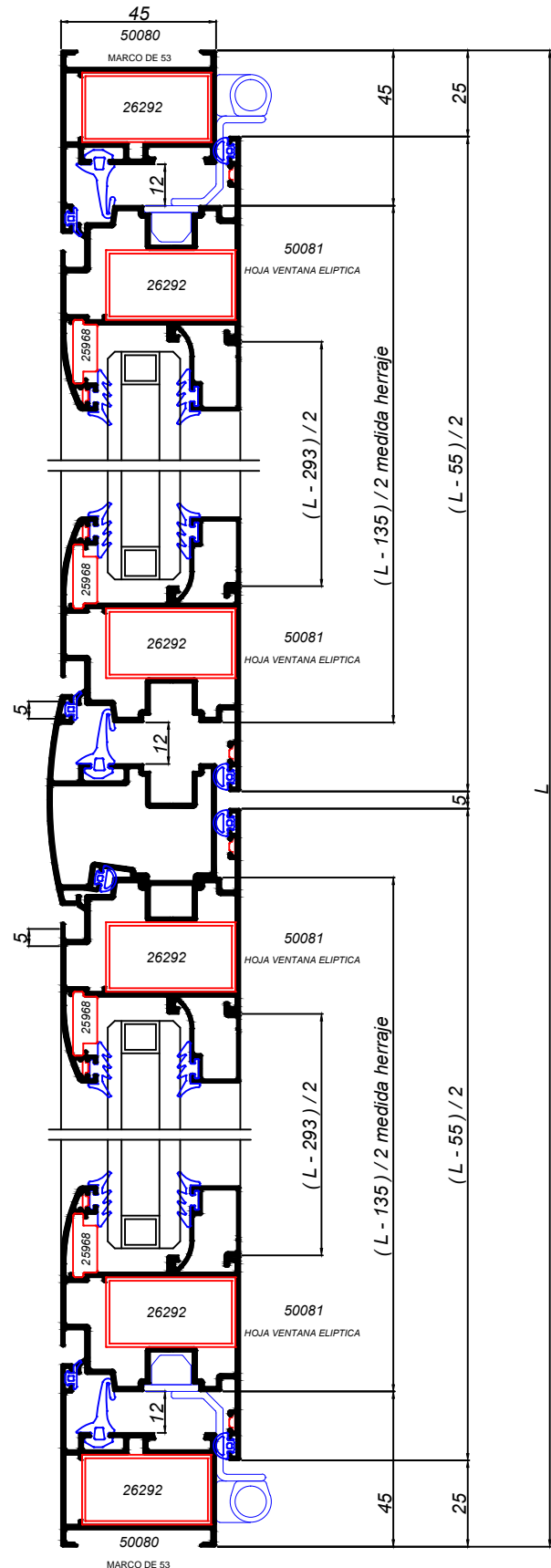


MEDIDAS DE CORTE VENTANA DE 2 HOJAS:

- MARCOS LATERALES: H
- MARCOS HORIZONTALES: L
- HOJAS LATERALES: H - 50
- HOJAS HORIZONTALES: $(L - 55) / 2$
- INVERSOR: H - 116



SECCIÓN B-B



* LAS MEDIDAS DE CORTE SON ORIENTATIVAS Y SIEMPRE DEBEN SER COMPROBADAS POR EL CLIENTE. ALDAL NO SE RESPONSABILIZA DE LOS POSIBLES ERRORES QUE SE PUEDAN COMETER AL APLICAR LAS FÓRMULAS DE CORTE.