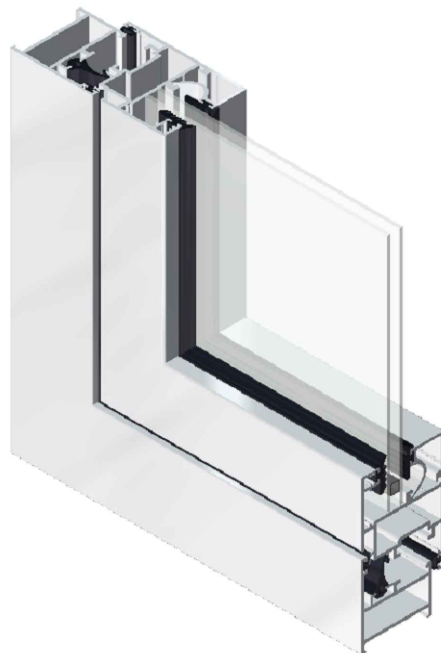
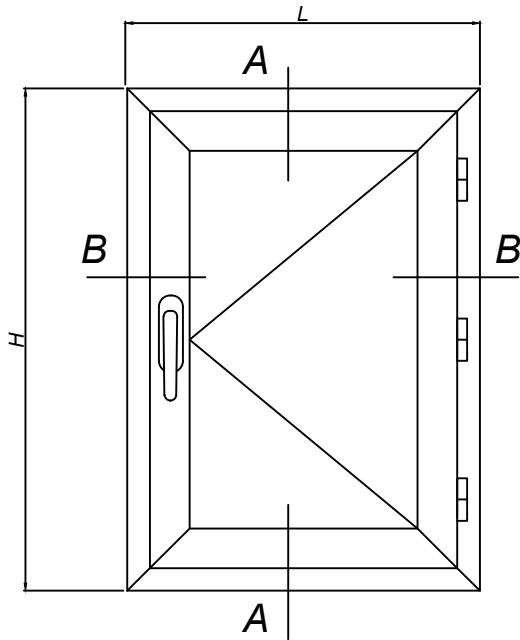




SECCIONES
SERIE MARINA
PRACTICABLE P-47

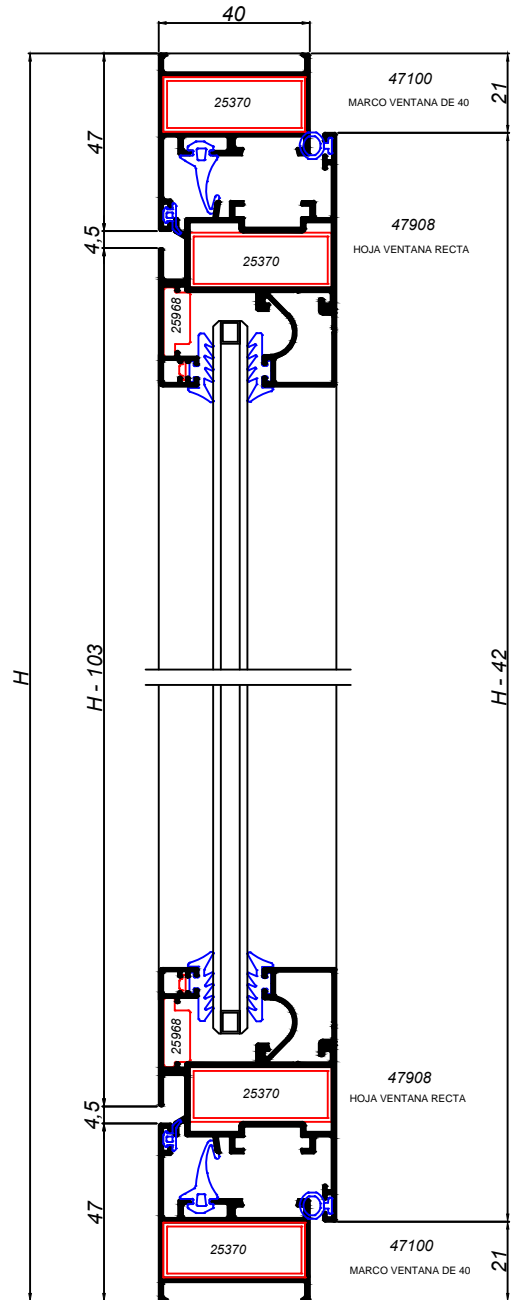




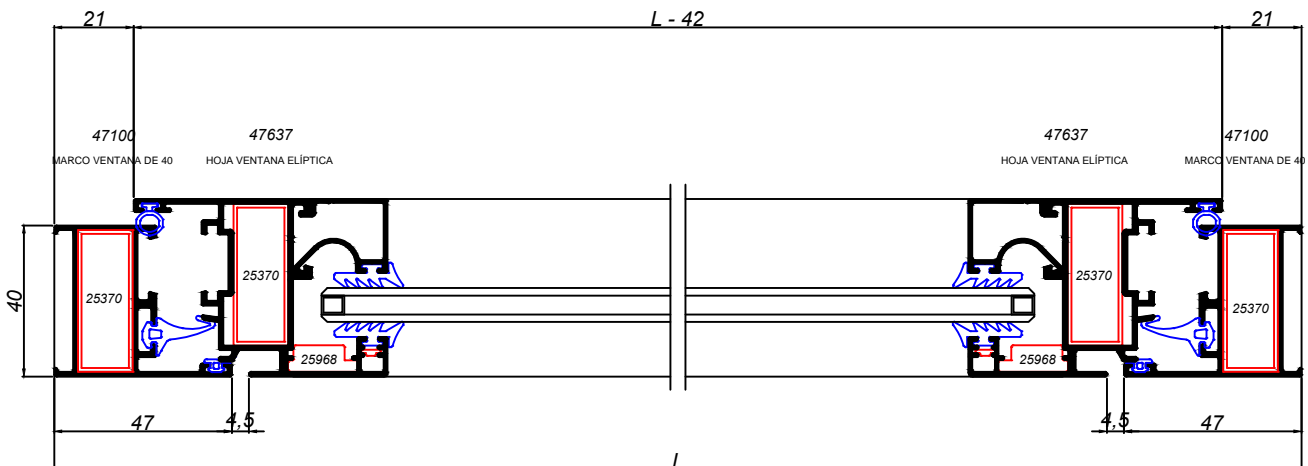
MEDIDAS DE CORTE PARA VENTANA

- SERIE MARINA P-47 ABATIBLE DE 2 HOJAS
- CORTE A 45°
- MARCOS LATERALES: H
- MARCOS HORIZONTALES: L
- HOJAS HORIZONTALES: $L - 42$
- HOJAS LATERALES: $H - 42$

SECCION A-A

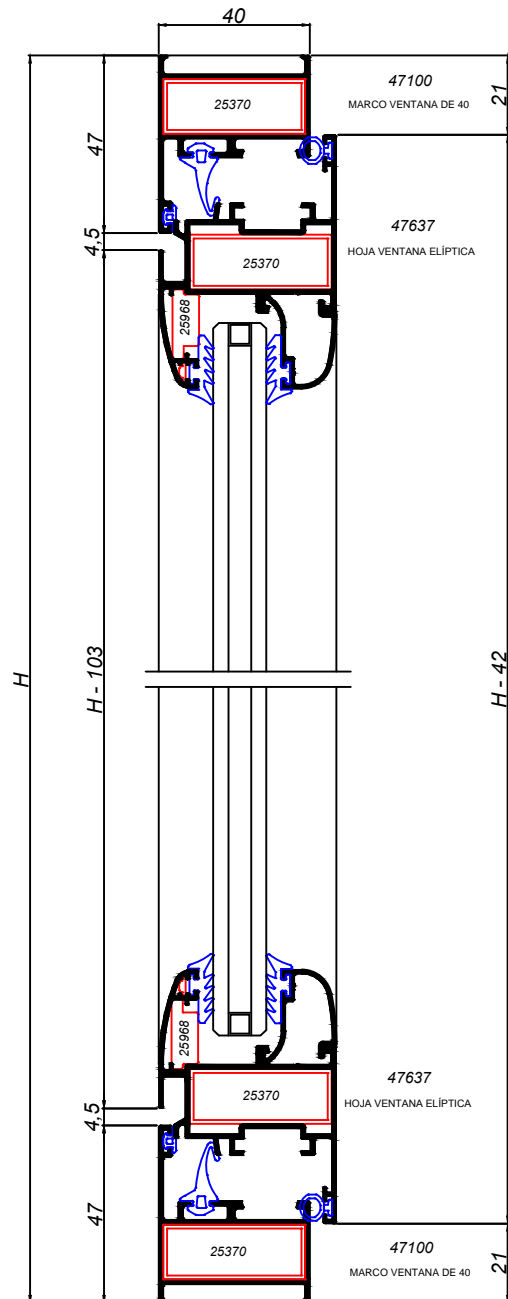
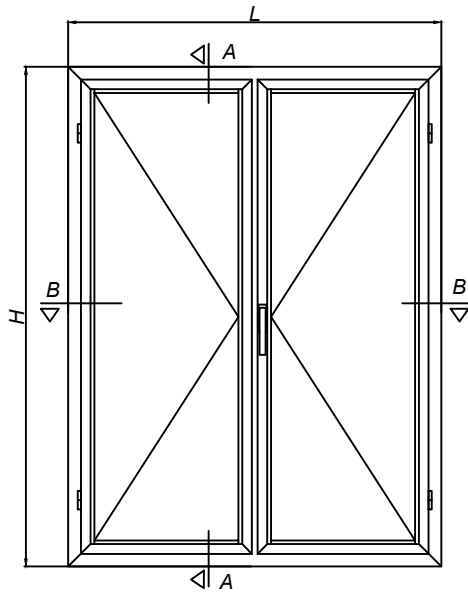


SECCION B-B



* LAS MEDIDAS DE CORTE SON ORIENTATIVAS Y SIEMPRE DEBEN SER COMPROBADAS POR EL CLIENTE. ALDAL NO SE RESPONSABILIZA DE LOS POSIBLES ERRORES QUE SE PUEDAN COMETER AL APLICAR LAS FÓRMULAS DE CORTE.

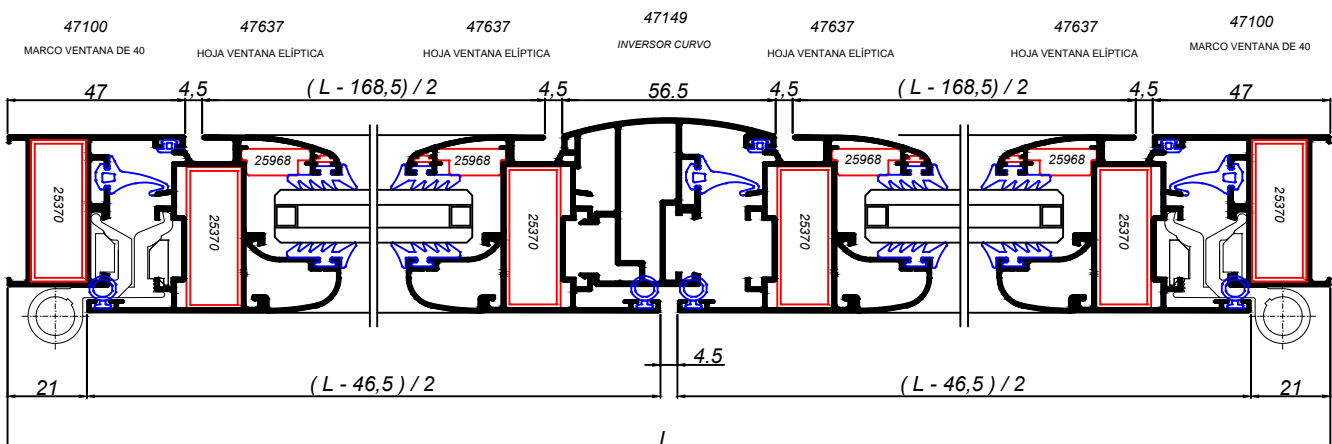
SECCION A-A



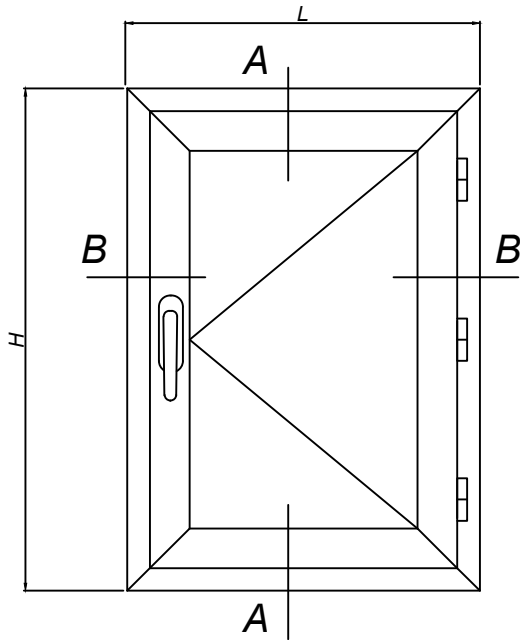
MEDIDAS DE CORTE PARA VENTANA

- SERIE MARINA P-47 ABATIBLE DE 2 HOJAS
- CORTE A 45°
- MARCOS LATERALES: H
- MARCOS HORIZONTALES: L
- HOJAS HORIZONTALES: $(L - 46,5) / 2$
- HOJAS LATERALES: H - 42
- INVERSOR: H - 103

SECCION B-B



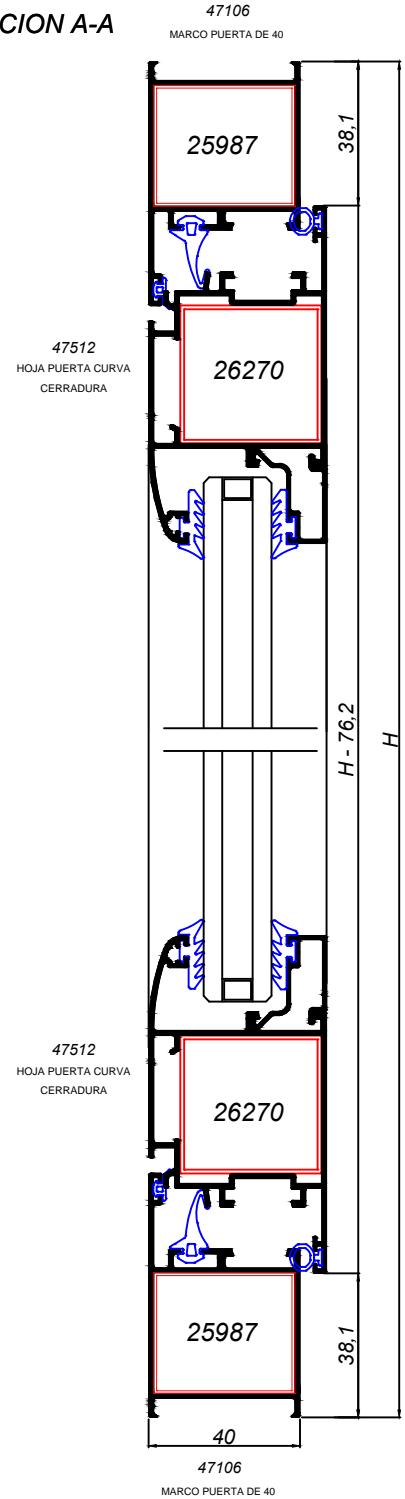
* LAS MEDIDAS DE CORTE SON ORIENTATIVAS Y SIEMPRE DEBEN SER COMPROBADAS POR EL CLIENTE. ALDAL NO SE RESPONSABILIZA DE LOS POSIBLES ERRORES QUE SE PUEDAN COMETER AL APLICAR LAS FÓRMULAS DE CORTE.



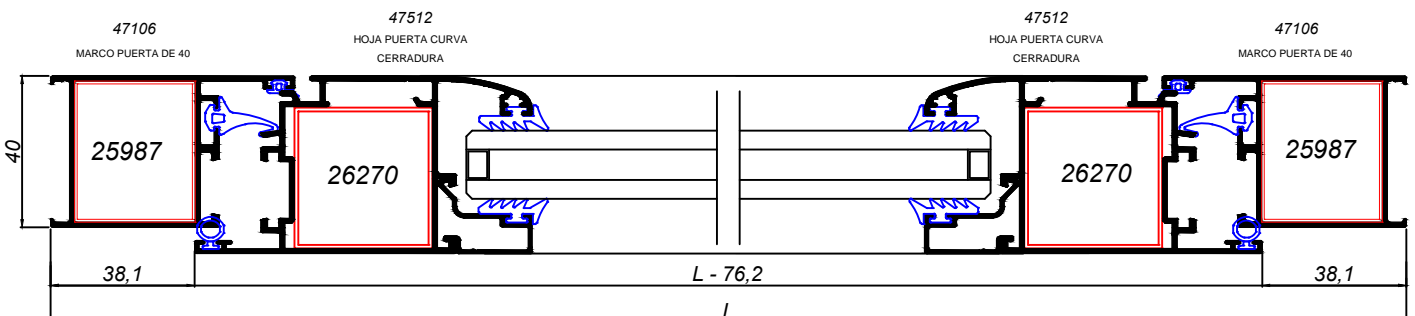
MEDIDAS DE CORTE PARA PUERTA

- SERIE MARINA P-47 ABATIBLE DE 1 HOJA
- CORTE A 45°
- MARCOS LATERALES: H
- MARCOS HORIZONTALES: L
- HOJAS HORIZONTALES: L - 76,2
- HOJAS LATERALES: H - 76,2

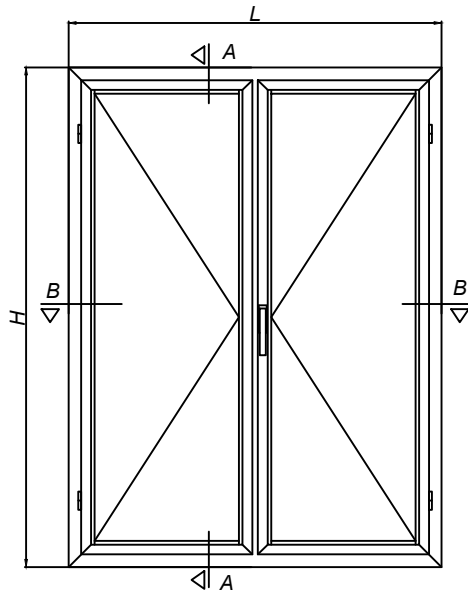
SECCION A-A



SECCION B-B



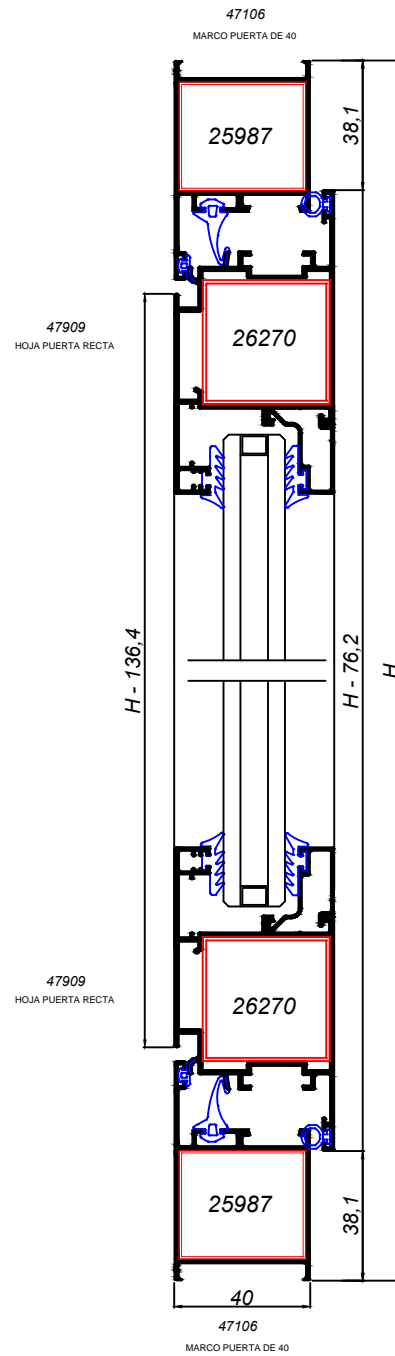
* LAS MEDIDAS DE CORTE SON ORIENTATIVAS Y SIEMPRE DEBEN SER COMPROBADAS POR EL CLIENTE. ALDAL NO SE RESPONSABILIZA DE LOS POSIBLES ERRORES QUE SE PUEDAN COMETER AL APLICAR LAS FÓRMULAS DE CORTE.



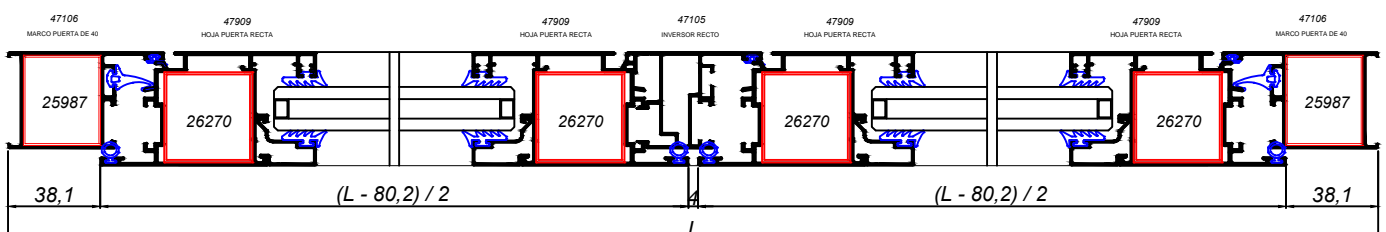
MEDIDAS DE CORTE PARA PUERTA

- SERIE MARINA P-47 ABATIBLE DE 2 HOJAS
- CORTE A 45°
- MARCOS LATERALES: H
- MARCOS HORIZONTALES: L
- HOJAS HORIZONTALES: $(L - 80,2) / 2$
- HOJAS LATERALES: $H - 76,2$
- INVERSOR: $H - 136,4$

SECCION A-A

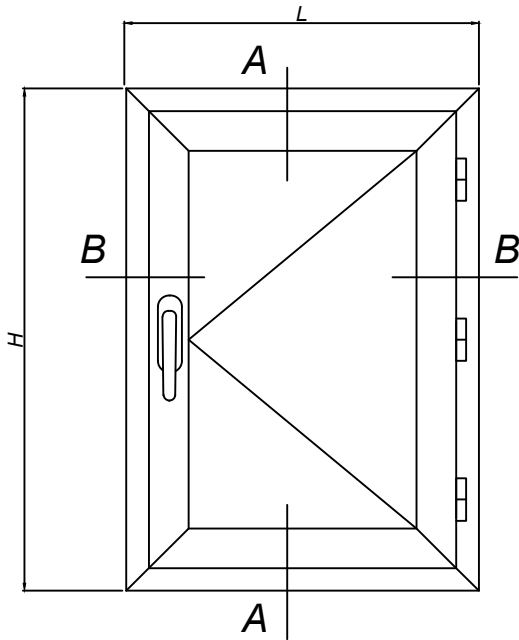


SECCION B-B



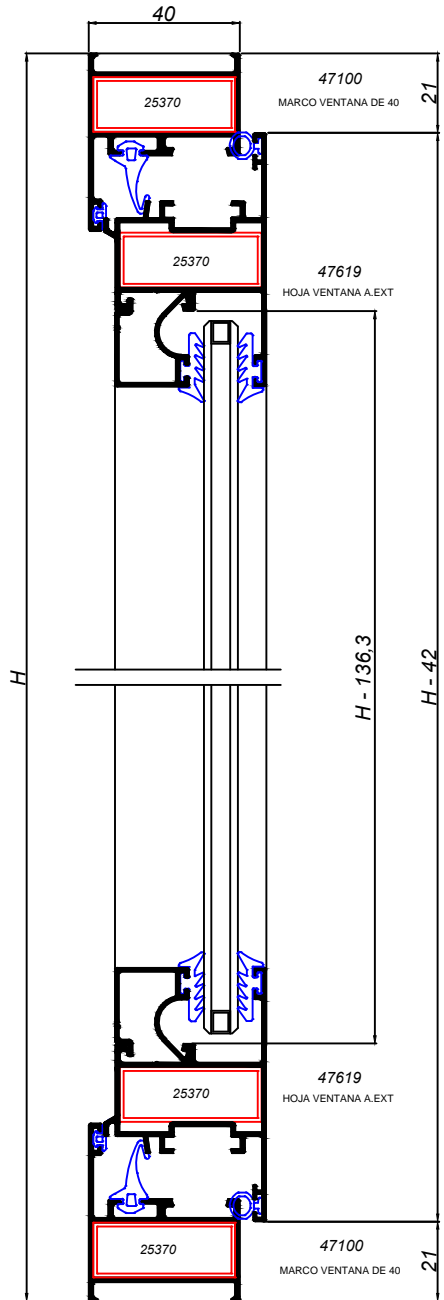
* LAS MEDIDAS DE CORTE SON ORIENTATIVAS Y SIEMPRE DEBEN SER COMPROBADAS POR EL CLIENTE. ALDAL NO SE RESPONSABILIZA DE LOS POSIBLES ERRORES QUE SE PUEDAN COMETER AL APLICAR LAS FÓRMULAS DE CORTE.

SECCION A-A

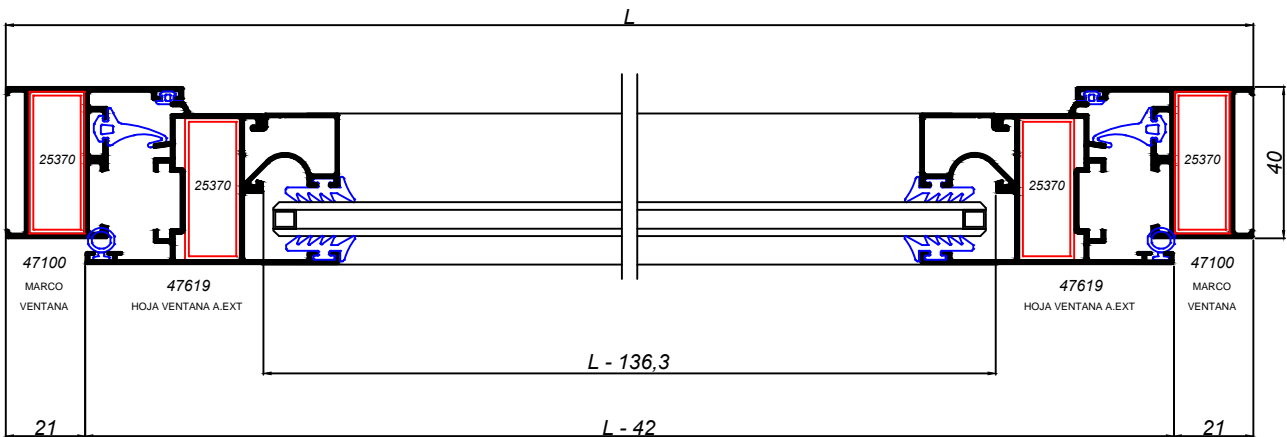


MEDIDAS DE CORTE PARA VENTANA

- SERIE MARINA P-47 ABATIBLE DE 2 HOJAS
- CORTE A 45°
- MARCOS LATERALES: H
- MARCOS HORIZONTALES: L
- HOJAS HORIZONTALES: L - 42
- HOJAS LATERALES: H - 42
- JUNQUILLOS HORIZONTALES: L-136,3
- JUNQUILLOS VERTICALES: H - 176,3

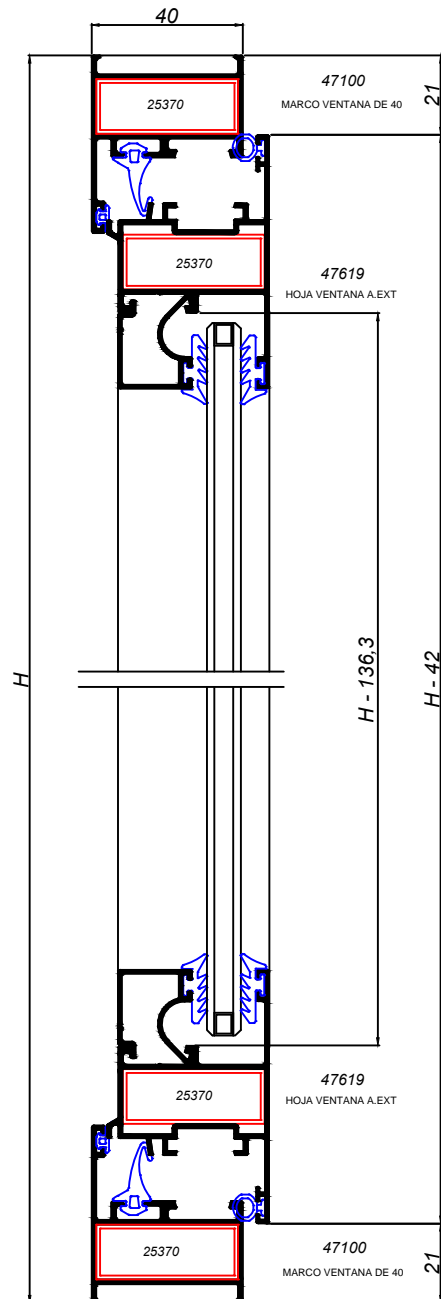
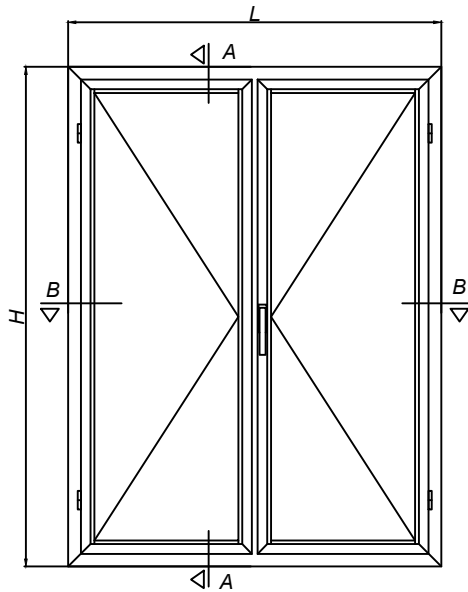


SECCION B-B



* LAS MEDIDAS DE CORTE SON ORIENTATIVAS Y SIEMPRE DEBEN SER COMPROBADAS POR EL CLIENTE. ALDAL NO SE RESPONSABILIZA DE LOS POSIBLES ERRORES QUE SE PUEDAN COMETER AL APLICAR LAS FÓRMULAS DE CORTE.

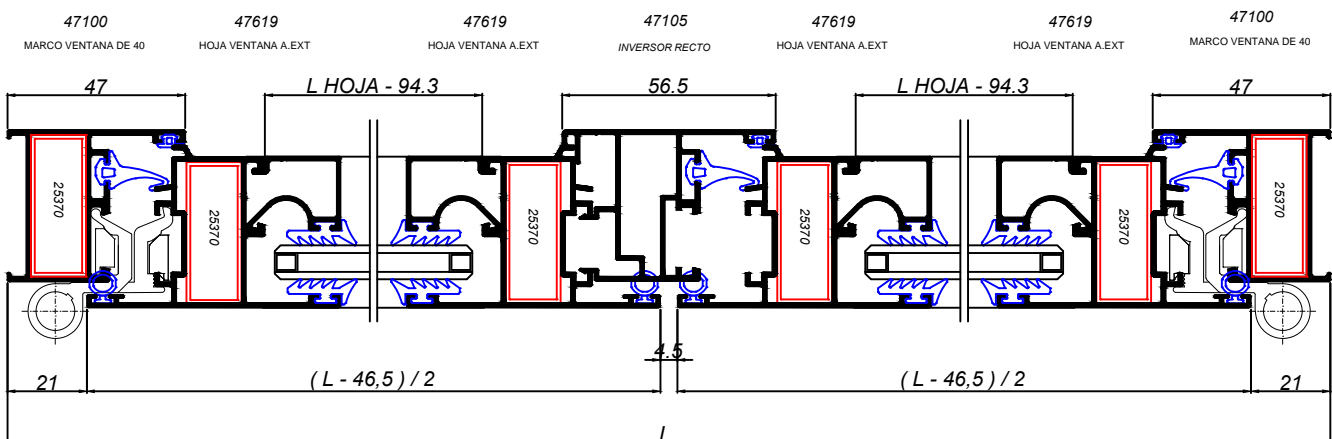
SECCION A-A



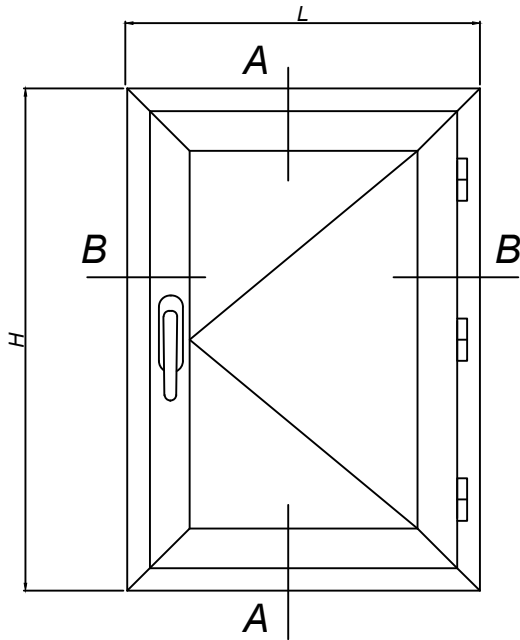
MEDIDAS DE CORTE PARA VENTANA

- SERIE MARINA P-47 ABATIBLE DE 2 HOJAS
- CORTE A 45°
- MARCOS LATERALES: H
- MARCOS HORIZONTALES: L
- HOJAS HORIZONTALES: $(L - 46,5) / 2$
- HOJAS LATERALES: H - 42
- INVERSOR: H - 103
- JUNQUILLOS HORIZONTALES: $(L - 235,1) / 2$
- JUNQUILLOS VERTICALES: H - 176,3

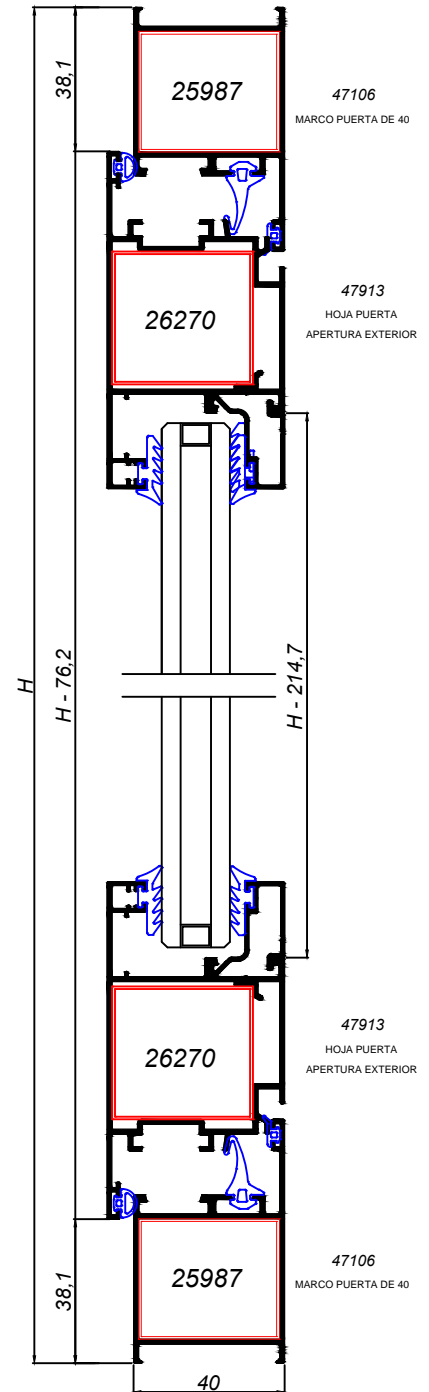
SECCION B-B



* LAS MEDIDAS DE CORTE SON ORIENTATIVAS Y SIEMPRE DEBEN SER COMPROBADAS POR EL CLIENTE. ALDAL NO SE RESPONSABILIZA DE LOS POSIBLES ERRORES QUE SE PUEDAN COMETER AL APLICAR LAS FÓRMULAS DE CORTE.



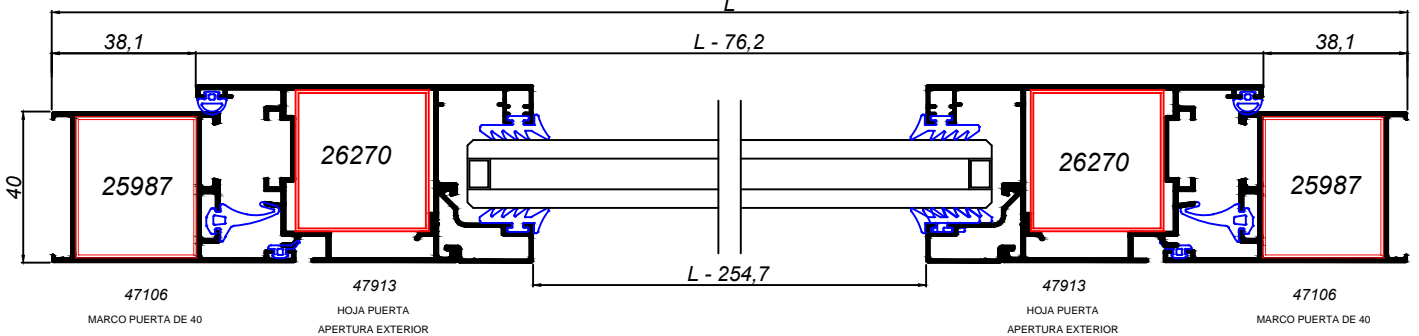
SECCION A-A



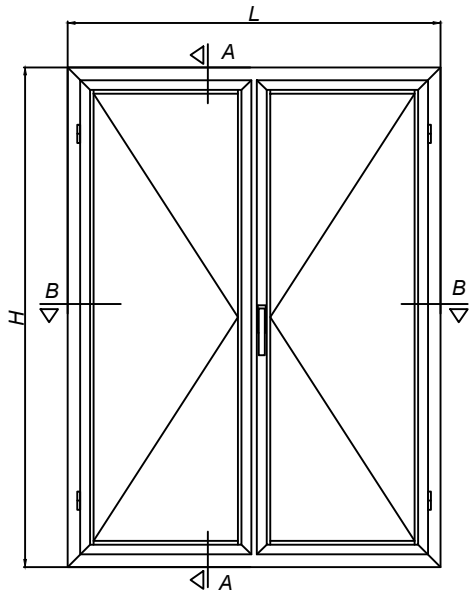
MEDIDAS DE CORTE PARA PUERTA AP.EXTERIOR

- SERIE MARINA P-47 ABATIBLE DE 1 HOJA
- CORTE A 45°
- MARCOS LATERALES: H
- MARCOS HORIZONTALES: L
- HOJAS HORIZONTALES: L - 76,2
- HOJAS LATERALES: H - 76,2

SECCION B-B

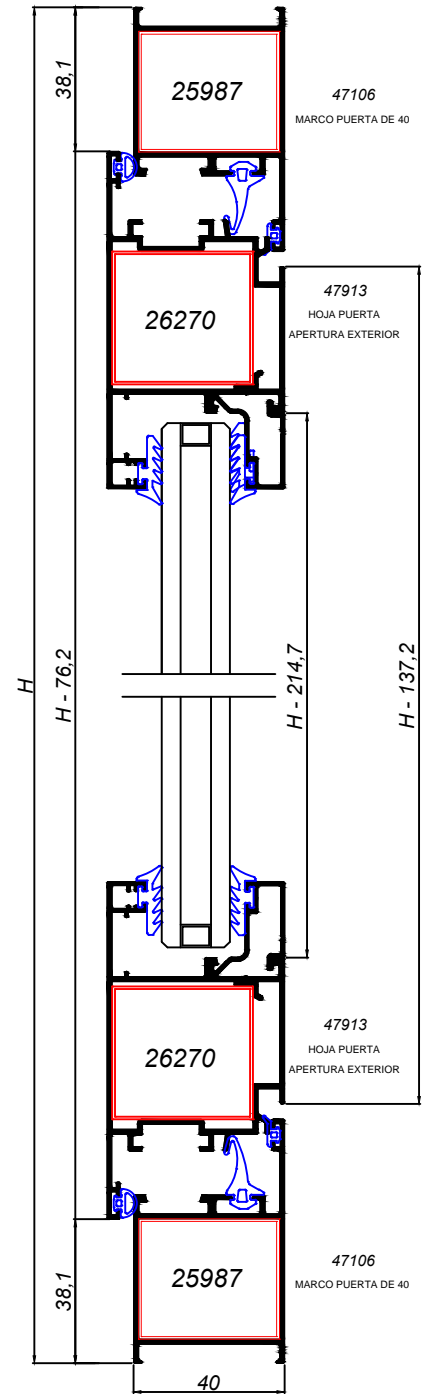


* LAS MEDIDAS DE CORTE SON ORIENTATIVAS Y SIEMPRE DEBEN SER COMPROBADAS POR EL CLIENTE. ALDAL NO SE RESPONSABILIZA DE LOS POSIBLES ERRORES QUE SE PUEDAN COMETER AL APLICAR LAS FÓRMULAS DE CORTE.

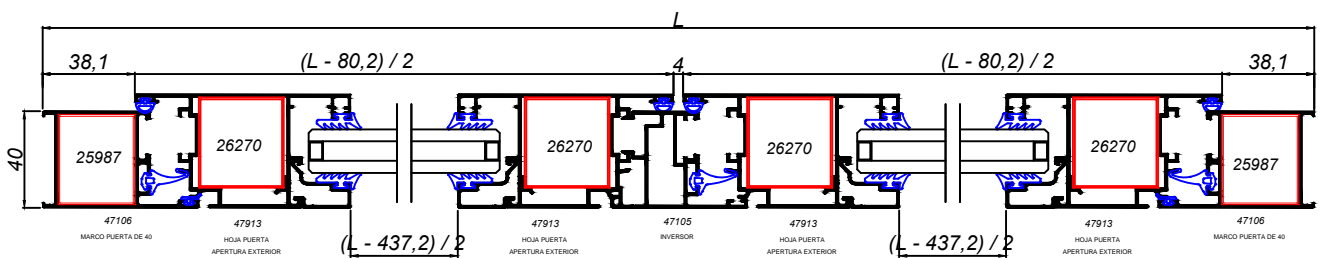


MEDIDAS DE CORTE PARA PUERTA AP.EXTERIOR

- SERIE MARINA P-47 ABATIBLE DE 2 HOJAS
- CORTE A 45°
- MARCOS LATERALES: H
- MARCOS HORIZONTALES: L
- HOJAS HORIZONTALES: $(L - 80,2) / 2$
- HOJAS LATERALES: $H - 76,2$
- INVERSOR: $H - 137,2$



SECCION B-B



* LAS MEDIDAS DE CORTE SON ORIENTATIVAS Y SIEMPRE DEBEN SER COMPROBADAS POR EL CLIENTE. ALDAL NO SE RESPONSABILIZA DE LOS POSIBLES ERRORES QUE SE PUEDAN COMETER AL APLICAR LAS FÓRMULAS DE CORTE.