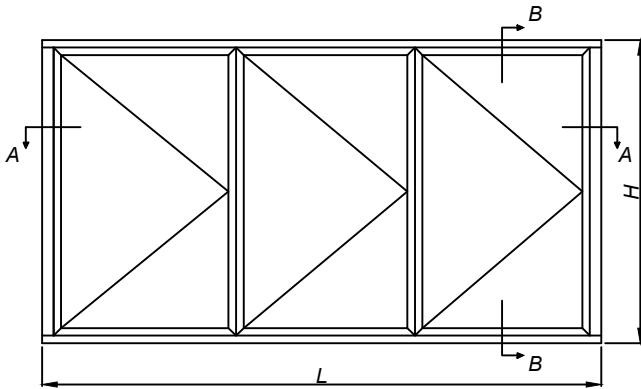
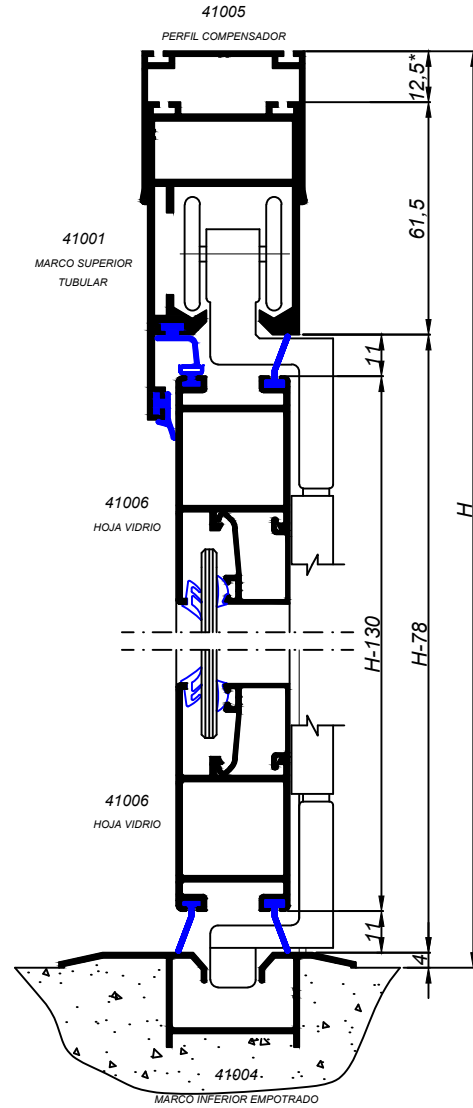


MEDIDAS DE CORTE
VENTANA PLEGABLE
CON MARCO INFERIOR EMPOTRADO



SECCION B-B



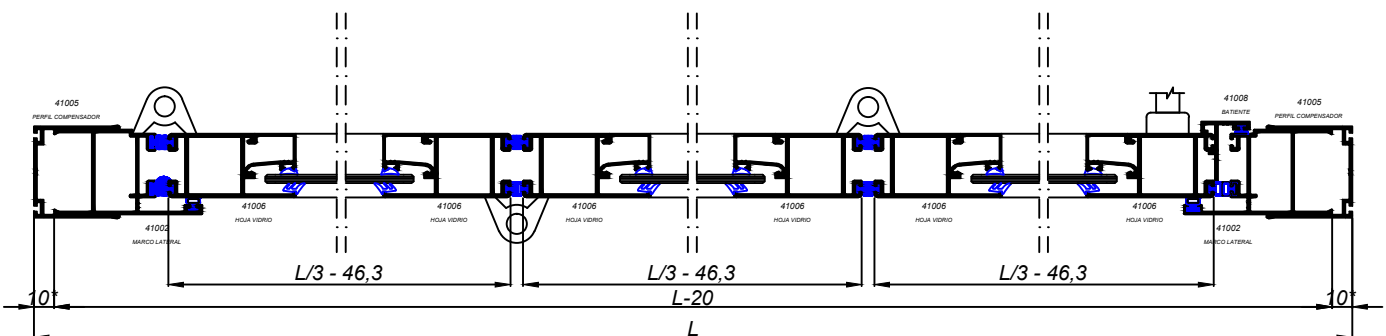
MEDIDAS DE CORTE (Valores orientativos):

- MARCO SUPERIOR: L - 20
- MARCO INFERIOR: L
- MARCO LATERAL: H - 78
- COMPENSADOR SUPERIOR: L
- COMPENSADOR LATERAL: H
- HOJA SUPERIOR - INFERIOR:

$$\frac{L - (\text{N}^\circ \text{Hojas} \times 6 + 121)}{\text{N}^\circ \text{Hojas}}$$
- HOJA LATERAL: H - 100
- BATIENTE: H - 130
- JUNQUILLOS LATERALES: H - 200,6
- JUNQUILLOS HORIZONTALES:

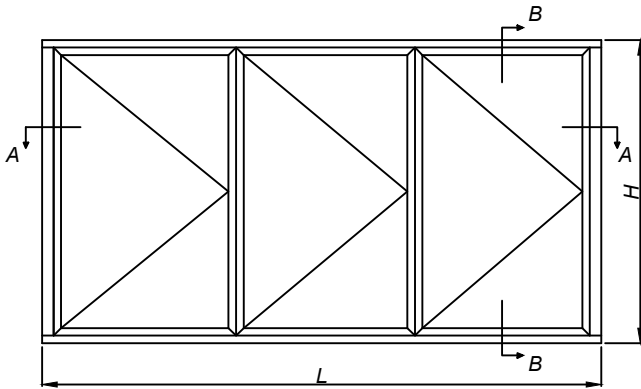
$$\frac{L - (\text{N}^\circ \text{Hojas} \times 6 + 121)}{\text{N}^\circ \text{Hojas}}$$

SECCION A-A

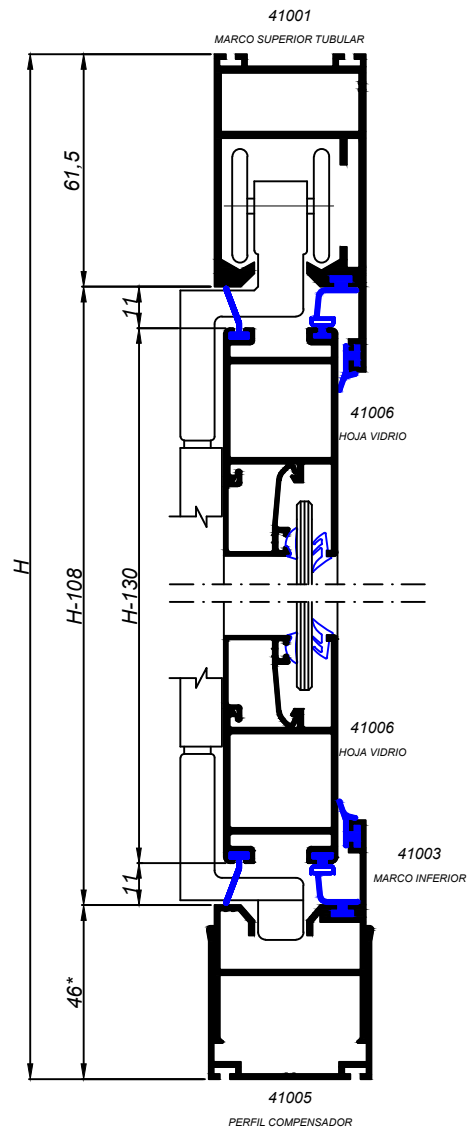


* LAS MEDIDAS DE CORTE SON ORIENTATIVAS Y SIEMPRE DEBEN SER COMPROBADAS POR EL CLIENTE. ALDAL NO SE RESPONSABILIZA DE LOS POSIBLES ERRORES QUE SE PUEDAN COMETER AL APLICAR LAS FÓRMULAS DE CORTE.

MEDIDAS DE CORTE
 VENTANA PLEGABLE
 CON MARCO INFERIOR SUPERPUESTO



SECCION B-B



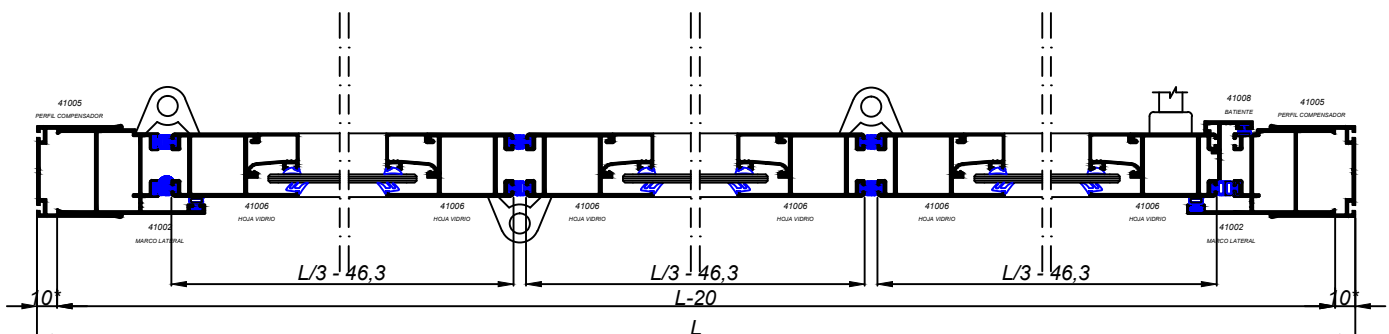
MEDIDAS DE CORTE (Valores orientativos):

- MARCO SUPERIOR: L - 20
- MARCO INFERIOR: L - 20
- MARCO LATERAL: H - 108
- COMPENSADOR SUPERIOR: L
- COMPENSADOR LATERAL: H
- HOJA SUPERIOR - INFERIOR:

$$\frac{L - (N^{\circ} \text{ Hojas} \times 6 + 121)}{N^{\circ} \text{ Hojas}}$$
- HOJA LATERAL: H - 130
- BATIENTE: H - 130
- JUNQUILLOS LATERALES: H - 252,6
- JUNQUILLOS HORIZONTALES:

$$\frac{L - (N^{\circ} \text{ Hojas} \times 6 + 121)}{N^{\circ} \text{ Hojas}}$$

SECCION A-A



* LAS MEDIDAS DE CORTE SON ORIENTATIVAS Y SIEMPRE DEBEN SER COMPROBADAS POR EL CLIENTE. ALDAL NO SE RESPONSABILIZA DE LOS POSIBLES ERRORES QUE SE PUEDAN COMETER AL APLICAR LAS FÓRMULAS DE CORTE.