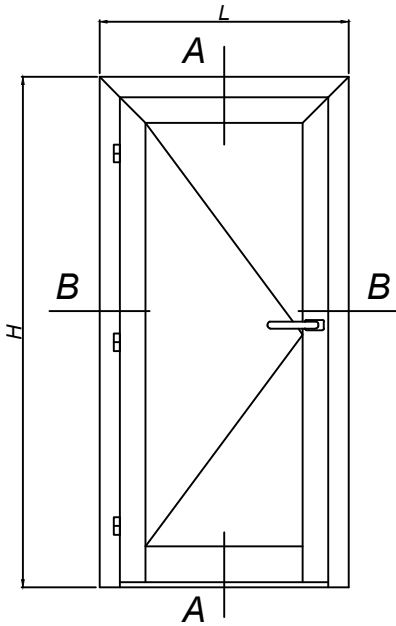
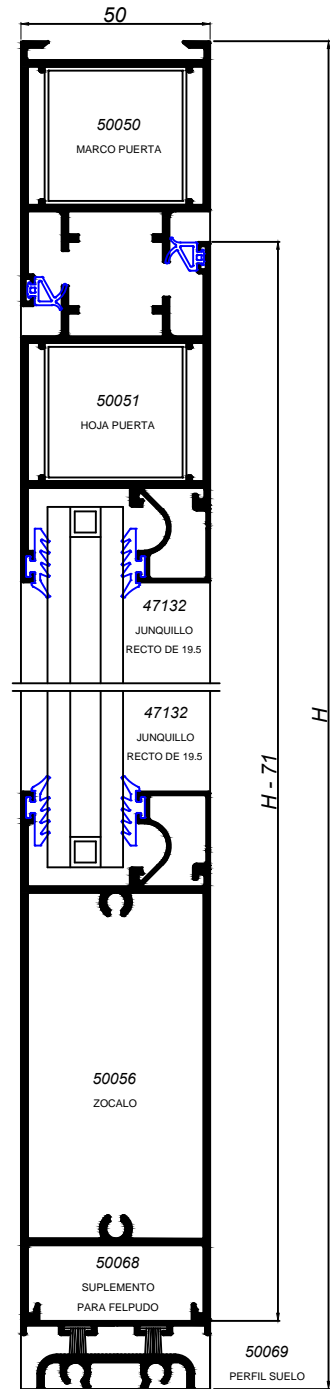


MEDIDAS DE CORTE

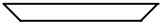
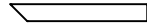
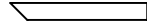

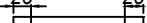

PUERTA DE UNA HOJA APERTURA INTERIOR



SECCION A-A

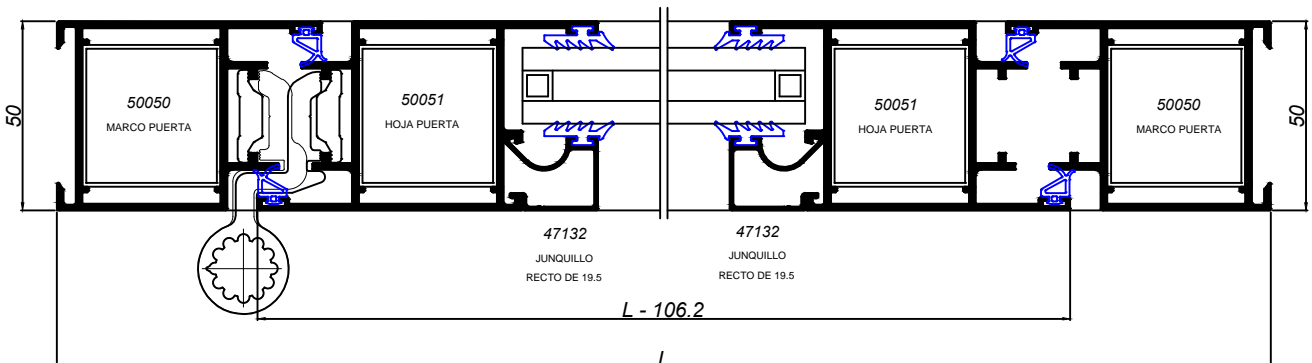


PUERTA DE 1 HOJA:

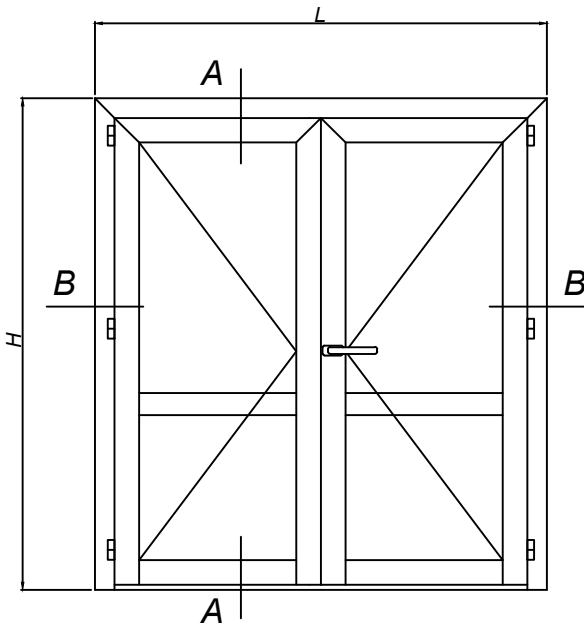
- MARCO SUPERIOR: L 
- MARCOS LATERALES: H 
- HOJAS LATERALES: H - 71 
- HOJA SUPERIOR: L - 106.2 
- ZOCALO: L - 246.4 
- SUPLEMENTO ZOCALO PARA FELPUDO: L - 106.2 

* VALORES ORIENTATIVOS

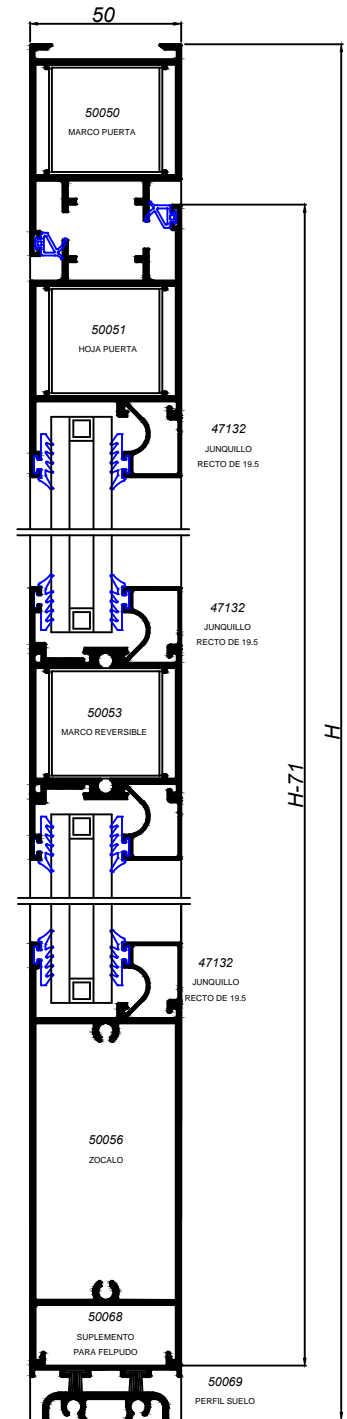
SECCION B-B



MEDIDAS DE CORTE PUERTA DE DOS HOJAS APERTURA INTERIOR



SECCION A-A

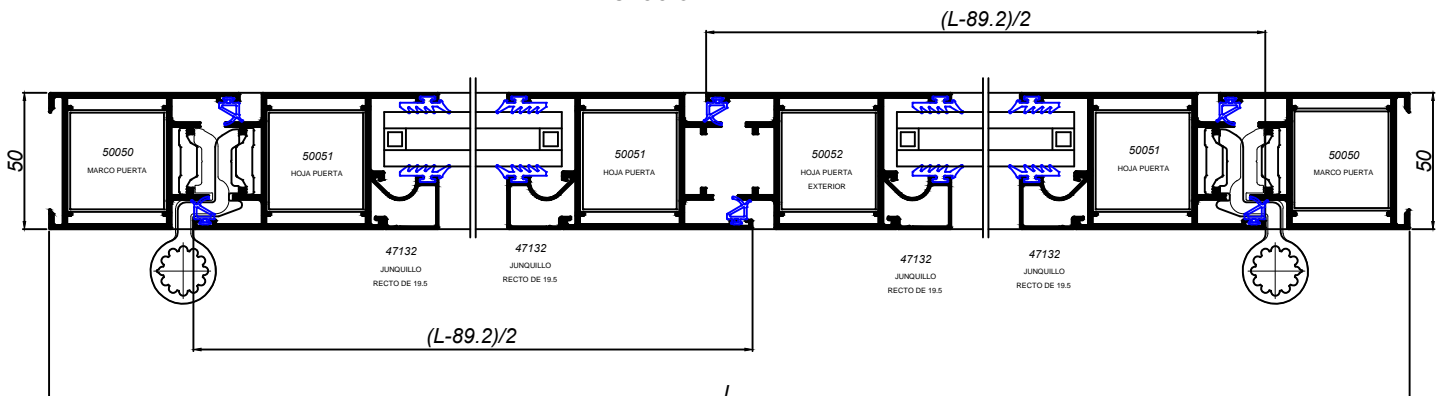


PUERTA DE 2 HOJAS:

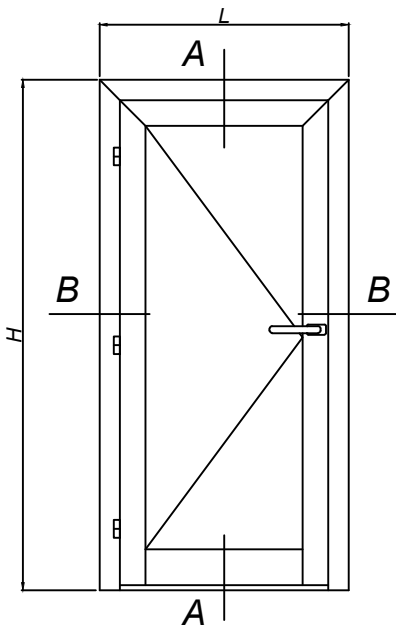
- MARCO SUPERIOR: L 
- MARCOS LATERALES: H 
- HOJAS LATERALES: H - 71 
- HOJA APERTURA EXTERIOR: H - 71 
- HOJAS SUPERIORES: $(L - 89.2) / 2$ 
- ZOCALOS: $(L - 369.6) / 2$ 
- SUPLEMENTO ZOCALO PARA FELPUDO: $(L - 89.2) / 2$ 

* VALORES ORIENTATIVOS

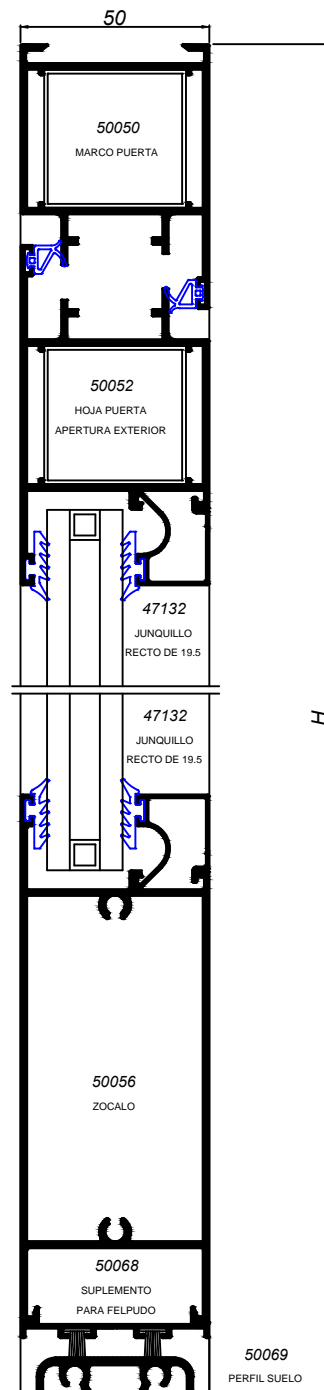
SECCION B-B



MEDIDAS DE CORTE PUERTA DE UNA HOJA APERTURA EXTERIOR



SECCION A-A

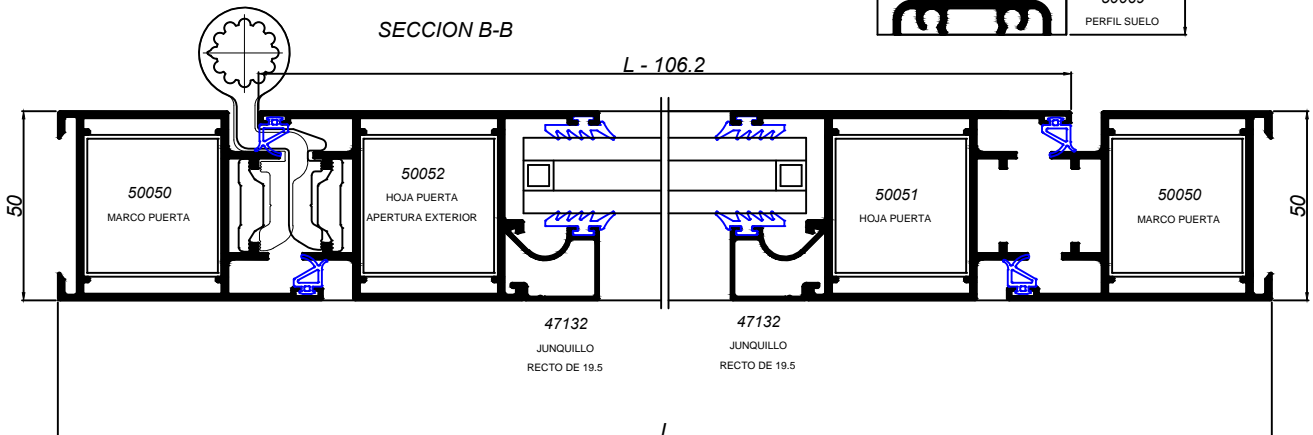


PUERTA DE 2 HOJAS:

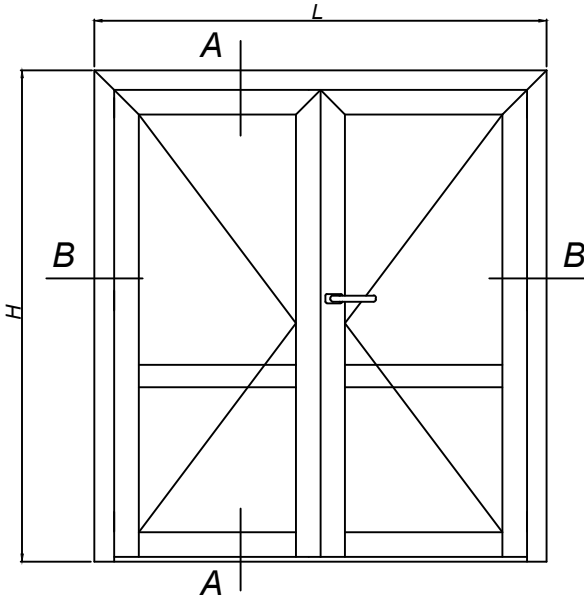
- MARCO SUPERIOR: L
- MARCOS LATERALES: H
- HOJAS LATERALES: H - 71
- HOJA SUPERIOR: L - 106.2
- ZOCALO: L - 246.4
- SUPLEMENTO ZOCALO PARA FELPUDO: L - 106.2

*VALORES ORIENTATIVOS

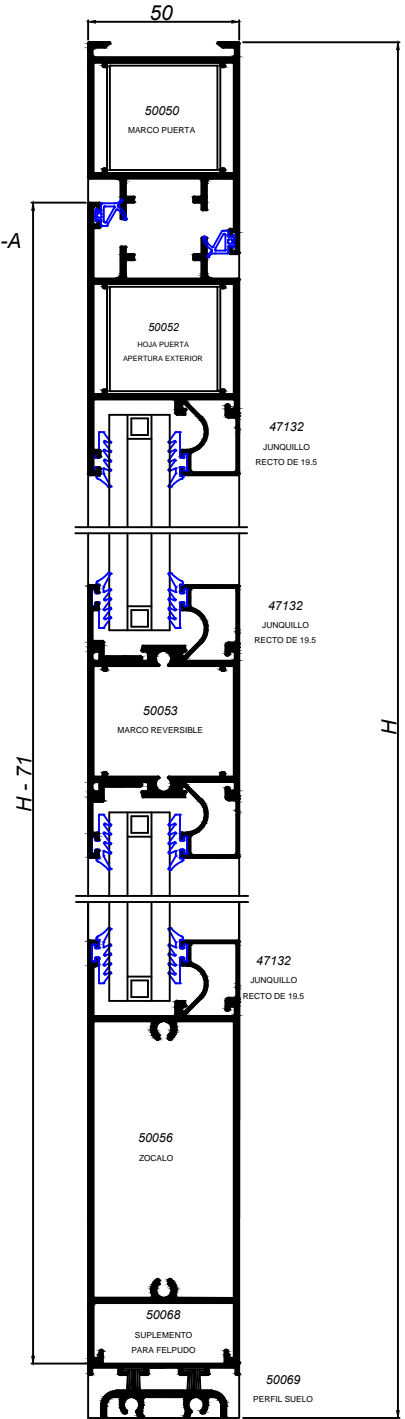
SECCION B-B



MEDIDAS DE CORTE PUERTA DE DOS HOJAS APERTURA EXTERIOR



SECCION A-A

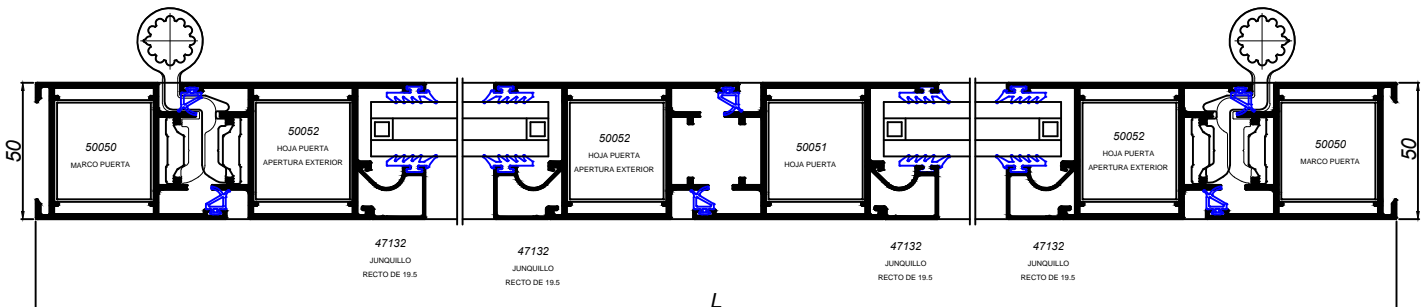


PUERTA DE 2 HOJAS:

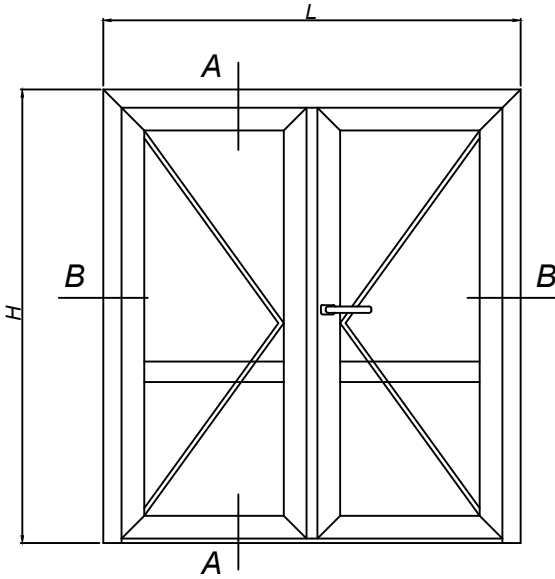
- MARCO SUPERIOR: L 
- MARCOS LATERALES: H 
- HOJAS A. E. LATERALES: H - 71 
- HOJA LATERAL: H - 71 
- HOJAS A.E. SUPERIORES: $(L - 89.2) / 2$ 
- ZOCALOS: $(L - 369.6) / 2$ 
- SUPLEMENTO ZOCALO PARA FELPUDO: $(L - 89.2) / 2$ 

* VALORES ORIENTATIVOS

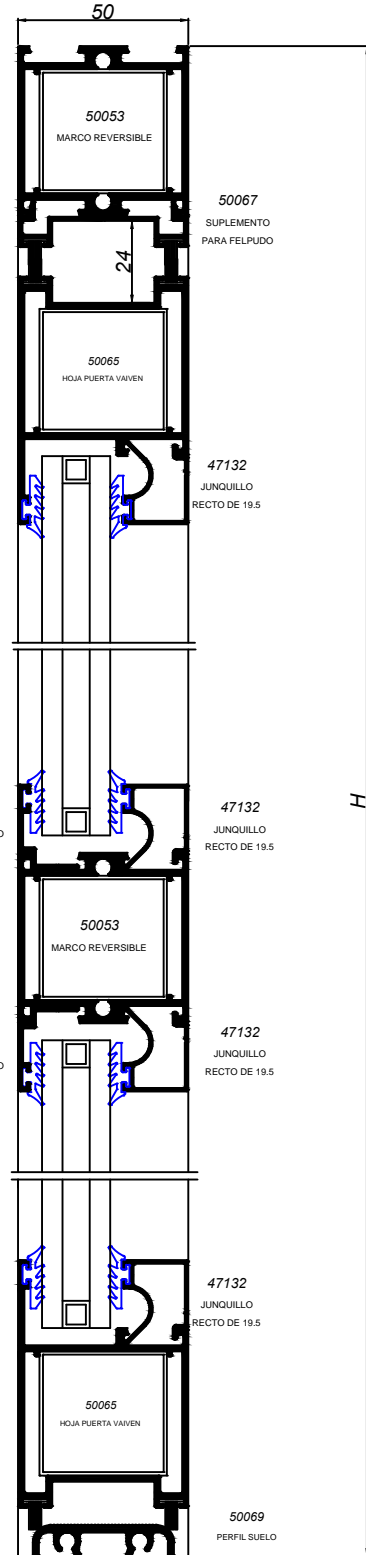
SECCION B-B



PUERTA DE DOS HOJAS VAIVEN



SECCION A-A



PUERTA DE 2 HOJAS:

- MARCO SUPERIOR: L
- MARCOS LATERALES: H
- HOJAS LATERALES: H - 82
- HOJAS HORIZONTALES: $(L - 146,7) / 2$

* VALORES ORIENTATIVOS

SECCION B-B

